

ABA

شرکت سازنده های پلاستیکی آبا

www.vosoughishop.com

دفتر مرکزی : مشهد، بین قرنی ۳۱ و ۳۳

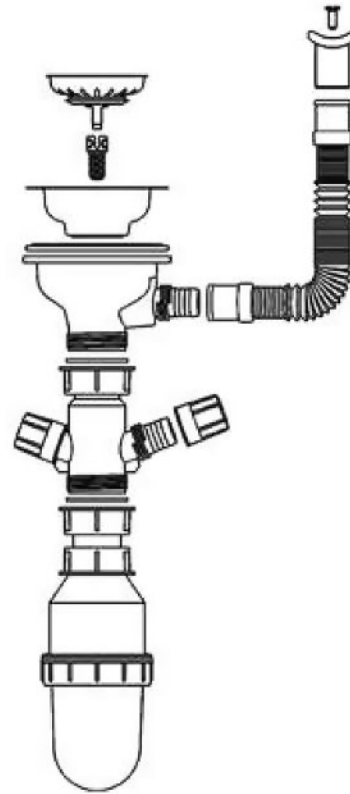
تلفن : ۰۵۱ - ۳۷۱۳ ۳۰۰۰

سیفون تک لگنه فانتزی آبا

ABA



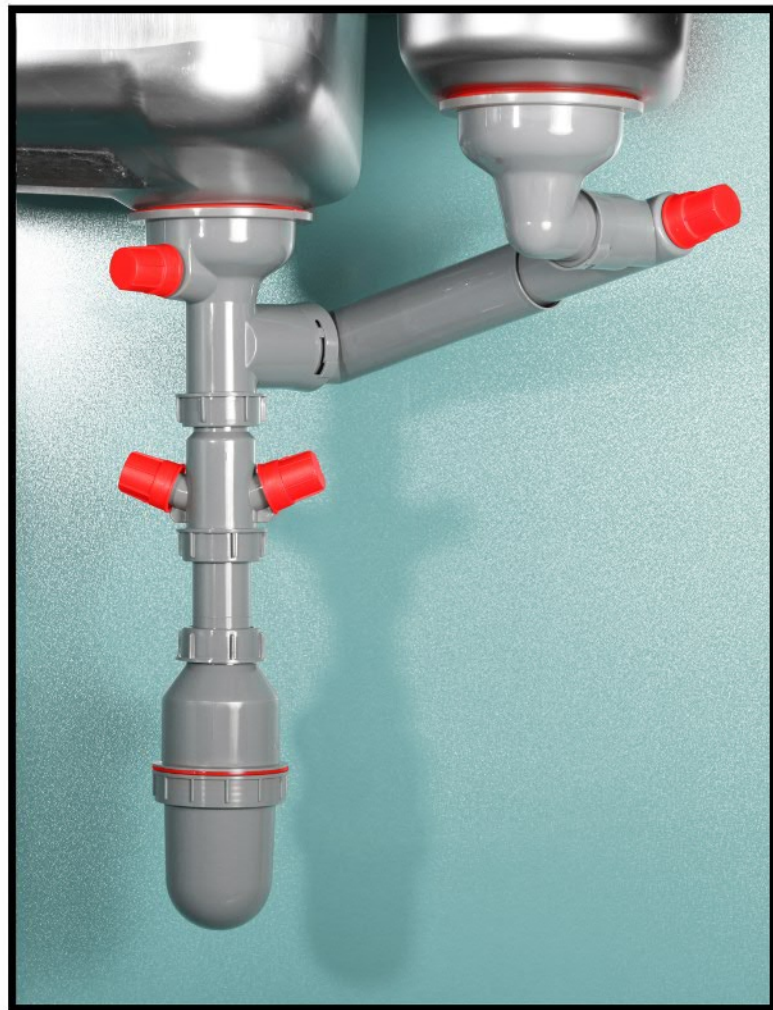
کد: ۱۱۰



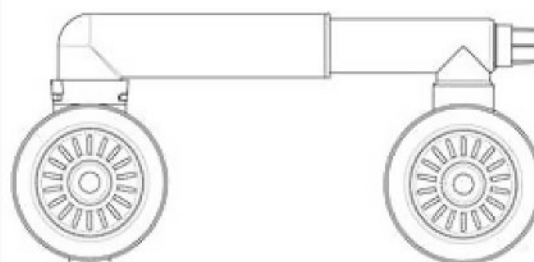
شرکت سازنده های پلاستیکی آبا

سیفون دولگنه فانتزی با اتصالات مفصلی آبا

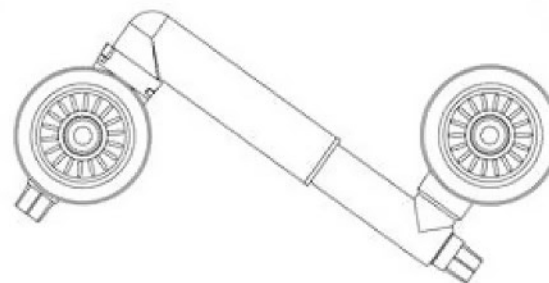
ABA



کد: ۱۲۰



حداقل 200 میلی متر
حداکثر 320 میلی متر



حداکثر 380 میلی متر



این محصول دارای گواهینامه ثبت اختراع می باشد

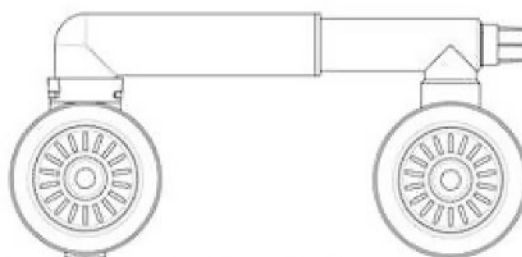
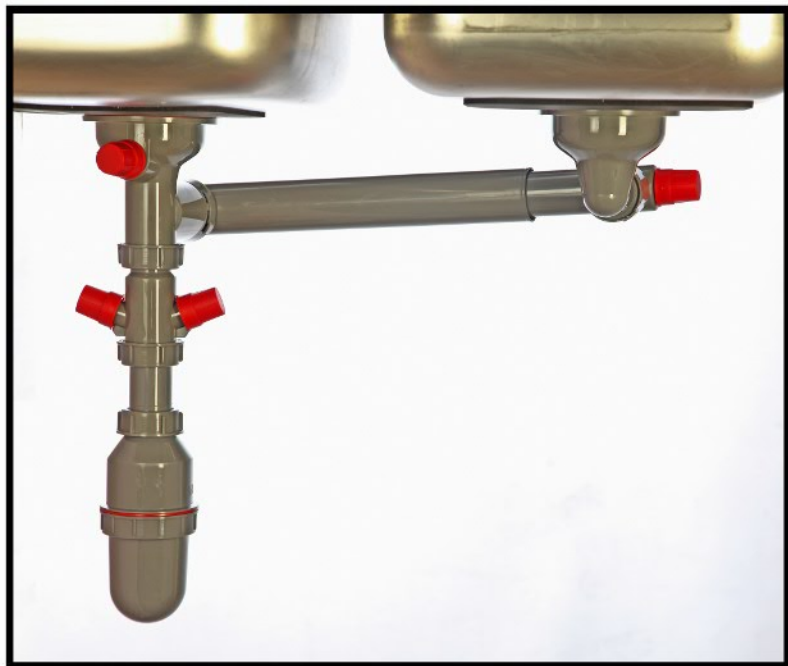
شرکت سازنده های پلاستیکی آبا

سیفون دولگنه بلند فانتزی با اتصالات مفصلی آبا

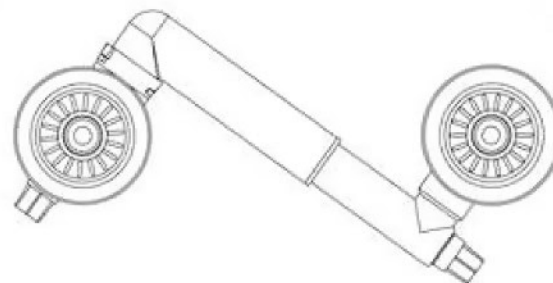
ABA

شرکت سازنده های پلاستیکی آبا

کد: ۱۲۵



حداقل 330 میلی متر
حداکثر 570 میلی متر



حداکثر 610 میلی متر



این محصول دارای گواهینامه ثبت اختراع می باشد

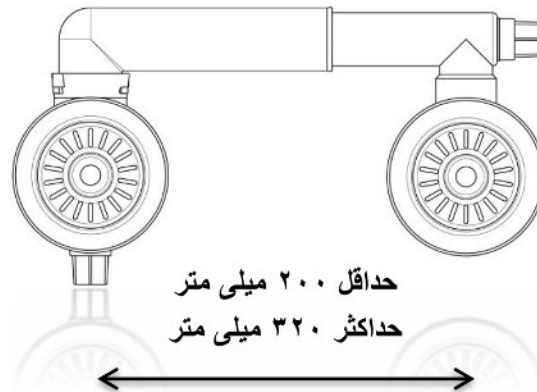
سیفون دولگنه فانتزی فلکسی با اتصالات مفصلی آبا

ABA

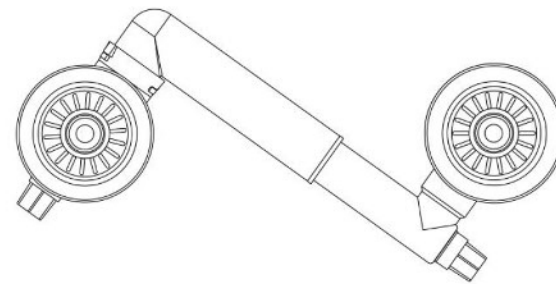


این محصول دارای گواهینامه ثبت اختراع می باشد

کد : ۲۲۰



حداقل ۲۰۰ میلی متر
حداکثر ۳۲۰ میلی متر



حداکثر ۳۸۰ میلی متر

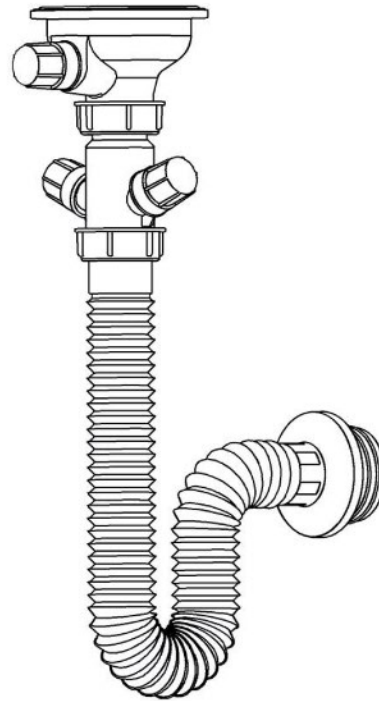
شرکت سازنده های پلاستیکی آبا

سیفون تک لگنه فانتزی فلکسی آبا

ABA

شرکت سازنده های پلاستیکی آبا

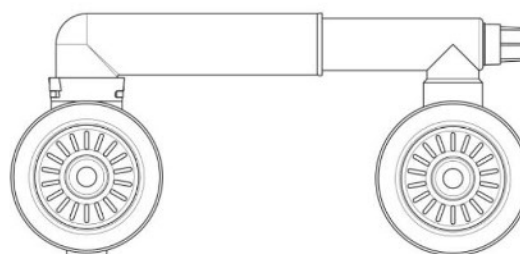
کد : ۲۱۰



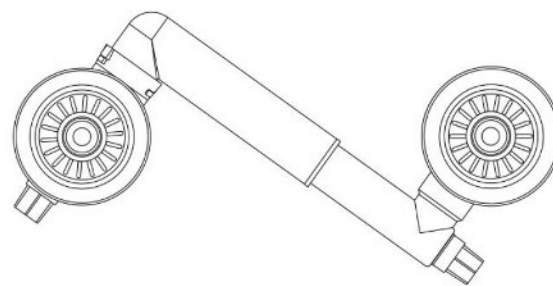
سیفون دولگنه بلند فانتزی فلکسی با اتصالات مفصلی آبا

ABA

کد: ۲۲۵



حداقل ۳۳۰ میلی متر
حداکثر ۵۷۰ میلی متر



حداکثر ۶۱۰ میلی متر



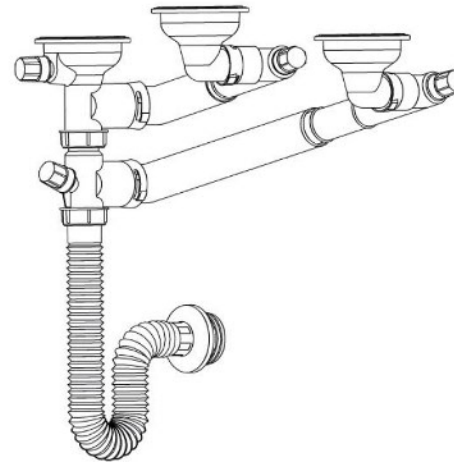
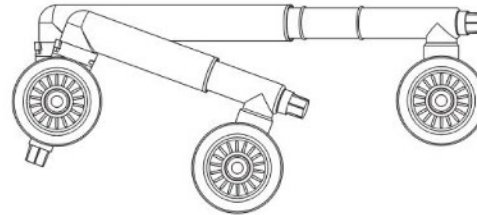
این محصول دارای گواهینامه ثبت اختراع می باشد

شرکت سازنده های پلاستیکی آبا

سیفون سه لگنه فانتزی فلکسی با اتصالات مفصلی آبا

ABA

کد : ۲۳۰



این محصول دارای گواهینامه ثبت اختراع می باشد

شرکت سازنده های پلاستیکی آبا