

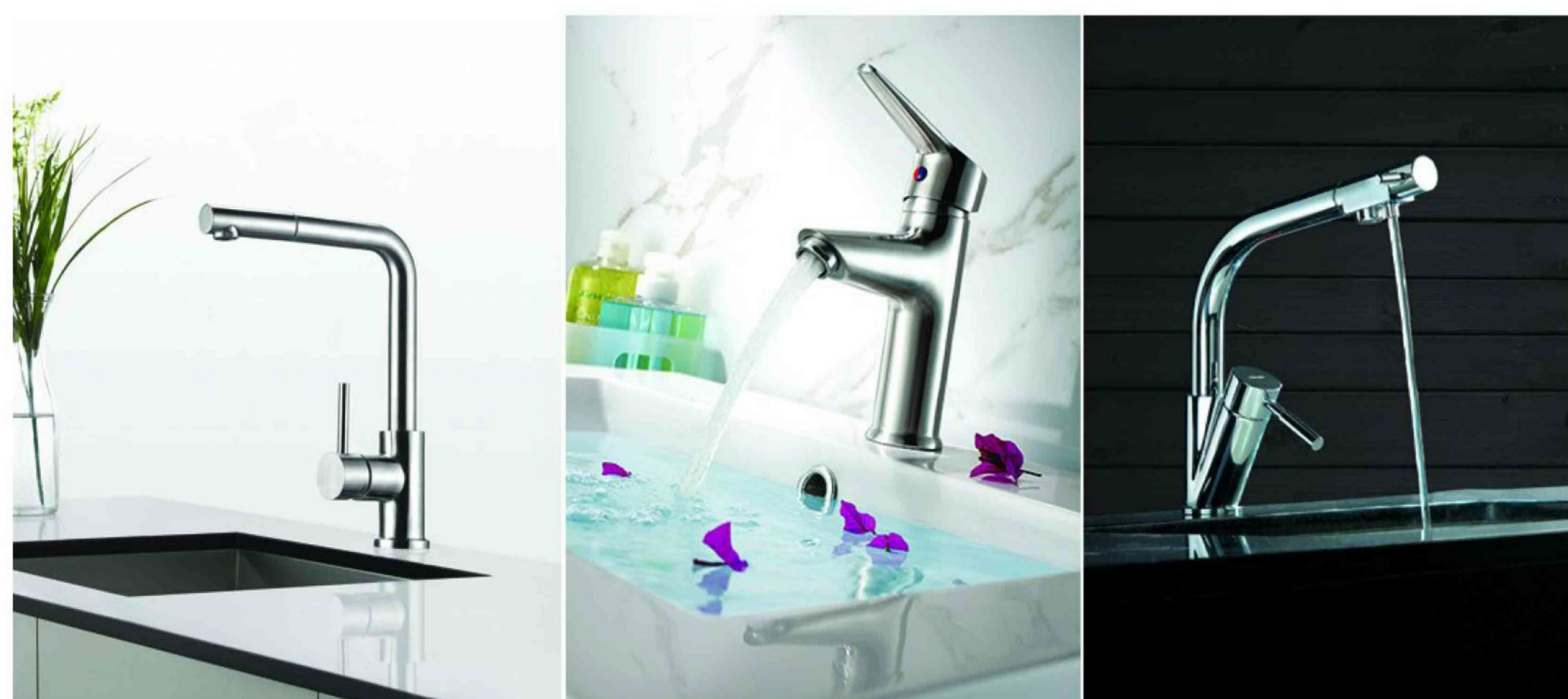
BESTYLE

پیشگام در صنایع شیرآلات Stainless steel

www.vosoughishop.com

دفتر مرکزی : مشهد، بین قرنی ۳۱ و ۳۳

تلفن : ۳۰۰۰ ۳۷۱۳ - ۵۱



www.bestyle.com.tw



ظرفشویی استیل دوکاره
(همراه با فروجی آب تصفیه)
(Stainless steel 304) ساخته شده از
Code : 0357-96-79S1



ظرفشویی استیل دوکاره
(همراه با فروجی آب تصفیه)
(Stainless steel 304) ساخته شده از
Code : 0357-95-79S1





ظرفشویی استیل با شاور متمرک
ساخته شده از (Stainless steel 304)
Code : 0355-97-79S1



ظرفشویی استیل با شاور متمرک
ساخته شده از (Stainless steel 304)
Code : 0358-97-79S1



ظرفشویی استیل با شاور متمرک
ساخته شده از (Stainless steel 304)
Code : 0356-95-79S1





ظرفشویی استیل
(Stainless steel 304) ساخته شده از
Code : 0355-95-79S1



ظرفشویی استیل
(Stainless steel 304) ساخته شده از
Code : 0358-95-79S1



ظرفشویی استیل
(Stainless steel 304) ساخته شده از
Code : 0355-96-79S1





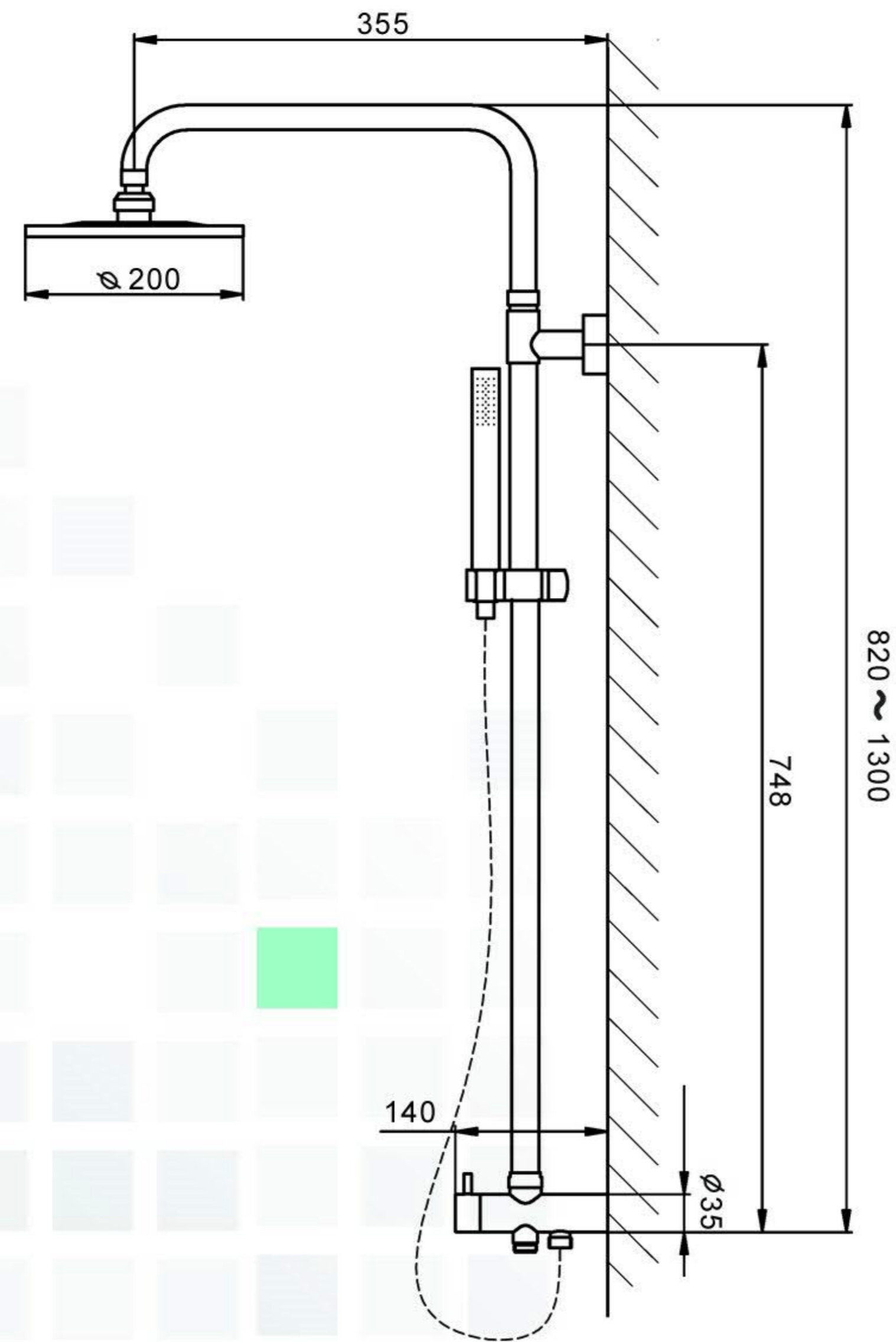
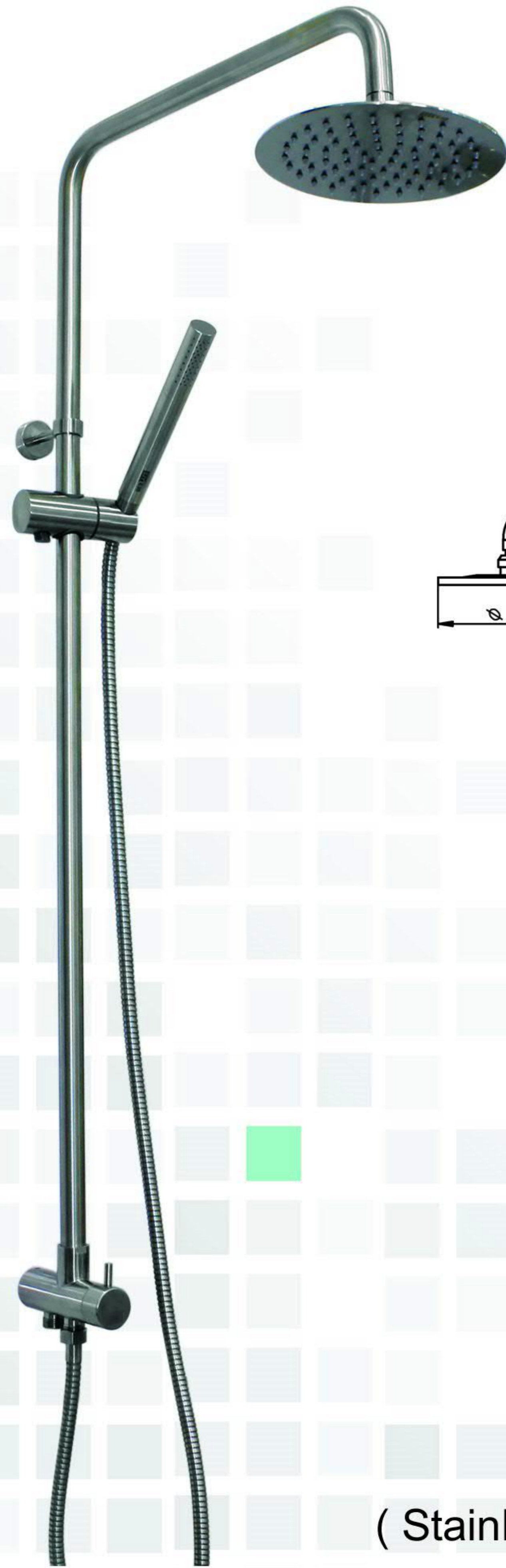
روشویی
ساخته شده از (Stainless steel 304)
Code : 6350-90-80S1



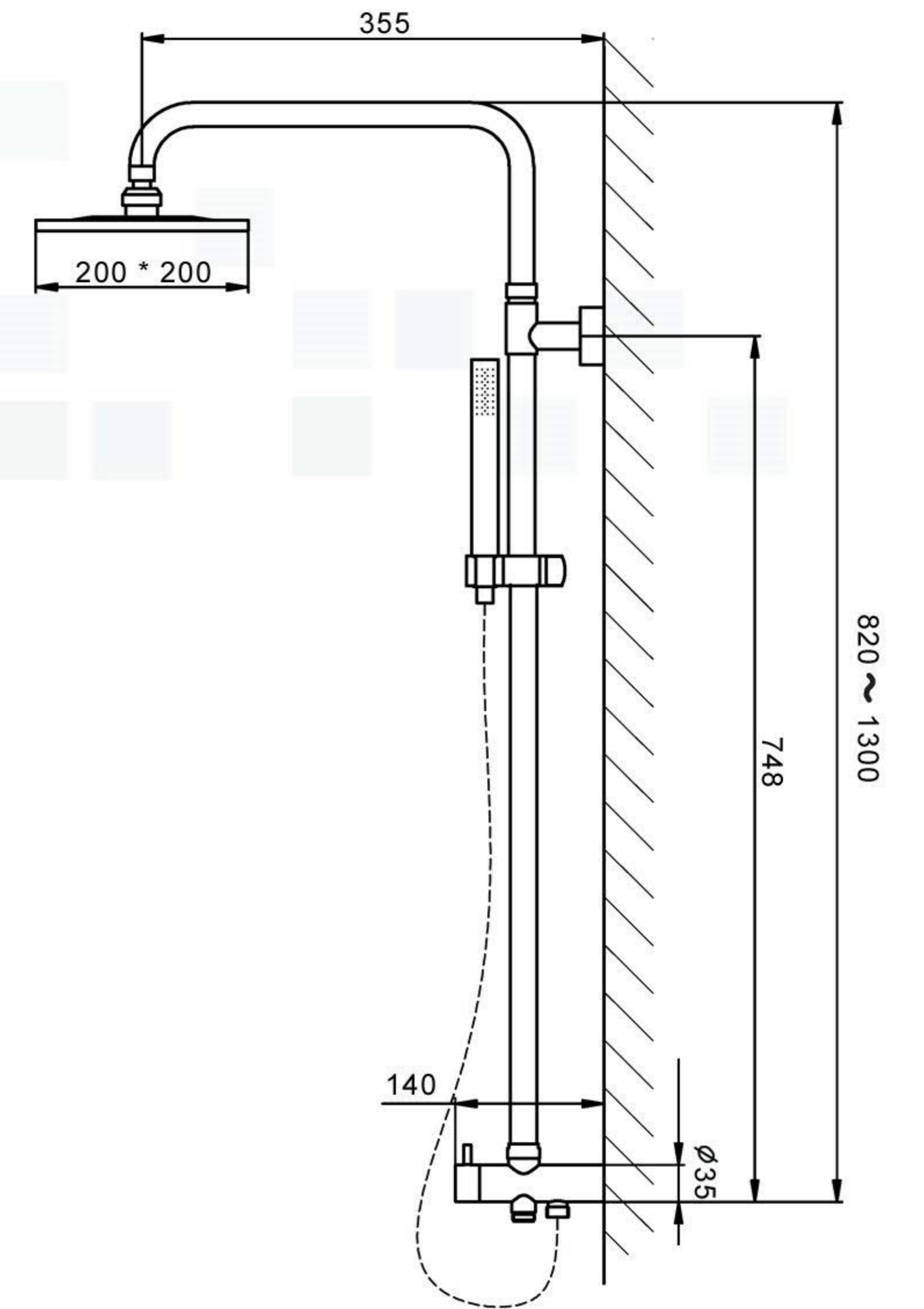
شیر مخلوط حمام
ساخته شده از (Stainless steel 304)
Code : 6350-93-80S1



شیر مخلوط توالت
ساخته شده از (Stainless steel 304)
Code : 6350-94-80S1



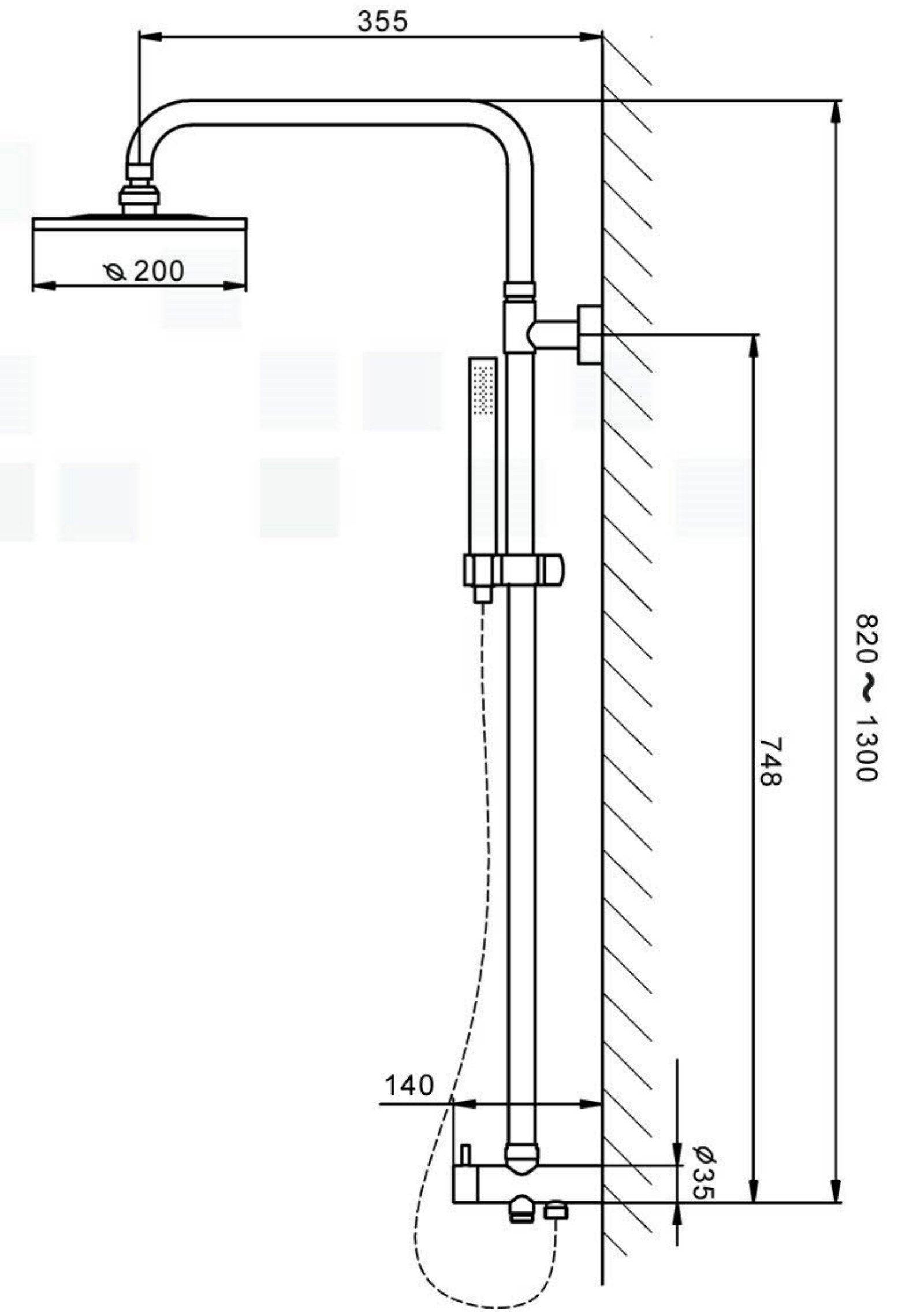
علم یونیک استیل
ساخته شده از (Stainless steel 304)
کلیه متعلقات شامل :
شاور بارانی ، شاور دستی ، براکت ، هلدرو
شیلنگ از جنس استیل 304 می باشند.
Code : 6355-BR-80S1



علم یونیک استیل
ساخته شده از (Stainless steel 304)
کلیه متعلقات شامل :
شاور بارانی ، شاور دستی ، براکت ، هلدرو
شیلنگ از جنس استیل 304 می باشند.
Code : 6356-BR-80S1



ظرفشویی کروم دوکاره
(همراه با خروجی شیر آب تصفیه)
ساخته شده از برنج با روکش کروم
Code : JT12-95-5268



علم یونیک کروم
دارای سیستم تنظیم ارتفاع علم
ساخته شده از برنج با روکش کروم
Code : 6349-BR-82CP



مزایای شیرآلات stainless steel در مقایسه با شیرآلات معمولی :

- مقاومت بالا در برابر اکسیداسیون (ضد زنگ زدگی و پوسیدگی)

- ضد رسوب

- ضد فتنش

- فاقد سرب و فلزات سنگین فطرناک

- ظاهر زیبا

- عمر طولانی و مفید

- قابل بازیافت بصورت کامل