



فلاش تانک ایران

بهترین انتخاب

از سال ۱۳۶۵

کاتالوگ جامع
محصولات

اولین مرکز تخصصی
تولید فلاش تانک
در ایران



FLUSH TANK IRAN

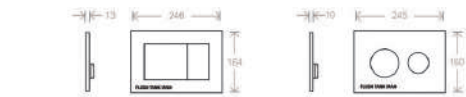
www.vosoughishop.com

دفتر مرکزی : مشهد، بین قرنی ۳۱ و ۳۳

تلفن : ۰۵۱ - ۳۷۱۳۳۰۰۰

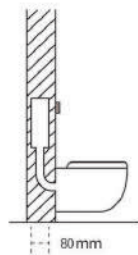
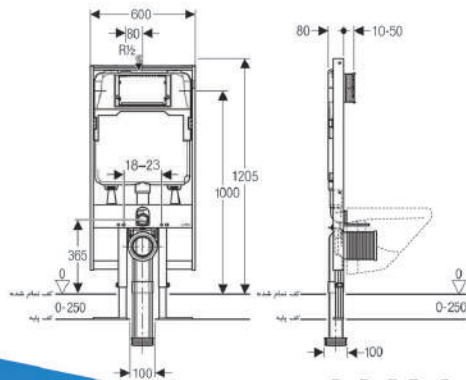


▪ اگر دستشویی کوچکی دارید و یا به دنبال ایجاد فضایی مدرن هستید، فلاش تانک توکار گزینه مطلوبی برای شما خواهد بود. محبوبیت فلاش تانک های توکار روز به روز رو به افزایش است. در این نوع از فلاش تانک، مخزن و استاکچر درون دیوار نصب می شوند و تنها شاسی تخلیه روی دیوار و در معرض دید قرار می گیرد. فلاش تانک ایران با تکیه بر دانش و تجربه ۳۰ ساله خود، برای اولین بار در ایران با بهره گیری از طراحی مطابق با استانداردهای به روز اروپا، فلاش تانک توکار برای توالت ایرانی (کلاسیک) و فرنگی (وال هنگ) را تولید و روانه بازار کرده است. معمولاً در مورد فلاش تانک های توکار این تصور وجود دارد که امکان دسترسی برای تعمیر، دشوار تر از فلاش تانک های روکار می باشد، اگرچه در صورت انتخاب برندهای معتبر و قابل اطمینان با خدمات پس از فروش مناسب این نگرانی بی اساس است، در اکثر موارد در طراحی این محصول راحتی تعمیرات در نظر گرفته شده به صورتیکه راه دسترسی به تمامی قطعات داخلی فلاش تانک توکار از طریق باز کردن شاسی تخلیه امکان پذیر است و یک نصاب متخصص فلاش تانک توکار می تواند بین ۵ تا ۱۰ دقیقه ایراد این فلاش تانک را بر طرف سازد. دسترسی به داخل فلاش تانک از طریق پنل شاسی تخلیه امکان پذیر است.



مدل وال هنگ

عرض (یا فرم فتری): ۵۸۵ mm
 ضخامت (بمسافت): ۸۰ mm
 ارتفاع (یا فرم فتری): ۱۱۶۰-۱۳۶۰ mm
 ۲ و ۸ لیتر



WALL HUNG

- جنس بدنه تانک High Resistance BL Polyethylene
- بدنه فوق باریک (ضخامت ۸cm)
- قابلیت نصب پلیت GEBERIT سری SIGMA
- طراحی بر اساس GEBERIT UP720 سویس
- کاور سه لایه، جلوگیری از تعریق و عایق صدا
- شناور دیافراگمی بدون صدا
- تخلیه دو زمانه قابلیت تنظیم از ۲ - ۸ لیتر
- صرفه جویی در مصرف آب
- DVD راهنمای نصب با جزئیات تعمیر و نگهداری
- نظافت آسان سرویس بهداشتی
- تحمل وزن استراکچر تا ۴۰۰ کیلوگرم
- ۱۰ سال کارانتی و خدمات قبل و بعد از فروش مادام العمر
- استاندارد EN-14055 اروپا





CLASSIC

مدل کلاسیک

عرض: ۵۱۵ mm
فضخامت (باستفاده از): ۸۰ mm
ارتفاع: ۶۹۰ mm
۲ و ۸ لیتر

مدل کلاسیک با نیم فریم گالوانیزه



عرض: ۵۲۰ mm
فضخامت (باستفاده از): ۸۵ mm
ارتفاع: ۵۵۰ mm
۲ و ۸ لیتر

- جنس بدنه تانک High Resistance BL Polyethylene
- بدنه فوق باریک (ضخامت ۸cm)
- قابلیت نصب پلیت GEBERIT سری SIGMA
- طراحی بر اساس GEBERIT UP720 سویس
- کاور سه لایه جلوگیری از تعریق و عایق صدا
- شناور دیافراگمی بدون صدا
- تخلیه دو زمانه قابلیت تنظیم از ۲ - ۸ لیتر
- صرفه جویی در مصرف آب
- DVD راهنمای نصب با جزئیات تعمیر و نگهداری
- نظافت آسان سرویس بهداشتی
- استفاده از لوله خرطومی فشار قوی و افزایش
- انعطاف پذیری نصب در هر قسمت از سرویس بهداشتی
- ۱۰ سال گارانتی و خدمات قبل و بعد از فروش مادام العمر
- استاندارد EN-14055 اروپا

فلاش تانک توکار

مدل کلاسیک

(برای سرویس های ایرانی)



شاسی تخلیه فلاش تانک توکار



۱- آبنکاری ۲- خاکستری روشن ۳- طلایی



۴- صدفی ۵- طرح سنگ ۶- نسکافه ای تیره



۷- مشکی مات ۸- خاکستری تیره ۹- پنبه



۱۰- سفید طلایی ۱۱- مشکی طلایی ۱۲- سفید کروم



ULTRA SLIM

فوق باریک



اولترا اسلیم ULTRA SLIM (فوق باریک)



لوله توکار



لوله روکار

مشخصات:

- ضخامت بدنه ۶.۵ CM
- باریک ترین بدنه فلاش تانک در ایران
- آبگیری و تخلیه قابل تنظیم از ۲ تا ۷ لیتر
- قابلیت نصب شناور از چهار طرف (آبگیری از کنار و کف)
- شناور دیافراگمی بدون صدا با قابلیت آبگیری از کنار یا کف (یونیورسال)
- لوله ۴ بدون کوپله
- پمپ و شناور مونتاژ شده، نصب بسیار آسان
- چاپ طرح روی فلاش تانک (اختیاری)

بلک اسلیم Black SLIM



لوله روکار



لوله توکار

بلک اسلیم لاکچری Black SLIM Luxury

ابعاد محصول (طول*عرض*ارتفاع):
mm ۴۲۰*۶۵*۴۱۰

ساحل دوکاره



اکو دوکاره



ساحل اهرمی



اکو اهرمی



لوتوس



مشخصات لوتوس:

- مجهز به پمپ دوزمانه قابل تنظیم
- آبگیری و تخلیه قابل تنظیم از ۲ تا ۷ لیتر
- مجهز به فلوتر یونیورسال
- آبگیری بدون صدا
- کم مصرف
- مونتاژ شده و آماده نصب
- استاندارد EN-14055
- ۱۲۶ ماه گارانتی و وارانتی مادام العمر
- چاپ طرح روی فلاش تانک (اختیاری)
- ابعاد محصول (طول*عرض*ارتفاع):
- ۲۹۲*۱۵۴*۴۱۷

مشخصات اکو دکمه ای - اهرمی (دوکاره):

- مجهز به هارد فلوتر و پمپ دریچه ای
- ظرفیت قابل تنظیم از ۴ تا ۷ لیتر
- قابلیت تخلیه آب هم با کلید و هم با اهرم
- نصب بسیار آسان
- ده سال گارانتی و وارانتی مادام العمر
- قیمت اقتصادی
- استاندارد EN-14055
- ۱۲۶ ماه گارانتی و وارانتی مادام العمر
- چاپ طرح روی فلاش تانک (اختیاری)
- ابعاد محصول (طول*عرض*ارتفاع):
- mm ۲۹۲*۱۵۴*۴۱۷

مشخصات اکو اهرمی:

- ظرفیت قابل تنظیم از ۴ تا ۷ لیتر
- قابلیت نصب اهرم و شناور از دو طرف
- چاپ طرح روی فلاش تانک (اختیاری)
- مجهز به هارد فلوتر و پمپ دریچه ای
- نصب بسیار آسان
- قیمت اقتصادی
- استاندارد EN-14055
- مناسب برای انبوه سازها
- ۱۲۶ ماه گارانتی و وارانتی مادام العمر
- ابعاد محصول (طول*عرض*ارتفاع):
- mm ۲۹۲*۱۵۴*۴۱۷

مشخصات ساحل اهرمی:

- ظرفیت از ۴ تا ۶ لیتر
- قابلیت نصب اهرم و شناور از دو طرف
- مجهز به هارد فلوتر و پمپ دریچه ای
- نصب بسیار آسان
- قیمت اقتصادی
- استاندارد EN-14055
- مناسب برای انبوه سازها
- ۱۲۶ ماه گارانتی و وارانتی مادام العمر
- ابعاد محصول (طول*عرض*ارتفاع):
- mm ۳۰۰*۱۵۰*۴۴۰

رویال



مشخصات رویال :

- مجهز به کلید و پمپ دوزمانه
- آکیری و تخلیه قابل تنظیم از ۱۰ تا ۱۰ لیتر
- قابلیت نصب شناور از دو طرف
- شناور آسانسوری بی صدا
- استاندارد EN-14055
- ۱۲۶ ماه کارانتی و وارانته مادام العمر
- ابعاد محصول (طول*عرض*ارتفاع):
- mm ۳۲۰*۱۹۰*۴۹۰

پارس



مشخصات پارس :

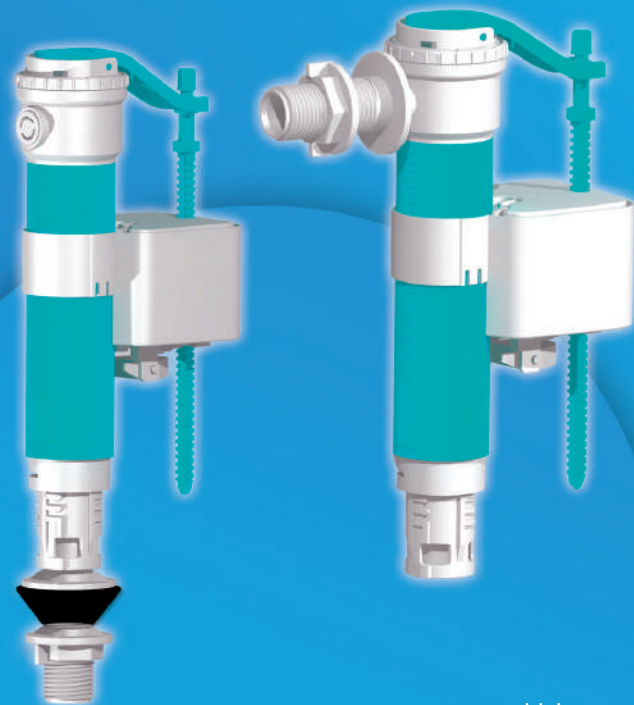
- مجهز به هارد فلوتر و پمپ مکشی
- آکیری و تخلیه قابل تنظیم تا ۱۰ لیتر
- قابلیت نصب شناور از دو طرف
- استاندارد EN-14055
- ۱۲۶ ماه کارانتی و وارانته مادام العمر
- ابعاد محصول (طول*عرض*ارتفاع):
- mm ۳۲۰*۱۹۰*۴۹۰

محصول جدید



اکسسوری حمام (شامپو باکس)

- قابلیت نصب در کنج و وسط
- دارای طبقات متحرک
- درب نیمه خودکار
- ۱۰ سال کارانتی



فلوتر یونیورسال (دوکاره)



کاپ شناور با قابلیت چرخش ۱۸۰ درجه

مشخصات :

- قابلیت تغییر آبگیری از کف با کنار بسیار آسان
- قابل نصب برای انواع فلاش تانک های روکار و توالت های فرنگی های کوتاه یا بلند
- قابلیت تنظیم ارتفاع فلوتر با مکانیزم قفل خودکار
- فشار آبگیری از ۰.۲ - ۱۰ Bar
- آبگیری بدون صدا (کمتر از ۲۸ dB)
- کاپ شناور با قابلیت چرخش ۱۸۰ درجه
- مونتاژ آسان بدون نیاز به آچار