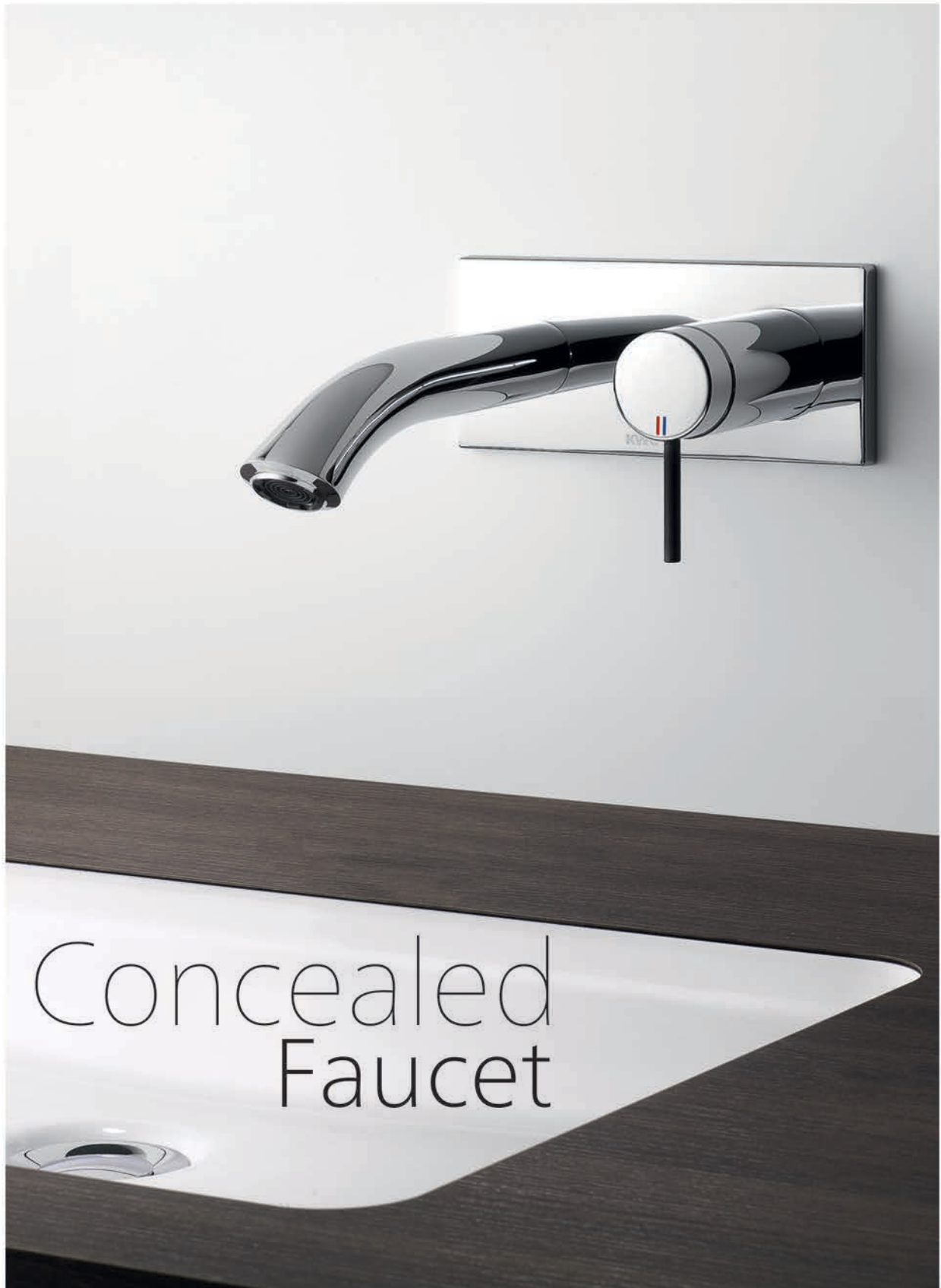


**KWC**  
Swiss Water Experience



Concealed  
Faucet

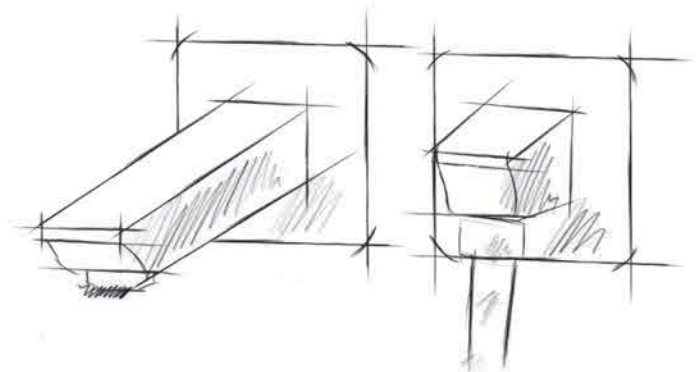
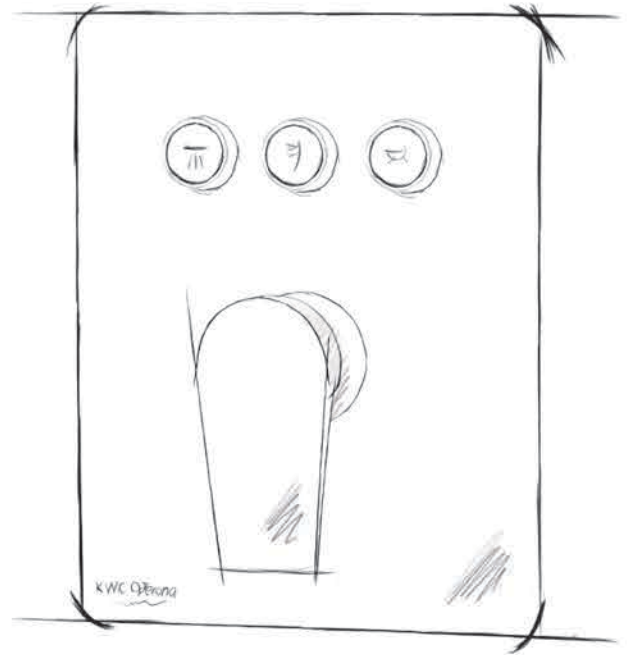


Save The Water  
Save The World



**KWC**  
Swiss Water Experience

Timeless Design



## تاریخچه کی دبلیو سی سوئیس

شکل گیری KWC سوئیس به ۱۴۰ سال پیش در کارخانه ای کوچک در کشور سوئیس بر میگردد، این کارخانه که توسط آدلف کارر بنا شد در ابتدا تولید کننده جعبه های موسیقی بود. پس از مرگ وی، والتر لوگینبول اداره کارخانه را بعهده گرفت، وی تولید جعبه های موسیقی را متوقف و شروع به تولید شیرآلات نمود. KWC دارای خطوط تولید در کشورهای ایالات متحده آمریکا، آلمان و ایتالیا است. این کارخانه در سال ۲۰۱۳ توسط " فرانکه" (Franke) کمپانی مشهور سوئیس خریداری شد. برند KWC اختصاری از نام Karrer and Weber Co است که نمادی از نام بنیانگذاران این برند قوی سوئیس می باشد. لازم به ذکر است شرکت شیرهای ساختمانی و صنعتی ایران (KWC IRAN) تنها نمایندگی رسمی اعطا شده توسط شرکت KWC سوئیس در خاورمیانه است.



## تاریخچه کی دبلیو سی ایران

اهمیت کنترل مصرف آب در کشور همواره یک وظیفه ملی و یکی از دغدغه های نهادهای دولتی و خصوصی بوده است. مصرف سرانه بالای کشور در مقایسه با مصرف سایر کشورها هشدار دهنده است. بحران الگوی مصرف آب ضرورت احداث کارخانه ای مجهز، با استاندارد های بالا که قادر به تولید شیرهای استاندارد کم مصرف با کیفیت و با طراحی مناسب را ایجاد کرده است. در این راستا شرکت شیرهای ساختمانی و صنعتی ایران تحت لیسانس شرکت کی دبلیو سی سوئیس، کارخانه ای را با انتقال تکنولوژی از کی دبلیو سی و تحت لیسانس آن برزند، در سال ۱۳۶۳ در شهر صنعتی کاوه تاسیس و در سال ۱۳۸۰ به بهره برداری رساند. این کارخانه که مجهز به واحدهای ریخته گری، ماشینکاری، پولیش، آبکاری و قالب سازی است با هدف ارتقاء استاندارد ملی شیرآلات ساختمانی و همچنین ارتقاء فرهنگ مصرف آب در کشور، محصولات خود را تولید و به بازارهای داخلی و بین المللی عرضه می نماید. امروزه کی دبلیو سی ایران به یکی از بزرگترین و معتبرترین تولید کنندگان شیرآلات، تحت لیسانس کی دبلیو سی سوئیس تبدیل شده است.



## وبسایت کی دہلیو سی ایران

با مراجعه به وب سایت [www.kwciran.com](http://www.kwciran.com) می توانید از کلیه اطلاعات مربوط به محصولات شرکت کی دہلیو سی اطلاع پیدا کنید. شما در سایت کی دہلیو سی ایران می توانید با مراجعه به قسمت نمایشگاه مجازی ، به صورت آنلاین محصولات کی دہلیو سی را مشاهده نمایید . همزمان ، در وب سایت می توانید از آخرین اخبار داخلی و محصولات جدید این برند آگاهی یابید و با مراجعه به صفحات اجتماعی کی دہلیو سی ایران در اینستاگرام، یوتیوب، فیس بوک، تلگرام ، آپارات ، لینکدین با ما در ارتباط دائم باشید.



## ماہنامہ تخصصی کی دہلیو سی ایران

شرکت کی دہلیوسی ایران از سال ۲۰۰۹، اقدام به چاپ ماہنامہ تخصصی خود نمود، تانہ تنها با مشتریان خود در ارتباط باشد بلکہ آنها را از آخرین اخبار مربوط بہ آب و صرفہ جویی آب مطلع سازد. این ماہنامہ حدوداً دارای ۶۰۰۰ مشترک است کہ نسخہ الکترونیکی آن را دریافت می نمایند. شما نیز می توانید از طریق وب سایت ، عضو این ماہنامہ رایگان و مفید شوید.



## Awards and honors

**KWC** IN highflex™ kitchen faucet  
10.261.423.000  
Design Plus award 2011  
DPHA Innovative Product of the Year nominee 2011

**KWC** EVE kitchen faucet with LUMINAQUA pull-down aerator  
10.121.103.000  
Design Prize of the Federal Republic of Germany nominee 2006  
IF product design award 2006  
Good Design Award 2006  
Hospitality Design Product of the Year award 2006  
Red Dot Design award 2005

## Certificates and Standards







### KWC Swiss Smartness

Intelligent design culminating in excellent performance: KWC SwissSmartness embodies superior product design that makes perfection and elegance not only visible, but also tangible.



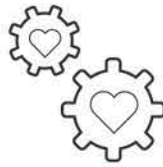
### KWC QualityControl

Exceptional quality from A to Z: with KWC QualityControl, we guarantee the utmost product reliability. KWC performs and continuously monitors all stages of the process: development, production, installation, and even the manufacture of the required tools.



### KWC ServiceControl

A commitment to quality that extends long after delivery: KWC ServiceControl is backed by a well-trained team of tried-and-true KWC experts in Switzerland. In the event of a claim, they are on site in no time at all – equipped with the right tools and the necessary expertise.



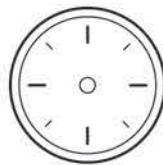
### KWC DetailPassion

Crafted with love, down to the last detail: KWC DetailPassion describes our legendary eye for subtle nuances and that special something. This valuable skill has made us a leading international supplier of superior quality faucets that continue to raise the industry standard.



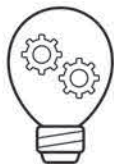
### KWC CertificationGuarantee

Trust is good, certifications are better: our KWC CertificationGuarantee ensures that we have all of our products professionally inspected and certified across all markets.



### KWC TimelessDesign

Designed for longevity: KWC TimelessDesign represents exacting a esthetic standards of elegance and perfection that are at once modern and timeless.



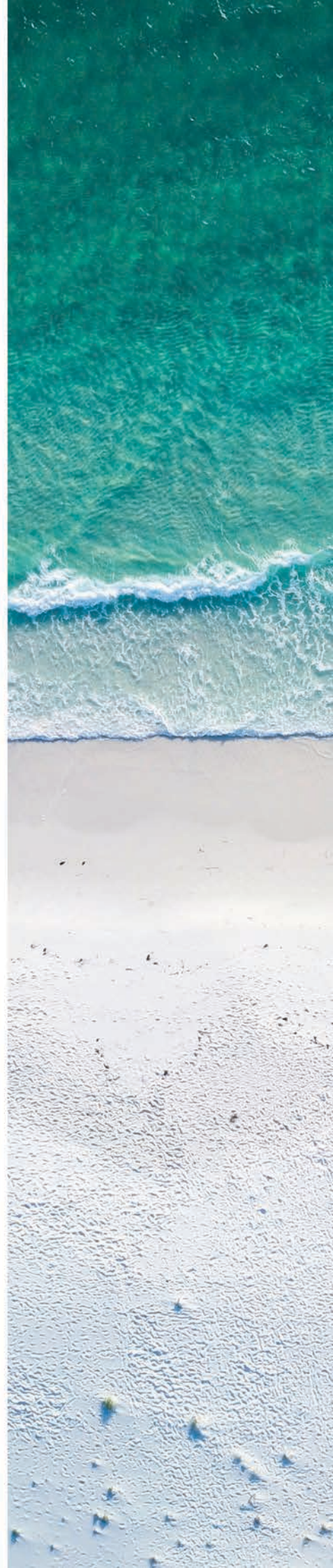
### KWC InnovationDrive

A tradition of innovation: Our innate passion for challenging the status quo, optimizing products and processes, and setting trends – that is KWC InnovationDrive. A unique spirit that has defined us since 1874.



### More than a century of experience

Sustainability in every aspect: With a rich heritage of more than 140 years, our faucets have seen many trends in design and functionality but are made for lasting much longer than any market tendency. Our aim will always be to deliver the real Swiss Water Experience!









## صرفه جویی در آب ، حفظ کره زمین

شرکت کی دبلیوسی ایران طی یک دهه گذشته تحت لیسانس شرکت کی دبلیوسی سوئیس اقدام به تولید شیرآلات کم مصرف با طراحی زیبا و کارایی بالا نموده است. این شیرآلات که به طور چشمگیری در افزایش میزان صرفه جویی آب تاثیر دارند با نامهای ذیل در بازار ایران شناخته می شوند:

▲ شیرآلات اهرمی کم مصرف شامل (آشپزخانه ، دستشویی ، حمام و توالت)

▲ شیرآلات حمام و توالت ترموستاتیک

▲ شیرآلات فشاری کم مصرف

▲ شیرآلات هوشمند کم مصرف

▲ شیرآلات لمسی

▲ شیرآلات توکار

▲ آبفشان های کاهنده مصرف ، تولید کشور آلمان

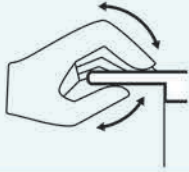
▲ **شرکت کی دبلیوسی** ایران با هدف افزایش فرهنگ صرفه جویی آب، سعی در ارائه محصولات خود با بالاترین کیفیت و کارایی در بازار ایران را دارد.

# INDEX

|   |    |
|---|----|
| Ava Set   | 12 |
| Zoe Set   | 16 |
| Verona Set  | 20 |
| Metis Set   | 24 |
| Shower Head   | 26 |
| Ava Electronic  | 28 |
| Flush Tank  | 30 |
| Concealed Box   | 34 |
| Technical specifications and installation method of bathroom built-in faucet Ava   Zoe                | 40 |
| Technical specifications and installation method of bathroom built-in faucet Ava   Zoe                | 44 |
| Technical specifications and installation method of bathroom built-in faucet Verona                   | 48 |
| Technical specifications and installation method of bathroom built-in faucet Metis                    | 52 |
| Technical specifications and installation method of basin built-in faucet Ava   Zoe                   | 56 |
| Technical specifications and installation method of shower built-in faucet Verona   Ava   Zoe   Metis | 60 |
| Technical specifications and installation method of shower built-in faucet Ava   Zoe                  | 64 |
| Technical specifications and installation method of electronic basin built-in faucet Ava              | 68 |

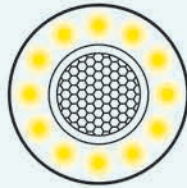


# Why KWC?



## UniqueLever

Unique lever design



## LEDShine

Integrated LED light



## ShieldProtect

Tightly sealed



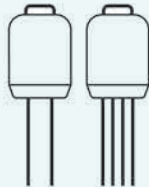
## SkinProtect

Safety stop prevents scalding



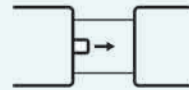
## TwistProtect

360° swiveling spray



## PowerClean

Needle spray mode



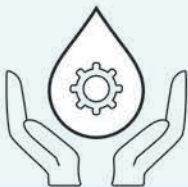
## EasyLock

A pull-out spray that easily slides back into place



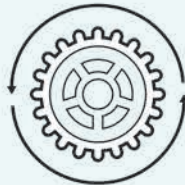
## GlacierFinish

Durable finished surfaces



## HealthProtect

High-quality materials ensure optimum water quality



## PrecisionMove

Precise, continuous temperature and flow control



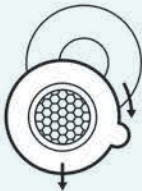
## eco

**EcoProtect**  
Water-saving device



## DesignSpray

Integrated pull-out spray/aerator



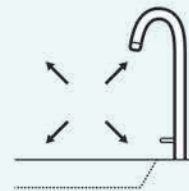
## SprayClean

Easy to clean and actively prevents limescale buildup



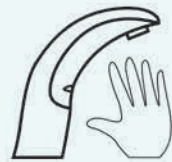
## SprayLock

Lockable jet spray



## OptimalSpace

Ample space for washing or working



## Infrared Sensor Technology

Touless faucet for hygiene application



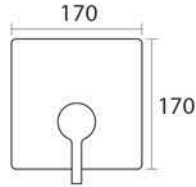
AVA Set



AVA - Bath - Type 1



- Product Code: 6136-13-121
- Type 1



## Description

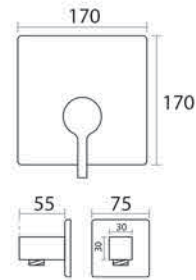
- دارای دستگیره و سردوش سقفی
- پنل اصلی ریخته‌گری شده بدون جای دایورتور
- صفحه آب بندی داخلی
- سردوش سقفی استیل
- قابلیت نصب سردوش سقفی و دیواری



AVA - Bath - Type 2



- Product Code: 6136-13-103
- Type 2



## Description

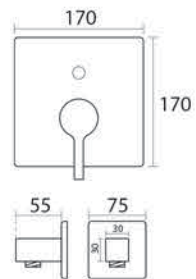
- دارای دستگیره و سردوش دستی
- پنل اصلی ریخته‌گری شده بدون جای دایورتور
- صفحه آبریز ریخته‌گری شده و آبریز فلزی
- صفحه آب بندی داخلی
- پایه نگهدارنده سردوش دستی



AVA - Bath - Type 3



- Product Code: 6136-13-123
- Type 3



## Description

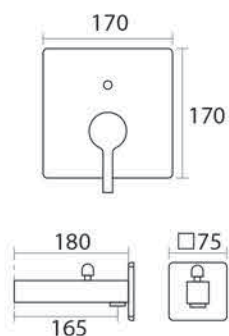
- دارای دستگیره و سردوش سقفی و دستی
- پنل اصلی ریخته‌گری شده با جای دایورتور
- صفحه آب بندی داخلی
- سردوش سقفی استیل
- قابلیت نصب سردوش سقفی و دیواری
- صفحه آبریز ریخته‌گری شده و آبریز فلزی
- پایه نگهدارنده سردوش دستی



AVA - Bath - Type 4



- Product Code: 6136-13-124
- Type 4



### Description

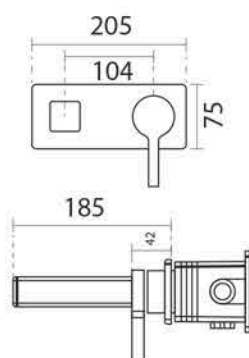
- دارای دستگیره و سردوش سقفی و دستی
- پنل اصلی ریخته‌گری شده با جای دایورتور
- صفحه آب بندی داخلی
- سردوش سقفی استیل
- قابلیت نصب سردوش سقفی و دیواری
- صفحه آبریز ریخته‌گری شده
- وان پرکن ریخته‌گری شده به همراه دایورتور و آبفشان
- Neoperl M24 سیلیکونی
- پایه نگهدارنده سردوش دستی



AVA - Basin - Type 1



- Product Code: 6136-12-102
- Type 1



### Description

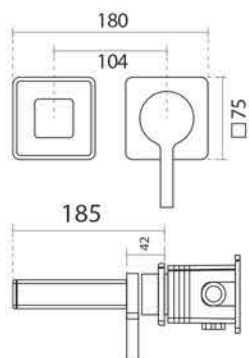
- شیر روشویی توکار یک تکه آوا
- دارای دستگیره و آبریز و صفحه خارجی
- آبفشان Neoperl M18 سیلیکونی
- صفحه آب بندی داخلی



AVA - Basin - Type 2



- Product Code: 6136-12-122
- Type 2



### Description

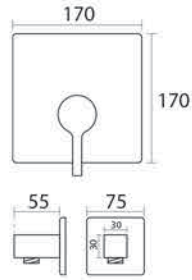
- شیر روشویی توکار دو تکه آوا
- دارای دستگیره و آبریز و صفحات خارجی
- آبفشان Neoperl M18 سیلیکونی



AVA - Shower



Product Code:6136-14-102



## Description

- ▶ دارای دستگیره و پنل اصلی ریخته‌گری شده
- ▶ صفحه آب بندی داخلی
- ▶ صفحه آبریز ریخته‌گری شده و آبریز فلزی
- ▶ آیفشان Neoperl M22



## AVA Concealed Set



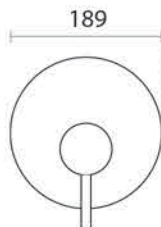




ZOE Set



ZOE - Bath - Type 1



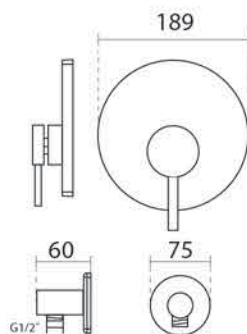
- Product Code: 6136-13-221
- Type 1

### Description

- دارای دستگیره و سردوش سقفی
- پنل اصلی ریخته‌گری شده بدون جای دایورتور
- صفحه آب بندی داخلی
- سردوش سقفی استیل
- قابلیت نصب سردوش سقفی و دیواری



ZOE - Bath - Type 2



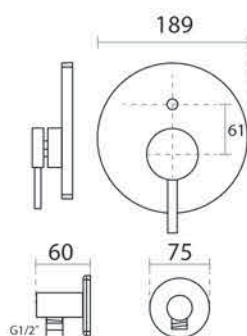
- Product Code: 6136-13-222
- Type 2

### Description

- دارای دستگیره و سردوش دستی
- پنل اصلی ریخته‌گری شده بدون جای دایورتور
- صفحه آبریز ریخته‌گری شده و آبریز فلزی
- صفحه آب بندی داخلی
- پایه نگهدارنده سردوش دستی



ZOE - Bath - Type 3



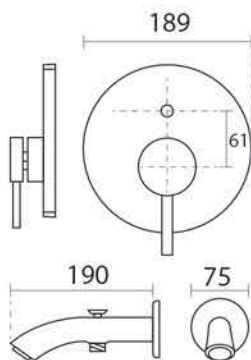
- Product Code: 6136-13-223
- Type 3

### Description

- دارای دستگیره و سردوش سقفی و دستی
- پنل اصلی ریخته‌گری شده با جای دایورتور
- صفحه آب بندی داخلی
- سردوش سقفی استیل
- قابلیت نصب سردوش سقفی و دیواری
- صفحه آبریز ریخته‌گری شده و آبریز فلزی
- پایه نگهدارنده سردوش دستی



ZOE - Bath - Type 4



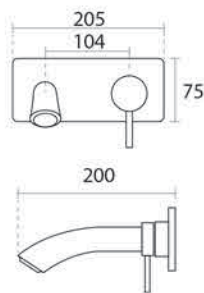
- Product Code: 6136-13-224
- Type 4

### Description

- دارای دستگیره و سردوش سقفی و دستی
- پنل اصلی ریخته‌گری شده با جای دایورتور
- صفحه آب بندی داخلی
- سردوش سقفی استیل
- قابلیت نصب سردوش سقفی و دیواری
- صفحه آبریز ریخته‌گری شده
- وان پرکن ریخته‌گری شده به همراه دایورتور و آیفشان Neoperl M24
- پایه نگهدارنده سردوش دستی



ZOE - Basin - Type 1



- Product Code: 6136-12-202
- Type 1

### Description

- شیر روشویی توکار یک تکه زو
- دارای دستگیره و آبریز و صفحه خارجی
- آیفشان Neoperl-Cache M24
- صفحه آب بندی داخلی

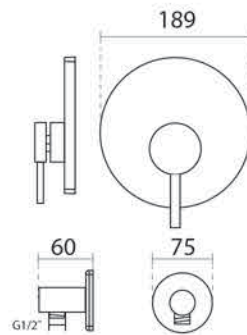


## ZOE Concealed Set

ZOE - Shower



Product Code: 6136-14-202



### Description

- ▶ دارای دستگیره و پنل اصلی ریخته‌گری شده
- ▶ صفحه آب بندی داخلی
- ▶ صفحه آبریز ریخته‌گری شده و آبریز فلزی
- ▶ آیفشان Neoperl M22





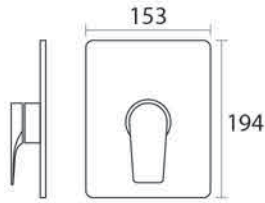


VERONA Set





- Product Code: 6134-13-601
- Type 1

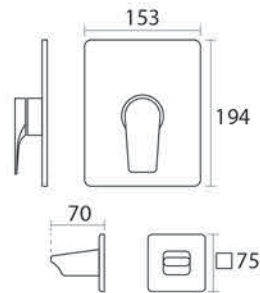


## Description

- دارای دستگیره و سردوش سقفی
- پنل اصلی ریخته‌گری شده بدون جای دایورتور
- صفحه آب بندی داخلی
- سردوش سقفی استیل
- قابلیت نصب سردوش سقفی و دیواری



- Product Code: 6134-13-602
- Type 2

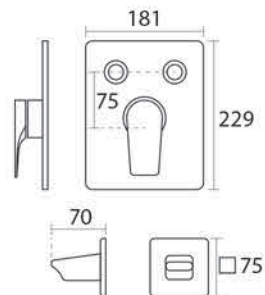


## Description

- دارای دستگیره و سردوش دستی
- پنل اصلی ریخته‌گری شده بدون جای دایورتور
- صفحه آبریز ریخته‌گری شده و آبریز فلزی
- صفحه آب بندی داخلی
- پایه نگهدارنده سردوش دستی



- Product Code: 6134-13-603
- Type 3



## Description

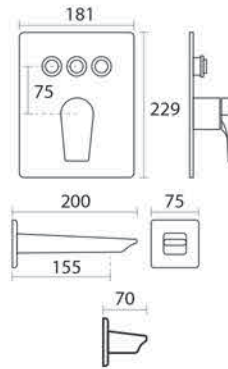
- دارای دستگیره و سردوش سقفی و دستی
- پنل اصلی ریخته‌گری شده با دو جای دایورتور دکمه ای
- صفحه آب بندی داخلی
- سردوش سقفی استیل
- قابلیت نصب سردوش سقفی و دیواری
- صفحه آبریز ریخته‌گری شده و آبریز فلزی
- پایه نگهدارنده سردوش دستی



VERONA - Bath - Type 4



- Product Code: 6134-13-604
- Type 4



### Description

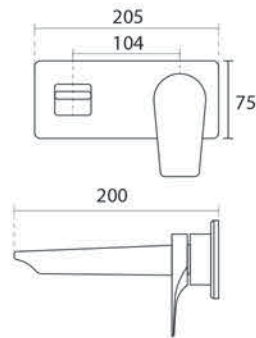
- دارای دستگیره و سردوش سقفی و دستی
- پنل اصلی ریخته‌گری شده با سه جای دایوژور دکمه ای
- صفحه آب بندی داخلی
- سردوش سقفی استیل
- قابلیت نصب سردوش سقفی و دیواری
- صفحه آبریز ریخته‌گری شده و آبریز فلزی
- وان پکن ریخته‌گری شده به همراه دایوژور و آفشان Neoperl-Cache M24
- پایه نگهدارنده سردوش دستی



VERONA - Basin - Type 1



- Product Code: 6134-12-601
- Type 1



### Description

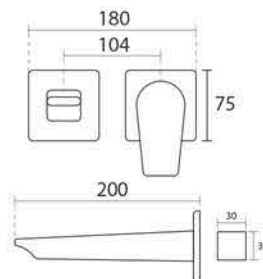
- شیر روشویی توکار یک تکه ورونا
- دارای دستگیره و آبریز و صفحه خارجی
- آفشان Neoperl-Cache M24
- صفحه آب بندی داخلی



VERONA - Basin - Type 2



- Product Code: 6134-12-602
- Type 2



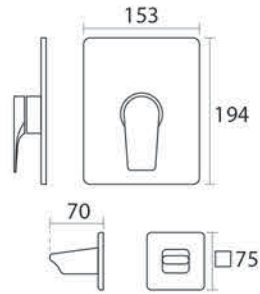
### Description

- شیر روشویی توکار دو تکه ورونا
- دارای دستگیره و آبریز و صفحات خارجی
- آفشان Neoperl-Cache M24





Product Code:6134-14-601



## Description

- ▶ دارای دستگیره و پنل اصلی ریخته‌گری شده
- ▶ صفحه آب بندی داخلی
- ▶ صفحه آبریز ریخته‌گری شده و آبریز فلزی
- ▶ آیفشان Neoperl M22



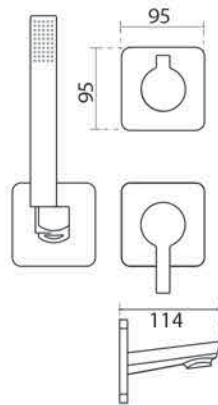
## VERONA Concealed Set







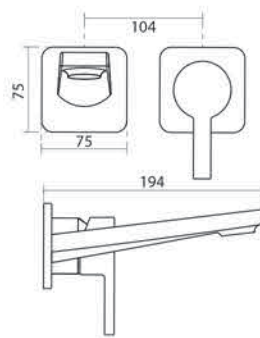
METIS Set



- Product Code: 6142-13-324
- Type 4

## Description

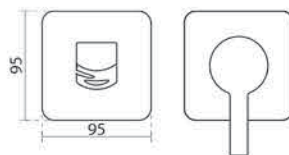
- دارای دستگیره و سردوش سقفی و دستی
- پنل اصلی ریخته‌گری شده
- صفحه آب بندی داخلی
- سردوش سقفی استیل
- قابلیت نصب سردوش سقفی و دیواری
- صفحه آبریز ریخته‌گری شده
- وان پرکن ریخته‌گری شده
- آبریز فلزی با قابلیت نگهداری سردوش دستی
- استفاده از دایورتور چرخشی سه حالت
- قابلیت نصب و چیدمان به دلخواه مشتری



- Product Code: 6142-12-301
- Type 2

## Description

- شیر روشویی توکار دو تکه متیس
- دارای دستگیره و آبریز و صفحات خارجی
- آیفشان Neoperl-Cache M24



- Product Code: 6142-14-311

## Description

- دارای دستگیره و پنل اصلی ریخته‌گری شده
- صفحه آب بندی داخلی
- صفحه آبریز ریخته‌گری شده و آبریز فلزی
- آیفشان Neoperl M22
- آبریز با قابلیت نگهداری شیلنگ



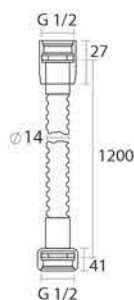


SHOWER HEAD





- Product Code: 6136-13-110
- Wall mounted shower head



## Description

بازو دیواری استیل



- S30 \* 30
- S25 \* 25



## Description

- All bath paraphernalia are offered with ceiling shower, wall mounted shower is offered by demand.
- Please note: Shower heads with ABS material with 25-25 size and Steel with 25-25 and 30-30 are available for order.
- Shower head S type is available in Steels.
- Both dimensions can be installed on the ceiling and wall.
- It can be used on all 3 Built-in shower models.
- Both shower heads are made of steel.
- The only difference is the dimensions of the two shower heads, which can be presented according to the customer tastes.

## Description

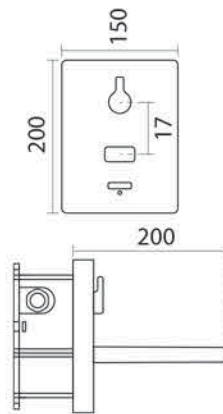
## Description

- متعلقات حمام کلیه مدل ها به همراه سردوش سقفی ارائه میشود و سردوش دیواری به صورت سفارشی میباشد.
- لازم به ذکر است سردوش های متعلقات حمام با تنوع جنس ABS در ابعاد ۲۵x۲۵ و استیل در ابعاد ۳۰x۳۰ و ۲۵x۲۵ قابل فروش میباشد.
- جنس سردوش سری S استیل است.
- هر دو ابعاد قابلیت نصب سقفی و دیواری را دارا هستند.
- این سردوش ها بر روی هر ۴ مدل شیر توکار قابلیت استفاده را دارند.
- جنس هر دو سایز سردوش استیل یکسان است و تنها ابعاد آنها متفاوت است که بنا به سلیقه و درخواست مشتری ارائه میشود.



AVA Electronic

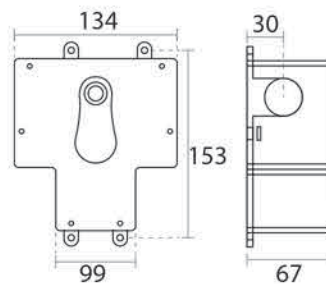




- Product Code: 6113-12-601
- Concealed Ava Electronic Basin

## Description

- سنسور الکترونیکی هوشمند قابل برنامه ریزی
- مشخصات باطری: ۶ ولت DC
- مدت زمان جریان آب: ۰.۵ ثانیه تا زمان دلخواه
- حداکثر دمای آب: تا ۸۰ درجه سانتیگراد
- نمایشگر هشدار اتمام باطری
- دامنه سنسور: ۱۸ تا ۲۲ سانتیمتر
- آیفشان Neoperl M۲۴
- آب دهی ۱۲ لیتر در دقیقه
- قابلیت تنظیم شستشوی خودکار آب مانده در لوله به هنگام سفر
- قابلیت تنظیم روشن و خاموش ماندن دائم سنسور جهت استفاده در مواقع خاص



- Product Code: 6113-12-501

## Description

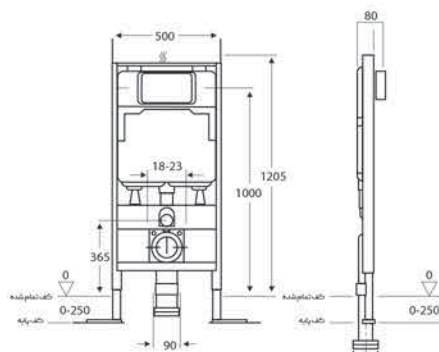
- شیر مرکزی آوا الکترونیک توکار با قابلیت خروج از دیوار پس از نصب
- دارای باکس پلاستیکی محافظ بدنه
- باکس پلاستیکی مقاوم در برابر فشار و لرزش







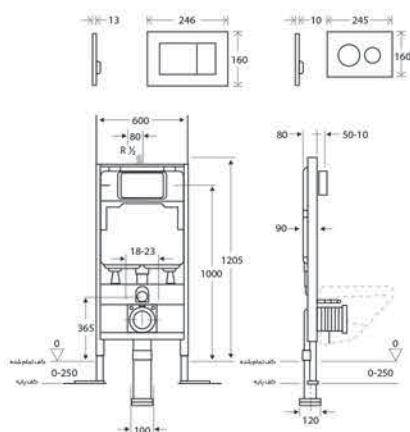
FLUSH TANK



- Product Code: 6198-14-103
- Ava Wall Hung

## Description

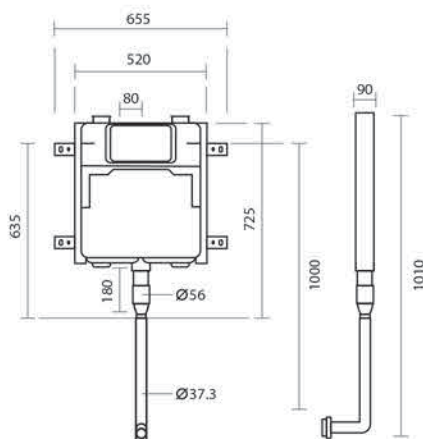
- جنس بدنه تانک High Resistance BL Polyethylene
- بدنه فوق باریک (ضخامت ۸ میلیمتر)
- طراحی مدل GEBERIT UPY20 سوئیس
- کاور سه لایه جلوگیری از تعریق و عایق صدا
- شناور دیافراگمی بدون صدا
- تخلیه دو زمانه قابلیت تنظیم ۲ تا ۸ لیتر
- صرفه جویی در مصرف آب
- نظافت آسان سرویس بهداشتی
- تحمل وزن استراکچر تا ۴۰۰ کیلوگرم



- Product Code: 6198-14-102
- Wall Hung

## Description

- جنس بدنه تانک High Resistance BL Polyethylene
- بدنه فوق باریک (ضخامت ۸ میلیمتر)
- طراحی مدل GEBERIT UPY20 سوئیس
- کاور سه لایه جلوگیری از تعریق و عایق صدا
- شناور دیافراگمی بدون صدا
- تخلیه دو زمانه قابلیت تنظیم ۲ تا ۸ لیتر
- صرفه جویی در مصرف آب
- DVD راهنمای نصب، تعمیر و نگهداری
- نظافت آسان سرویس بهداشتی
- تحمل وزن استراکچر تا ۴۰۰ کیلوگرم



- Product Code: 6198-14-101
- Classic

## Description

- عرض: ۵۱۵ میلیمتر
- ضخامت (با محافظ): ۸۰ میلیمتر
- ارتفاع: ۶۹۰ میلیمتر
- حجم تخلیه ۲ تا ۸ لیتر
- جنس بدنه تانک High Resistance BL Polyethylene
- بدنه فوق باریک (ضخامت ۸ میلیمتر)
- طراحی مدل GEBERIT UP720 سوئیس
- کاور سه لایه جلوگیری از تعریق و عایق صدا
- شناور دیافراگمی بدون صدا
- تخلیه دو زمانه قابلیت تنظیم ۲ تا ۸ لیتر
- صرفه جویی در مصرف آب
- قابلیت نصب بر روی کاسه فرنگی wall Back to حتی با ۹۰ درجه اختلاف آکس فلاش تانک و کاسه
- استفاده از لوله های خطومی فشار قوی و افزینتی
- انعطاف پذیری نصب در هر قسمت از سرویس بهداشتی

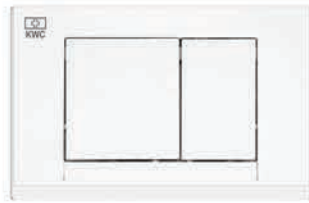


FLASH TANK KEY - Square

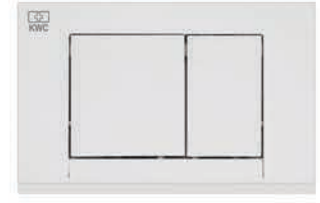


- Product Code:6198-14-201
- Square

FLASH TANK KEY - Square



- Product Code:6198-14-203
- Square



- Product Code:6198-14-202
- Square

FLASH TANK KEY - Square

FLASH TANK KEY - Circle



- Product Code:6198-14-107
- Circle

FLASH TANK KEY - Square



- Product Code:6198-14-204
- Square



- Product Code:6198-14-106
- Circle

FLASH TANK KEY - Circle

FLASH TANK KEY - Circle



- Product Code:6198-14-301
- Circle

FLASH TANK KEY - Circle



- Product Code:6198-14-105
- Circle



- Product Code:6198-14-302
- Circle

FLASH TANK KEY - Circle

FLASH TANK KEY - Circle



- Product Code:6198-14-303
- Circle

FLASH TANK KEY - Circle



- Product Code:6198-14-104
- Circle



- Product Code:6198-14-304
- Circle

FLASH TANK KEY - Circle





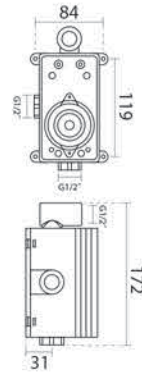




CENTRAL CONCEALED



- Product Code: 6136-12-101
- Basin
- Zoe / Ava / Verona

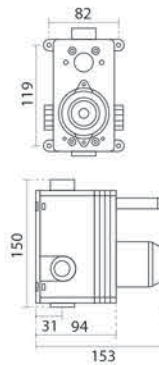


## Description

- شیر مرکزی جهت متعلقات روشویی
- باکس نگهدارنده و ضد لرزش قرمز
- کارتریج سرمیکی 40 میلی متری شوکت STSR و KEROX
- با پاس کردن تست طول عمر 70,000 سیکل
- محافظ مشکی رنگ کارتریج



- Product Code: 6136-13-101
- Bath
- Zoe / Ava

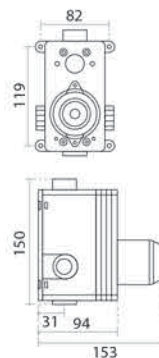


## Description

- شیر مرکزی با قابلیت نصب دایورتور جهت نصب متعلقات حمام (تیپ ۳ و ۴)
- دایورتور توکار
- کارتریج سرمیکی ۴۰ میلی متری شوکت STSR و KEROX
- با پاس کردن تست طول عمر ۷۰,۰۰۰ سیکل
- باکس نگهدارنده و ضد لرزش قرمز
- محافظ مشکی رنگ کارتریج
- محافظ مشکی دایورتور



- Product Code: 6136-14-101
- Shower
- Zoe / Ava

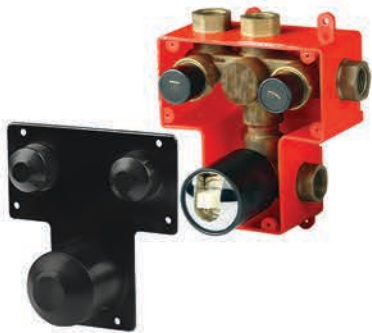


## Description

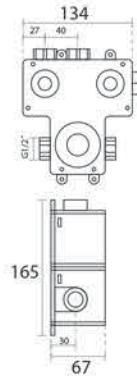
- شیر مرکزی بدون قابلیت نصب دایورتور جهت نصب متعلقات توالت و حمام (تیپ ۱ و ۲)
- کارتریج سرمیکی ۴۰ میلی متری شوکت STSR و KEROX
- با پاس کردن تست طول عمر ۷۰,۰۰۰ سیکل
- باکس نگهدارنده و ضد لرزش قرمز
- محافظ مشکی رنگ کارتریج







- Product Code: 6134-13-501
- Bath
- Verona Type 3

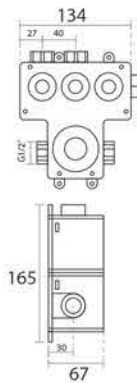


### Description

- شیر مرکزی با قابلیت نصب دایورتور دکمه‌ای جهت نصب متعلقات حمام ورونا (تیپ ۳)
- دارای کارتریج‌های PushButton با پاس کردن تست طول عمر ۵۰,۰۰۰ سیکل
- قابلیت خروج همزمان آب از دو قسمت سردوش دستی و سقفی
- قابلیت نصب سردوش‌های ماساژور
- دارای باکس پلاستیکی محافظ بدنه و کاور جهت محافظت از قطعات آبکاری شده حین عملیات ساختمانی



- Product Code: 6134-13-502
- Bath
- Verona Type 4

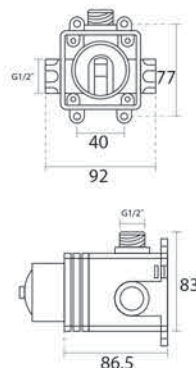


### Description

- شیر مرکزی با قابلیت نصب دایورتور دکمه‌ای جهت نصب متعلقات حمام ورونا (تیپ ۴)
- دارای کارتریج‌های PushButton با پاس کردن تست طول عمر ۵۰,۰۰۰ سیکل
- قابلیت خروج همزمان آب از سه قسمت سردوش دستی، سقفی و وان پرکن
- قابلیت نصب سردوش‌های ماساژور
- دارای باکس پلاستیکی محافظ بدنه و کاور جهت محافظت از قطعات آبکاری شده حین عملیات ساختمانی



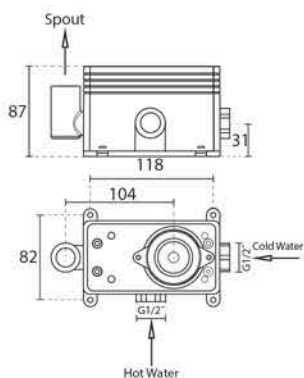
- Product Code: 6134-14-501
- Shower
- Verona / Ava / Zoe



### Description

- شیر مرکزی بدون قابلیت نصب دایورتور جهت نصب متعلقات توالت و حمام (تیپ 1 و 2)
- کارتریج سرامیکی 40 میلی متری شرکت STSR و KEROX با پاس کردن تست طول عمر 70,000 سیکل
- باکس نگهدارنده و ضد لرزش قرمز
- محافظ مشکی رنگ کارتریج



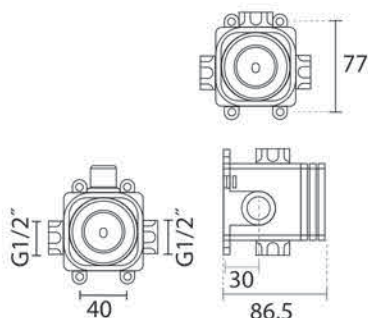


- Product Code:6142-12-300
- Basin
- Metis



### Description

- شیر مرکزی جهت متعلقات روشویی متیس
- باکس نگهدارنده و ضد لرزش قرمز
- کارتريج سرامیکی ۴۰ میلی متری شکت STSR و KEROX
- با پاس کردن تست طول عمر ۷۰,۰۰۰ سیکل
- محافظ مشکی رنگ کارتريج

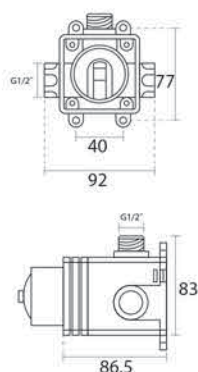


- Product Code:6142-13-301
- Bath
- Metis



### Description

- شیر مرکزی بدون قابلیت نصب دایوژور
- شیر مرکزی با قابلیت نصب دایوژور
- کارتريج سرامیکی ۴۰ میلی متری شکت STSR و KEROX
- با پاس کردن تست طول عمر ۷۰,۰۰۰ سیکل
- دایوژور سه حالته ۴۰ میلی متری شکت STSR و KEROX
- با پاس کردن تست طول عمر ۷۰,۰۰۰ سیکل
- باکس نگهدارنده و ضد لرزش قرمز
- محافظ مشکی رنگ کارتريج
- محافظ مشکی دایوژور

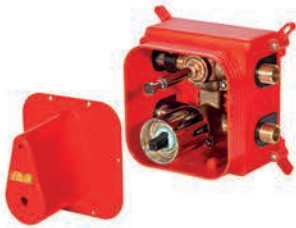


- Product Code:6142-14-301
- Shower
- Metis

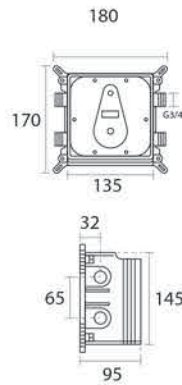


### Description

- شیر مرکزی بدون قابلیت نصب دایوژور جهت نصب متعلقات توالت متیس
- کارتريج سرامیکی ۴۰ میلی متری شکت STSR و KEROX
- با پاس کردن تست طول عمر ۷۰,۰۰۰ سیکل
- باکس نگهدارنده و ضد لرزش قرمز
- محافظ مشکی رنگ کارتريج



- ▲ Product Code:6146-13-101
- ▲ Bath
- ▲ Zoe / Ava



## Description

- ▲ شیر مرکزی جدید حمام توکار با قابلیت خروج از دیوار پس از نصب
- ▲ باکس پلاستیکی مقاوم در برابر فشار همراه با ضربه گیر
- ▲ کارتريج سيرامیکی 40 میلی متری شکت STSR و KEROX با پاس کردن تست طول عمر 70,000 سیکل
- ▲ محافظ یک تکه کارتريج و دایورتور همراه با تراز جهت نصب دقیق
- ▲ استفاده از ضربه گیر جهت کاهش انتقال لرزش لوله ها
- ▲ هنگام عبور آب به باکس و جلوگیری از ورود مصالح به داخل باکس



## Description

### Description

- ▲ The design of the central valve and the new built-in bath box set improves the quality of the product, ease of installation, and other things which we will explain:
  - 1- In the new box set, four rubber dampers at the water inlets and outlets have been installed in order to reduce vibration and noise.
  - 2- One of the most important things during placing the box inside the wall is to ensure accurate alignment of the box set that is possible now with the help of the level which is installed on the protective cover of the box.
  - 3- The new box set has an acceptable resistance against impact and pressure.
  - 4- The new design has provided the possibility that the central valve, after installation and tiling, can easily get out of the box and the wall without destruction.

### Description

- ▲ طراحی شیر مرکزی و مجموعه باکس حمام توکار جدید باعث ارتقاء کیفی محصول و سهولت در نصب و موارد دیگری است که به توضیح آن می پردازیم:
  - ۱- در مجموعه باکس جدید محل ورودی ها و خروجی های آب چهار عدد ضربه گیر لاستیکی جهت کاهش لرزش و صدا تعبیه شده است.
  - ۲- یکی از مهمترین موارد هنگام قرار گیری باکس داخل دیوار اطمینان از تراز بندی دقیق مجموعه باکس است که به کمک تراز تعبیه شده روی کاور محافظ باکس این امر امکان پذیر است.
  - ۳- مجموعه باکس جدید دارای مقاومت مورد قبولی در برابر ضربه و فشار است.
  - ۴- طراحی جدید این امکان را فراهم کرده است که شیر مرکزی پس از نصب و کاشی کاری، به سادگی قابلیت خارج شدن از داخل باکس و دیوار را بدون تخریب داشته باشد.







Technical specifications and installation  
method of bathroom built-in faucet

Ava | Zoe آوا | زو

مشخصات فنی و روش نصب شیرآلات توکار  
حمام

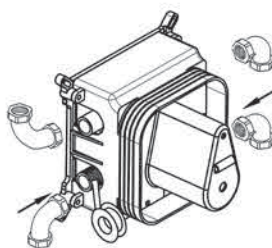
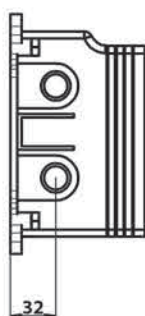
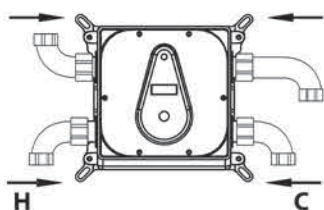
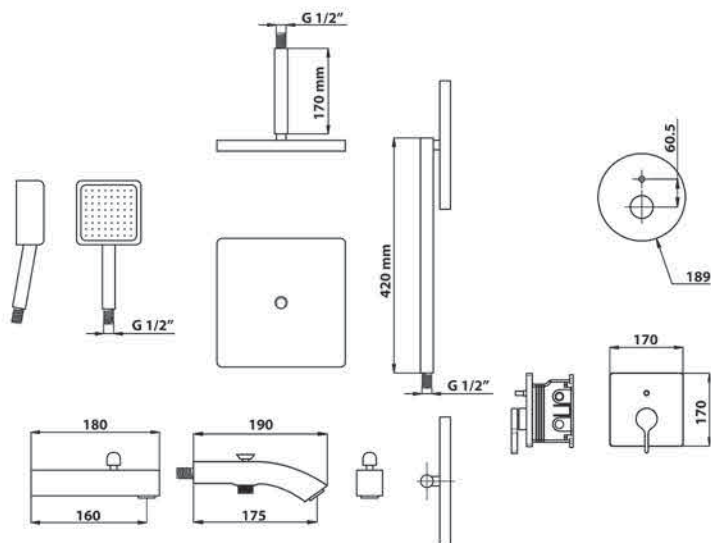
## نمای کلی نقشه ابعادی

### مشخصات فنی

- Max فشار: 5 bar (70 PSI)
- Min فشار: 0.5 bar (7.2 PSI)
- Max درجه حرارت: 80°C (180°F)

### وسایل لازم جهت نصب

- کمان اره یا کاتر تیزبر
- چسب سیلیکونی جهت آب بندی
- نوار چسب تفلونی جهت آب بندی
- پیچ گوشه دوسو و چهارسو
- آلن شماره ۲،۵ و ۴
- توز
- آچار



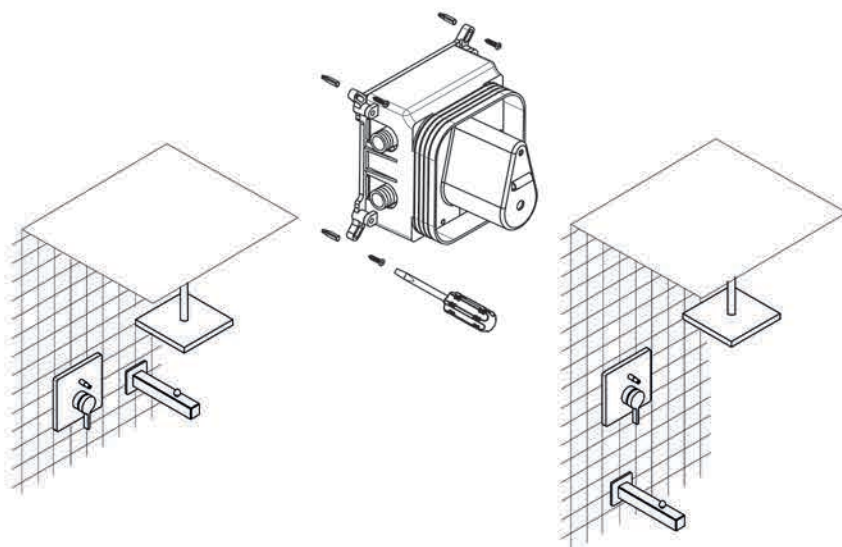
۱- اتصالات مربوطه را مطابق شکل بصورتیکه از یک طرف دارای رزوه ۱/۲ باشد با استفاده از نوار تفلون بر روی شیر جهت ادامه لوله کشی نصب نمایید.

۲- ارتفاع نصب باکس روی دیوار از کف تمام شده تا بالای باکس ۱۰۵ الی ۱۱۰ سانتی متر پیشنهاد می شود که به خواسته مشتری قابل تغییر است همچنین محل نصب خروجی وان حداقل ۱۳ سانتی متر زیر باکس پیشنهاد می گردد، که به خواسته مشتری می تواند در سمت راست و یا چپ شیر توکار نیز نصب گردد.

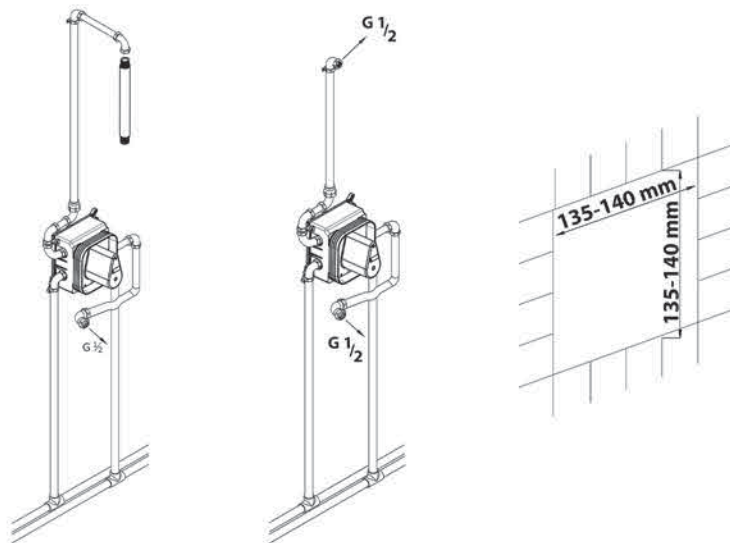
توجه: چون نصب شیر توکار قبل از کاشی کاری انجام می شود، جهت همراستایی لوله های ورودی آب سرد و گرم با شیر توکار و جایگذاری باکس پلاستیکی (پیچ کردن آن روی دیوار) دیوار را به عمق ترجیحاً ۳۲ میلی متر (حدوداً ۳ سانتی متر) کنده و مسیر لوله های خروجی شیر توکار به دوش ثابت و خروجی وان را به همان طریق روی دیوار ایجاد نمایید.

۳- در این مرحله رول پلاک های مربوطه جهت بستن باکس را در دیوار جاذبه و پیچ های نگهدارنده باکس را به کمک پیچ گوشه و یا توجه به ترازبندی کامل باکس توسط تراز تعبیه شده روی باکس محکم نمایید.

نکته: لازم به ذکر است فاصله قرار گرفتن سردوش بزرگ ثابت و وان پرکن تا خود شیر مرکزی توکار و همچنین محل آنها بر حسب سلیقه مصرف کننده می باشد در پایین یا چپ یا راست شیر اصلی در نظر گرفته می شود.







۴- پس از ثابت شدن باکس شیر توکار روی دیوار، اتصالات آب سرد و گرم منتهی به شیر را به شیوه ای که امکان پذیر است به مسیر اصلی ورود آب سرد و گرم متصل نمایید. همچنین با توجه به ارتفاع مورد نظر سردوش ثابت، لوله ای به طول دلخواه در بالای شیر جهت سردوش ثابت متصل نمایید. توجه داشته باشید که این لوله نیز از یک طرف می بایست دارای زانویی G 1/2 جهت نصب علم سردوش باشد. (جهت نصب علمک سقفی نیز می بایست لوله در انتهای مسیر خود دارای زانویی G 1/2 باشد). نکته: فاصله محل خروجی سردوش ثابت از کف تمام شده ۲۲۵ الی ۲۲۵ سانتیمتر پیشنهاد می گردد.

۵- در حین کاشی کاری دیوار خواهشمند است طبق اندازه های داده شده در شکل فضایی را ایجاد نمایید و در صورت لزوم اطراف آنرا پر نمایید. لازم به ذکر است عدم رعایت نکات ذکر شده منجر به عدم آب بندی این منطقه می گردد. توجه: از تراز بودن اتصال محل خروجی سردوش ثابت و وان پر کن یا استفاده از تراز و یا بستن خود علمک اطمینان حاصل نمایید.

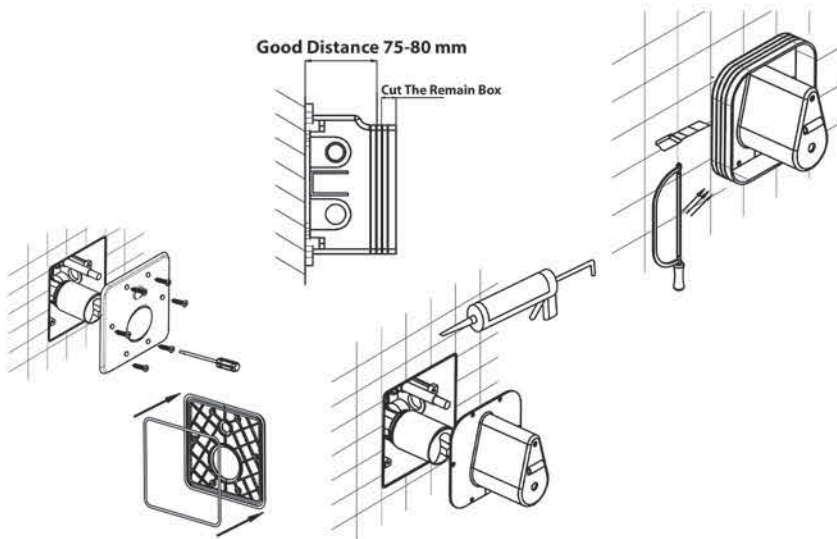
۶- پس از کاشی کاری، باقی مانده باکس که از لبه کاشی بیرون مانده است را با کمان اره یا کاتر بریده و دور بیندازید تا باکس نگهدارنده هم سطح و یا پایین تر از سطح کاشی قرار گیرد. (حداکثر عمق مجاز برای باکس شیر توکار ۹۵ میلی متر و حداقل ۷۵ میلی متر است که در کاشی کاری می بایست رعایت گردد).

۷- در صورت نیاز درز بین کاشی ها و باکس نگهدارنده را به کمک چسب آب بندی سیلیکونی پر نمایید.

۸- صفحه پلاستیکی محافظ را به کمک ۶ عدد پیچ خودکار روی باکس پیچ نموده و از وجود واشر آب بندی لاستیکی پشت صفحه، اطمینان حاصل فرمایید.

Good Distance 75-80 mm

Cut The Remain Box



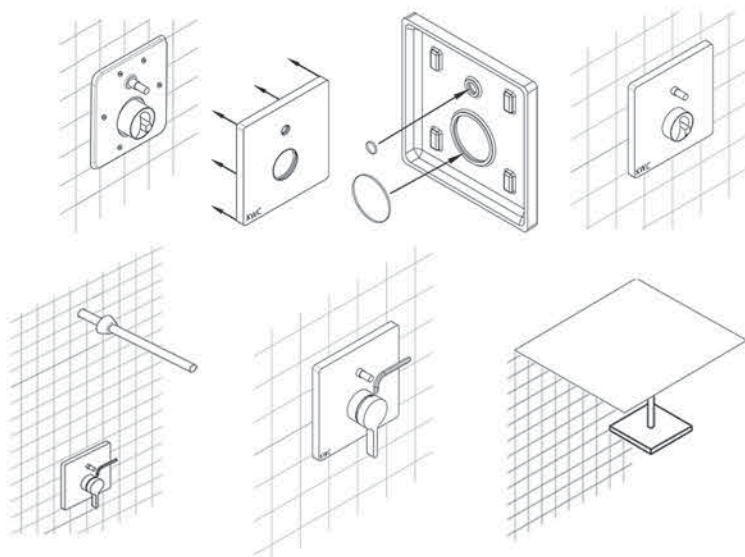
۹- صفحه فلزی اصلی آبکاری شده یا دقت روی صفحه پلاستیکی زیرین نصب نمایید، حتما قبل از نصب اورینگ های داخل صفحه را گریس کاری نموده و مراقب باشید به صفحه اصلی آبکاری شده آسیب نرسانید.

۱۰- دستگیره را با استفاده از آچار آلن نصب نمایید.

### ۱۱- نصب بازوی دیواری یا سقفی

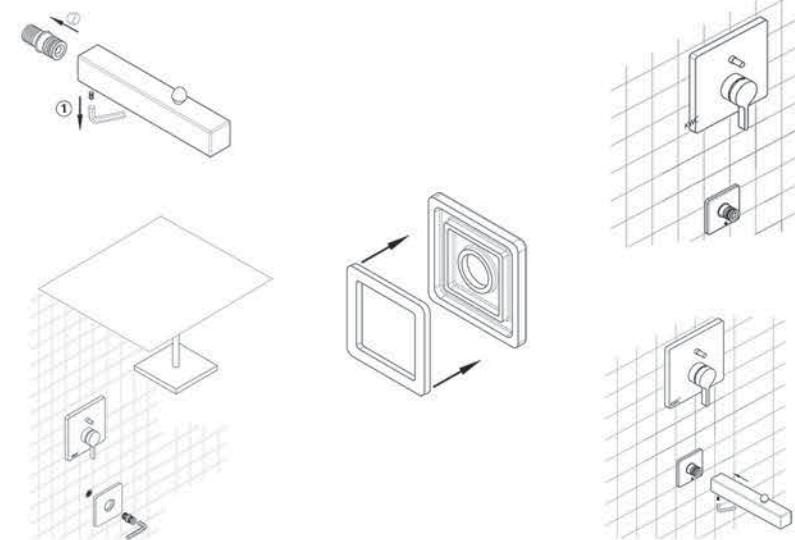
۱- قبل از نصب بازوهای دیواری یا سقفی (لوله کوتاهتر جهت نصب روی سقف می باشد)، با باز نمودن شیرآب اصلی از خروجی شن و ماسه و رسوب داخل لوله کشی اطمینان حاصل فرمایید.

۲- به وسیله تیوپ گریس کاری تعبیه شده در جعبه محصول، اورینگ داخل قالباق فلزی را گریس کاری و مطابق تصویر روی علم نصب نموده و علم را روی خروجی دوش لوله کشی شده دیوار ببندید.



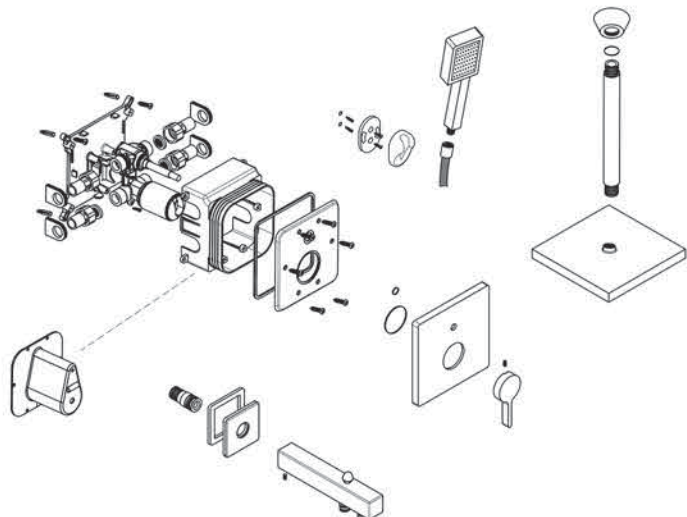
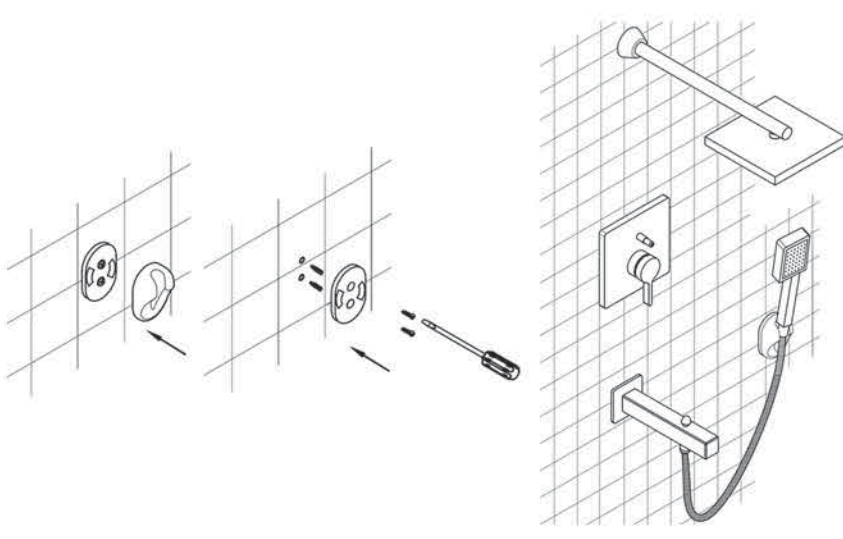
### ۱۲- نصب وان پرکن

- ۱- با باز کردن پیچ زیر وان پرکن، مغزی فلزی داخل خروجی وان پرکن را مطابق شکل جدا نموده و به آرامی با چرخش آن را بیرون بیاورید.
- ۲- مغزی فلزی خروجی وان پرکن را بوسیله آچار آلن مناسب در محل خود نصب نمایید.
- ۳- از آب بندی و اشر لاستیکی پشت صفحه فلزی آبکاری شده با دیوار اطمینان حاصل فرمایید.
- ۴- پس از اطمینان از عدم نشی اتصالات، صفحه آبکاری نشان داده شده را از روی واسط فلزی عبور دهید.
- ۵- پس از گریس کاری اورینگهای روی مهوه به وسیله گریس موجود در بسته بندی، وان پرکن را اکنون به آرامی و با چرخش دست جا بزنید و به کمک پیچ زیر وان پرکن آنرا محکم ببندید. (قبل از نصب وان پرکن با باز نمودن شیر اصلی از خروجی وان پرکن و رسوبات اطمینان حاصل کنید.)



### ۱۳- نصب دوش دستی

- ۱- در مکان دلخواه روی دیوار سوراخ های رول پلاک نگهدارنده دوش دستی را ایجاد کرده با پیچ رول پلاک دو قطعه پلاستیکی آبکاری شده نگهدارنده دوش دستی را روی دیوار نصب نمایید.
- ۲- شیلنگ رابط را از یک سمت روی خروجی زیر دایورتور وان پرکن و از سمت دیگر به سردوش دستی نصب نمایید.



نقشه انفجاری  
Exploded  
View Drawing

KWC

Technical specifications and installation  
method of bathroom built-in faucet

Ava | Zoe  
آوا | زو

مشخصات فنی و روش نصب شیرآلات توکار  
حمام



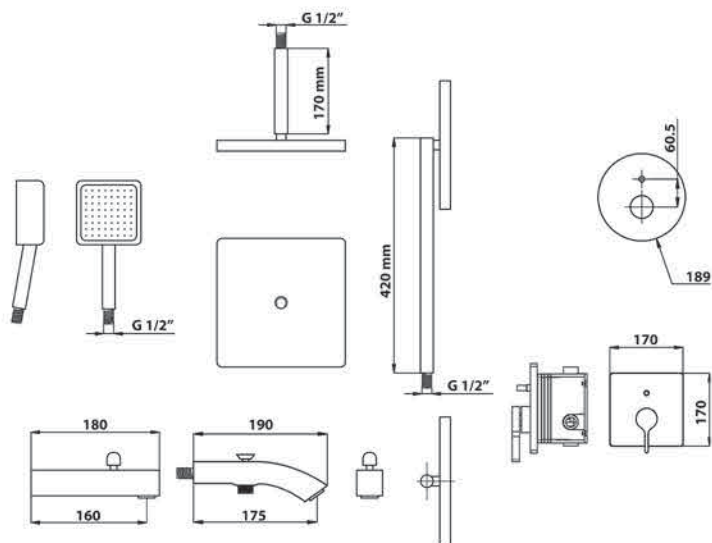
## نمای کلی نقشه ابعادی

### مشخصات فنی

- Max فشار: 5 bar (70 PSI)
- Min فشار: 0.5 bar (7.2 PSI)
- Max درجه حرارت: 80°C (180°F)

### وسایل لازم جهت نصب

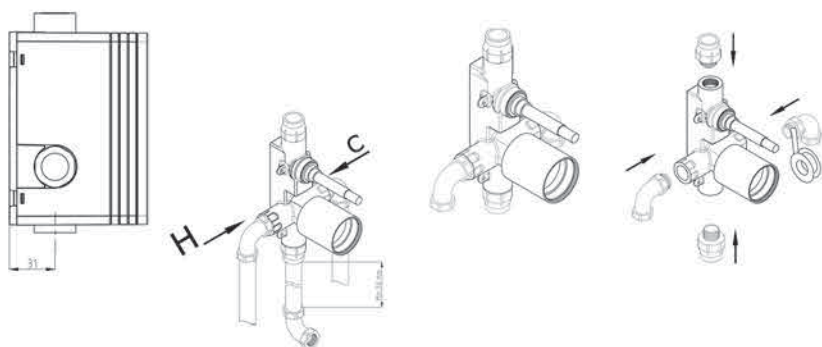
- کمان اره یا کاتر تیزبر
- چسب سیلیکونی جهت آب بندی
- نوار چسب تفلونی جهت آب بندی
- پیچ گوشه دوسو و چهارسو
- آلن شماره ۲،۵ و ۴
- توز
- آچار



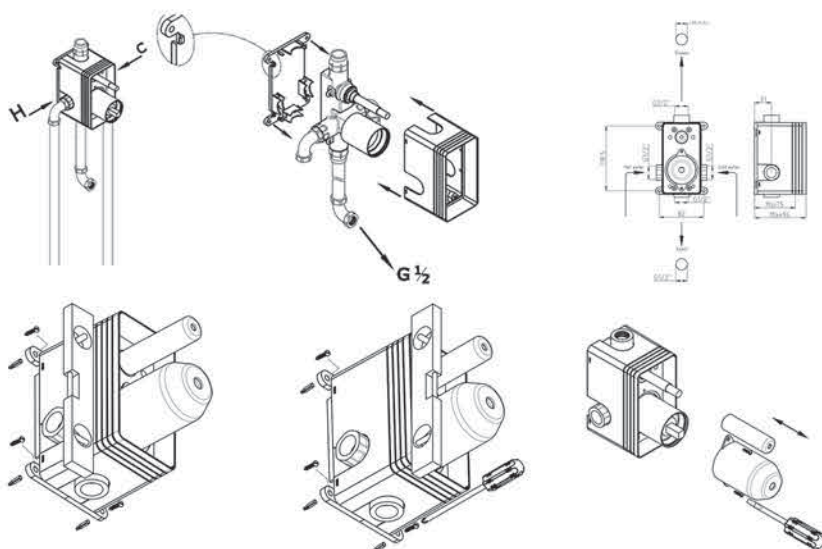
۱- اتصالات مربوط و مطابق شکل بصورتیکه از یک طرف دارای رزوه ۱/۲ باشد با استفاده از نوار تفلون بر روی شیر جهت ادامه لوله کشی نصب نمایید.

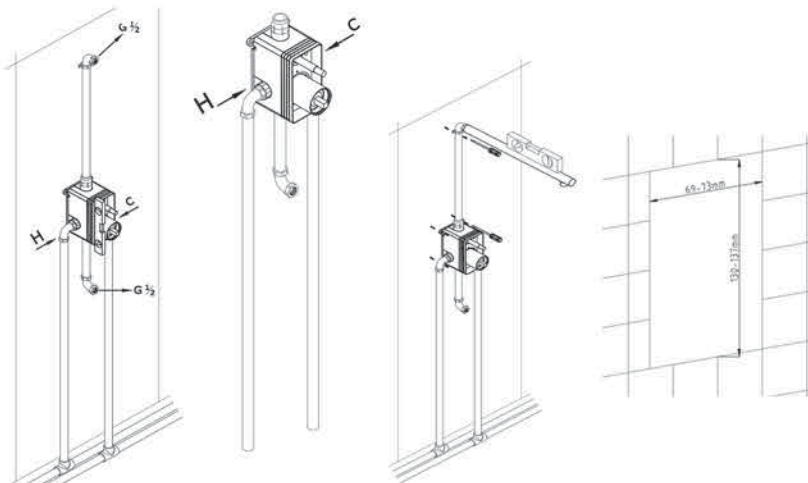
۲- ارتفاع نصب باکس روی دیوار از کف تمام شده تا بالای باکس ۱۰۵ الی ۱۱۰ سانتی متر پیشنهاد می شود که به خواسته مشتری قابل تغییر است همچنین محل نصب خروجی وان حداقل ۱۳ سانتی متر زیر باکس پیشنهاد می گردد، که به خواسته مشتری می تواند در سمت راست و یا چپ شیر توکار نیز نصب گردد.

توجه: چون نصب شیر توکار قبل از کاشی کاری انجام می شود، جهت همراستایی لوله های ورودی آب سرد و گرم با شیر توکار و جایگذاری باکس پلاستیکی (پیچ کردن آن روی دیوار) دیوار را به عمق ترجیحاً ۳۲ میلی متر (حدوداً ۳ سانتی متر) کنده و مسیر لوله های خروجی شیر توکار به دوش ثابت و خروجی وان را به همان طریق روی دیوار ایجاد نمایید.

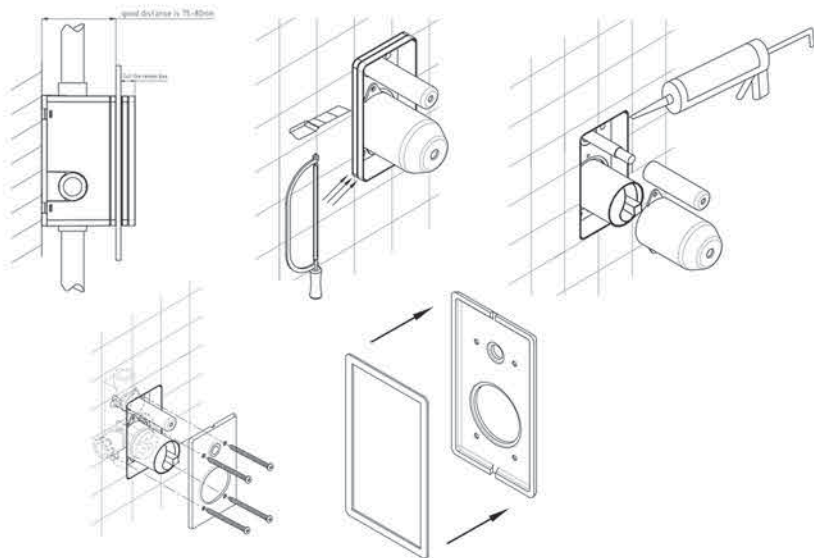


۳- بعد از اتصال واسطه های ۱/۲، باکس شیر را با رعایت اصول ترازبندی و تعیین ارتفاع مورد نظر بوسیله پیچ و رول پلاک بر روی دیوار نصب نمایید.

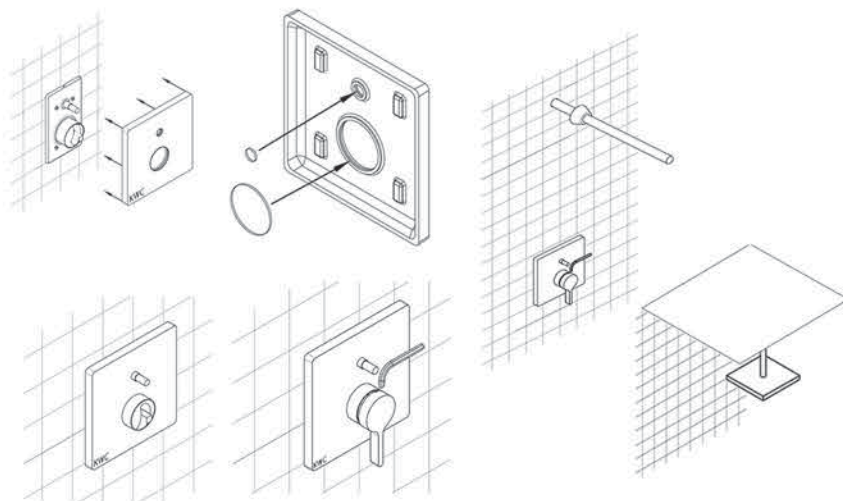




۴- پس از ثابت شدن باکس شیر توکار روی دیوار اتصالات آب سرد و گرم منتهی به شیر را به شیوه ای که امکان پذیر است به مسیر اصلی ورود آب سرد و گرم متصل نمایید. همچنین با توجه به ارتفاع مورد نظر سردوش ثابت، لوله ای به طول دلخواه در بالای شیر جهت سردوش ثابت متصل نمایید. توجه داشته باشید که این لوله نیز از یک طرف می بایست دارای زانویی G 1/2 جهت نصب علم سردوش باشد. (جهت نصب علمک سقفی نیز می بایست لوله در انتهای مسیر خود دارای زانویی G 1/2 باشد).  
نکته: فاصله محل خروجی سردوش ثابت از کف تمام شده ۲۲۵ الی ۲۲۵ سانتیمتر پیشنهاد میگردد.  
۵- در حین کاشی کاری دیوار خواهشمند است طبق اندازه های داده شده در شکل فضایی را ایجاد نمایید و در صورت لزوم اطراف آنرا پر نمایید. لازم به ذکر است عدم رعایت نکات ذکر شده منجر به عدم آبینندی این منطقه می گردد.  
نکته: جهت آبینندی اطراف باکس از موادی استفاده کنید که در صورت نیاز دسترسی به ورودیهای سرد و گرم جهت تعمیرات برداشتن و جایگزینی آن مواد میسر باشد.  
توجه: از تراز بودن لوله اتصال و همچنین درست قرار گرفتن علمک سردوش ثابت با استفاده از تراز و یا بستن خود علمک سردوش بر روی این لوله اطمینان حاصل نمایید.



۶- پس از کاشی کاری، باقی مانده باکس که از لبه کاشی بیرون مانده است را با کمان اهر یا کاتر بریده و دور بیندازید تا باکس نگهدارنده هم سطح و یا پایین تر از سطح کاشی قرار گیرد. (حداکثر عمق مجاز برای باکس شیر توکار ۹۵ میلی متر و حداقل ۷۵ میلی متر است که در کاشیکاری می بایست رعایت گردد).  
۷- در صورت نیاز درز بین کاشیها و باکس نگهدارنده را به کمک چسب آبینندی سیلیکونی پر نمایید.  
۸- صفحه فلزی محافظ را به کمک ۴ عدد پیچ خودکار روی شیر مغزی اصلی پیچ نموده، و از وجود واشر آبینندی لاستیکی پشت صفحه، اطمینان حاصل فرمایید.



۹- پس از تمیزکاری سطح صفحه فلزی اصلی آیکاری شده، آنرا با دقت روی صفحه فلزی محافظ زیرین نصب نمایید، حتما قبل از نصب اورینگهای داخل صفحه را گریس کاری نموده و مراقب باشید به صفحه اصلی آیکاری شده آسیب نرسانید.  
۱۰- دستگیره را با استفاده از آچار آلن نصب نمایید.

### ۱۱- نصب بازوی دیواری یا سقفی

۱- قبل از نصب بازوهای دیواری یا سقفی (لوله کوتاهتر جهت نصب روی سقف می باشد)، با باز نمودن شیرآب اصلی از خروج شن و ماسه و رسوب داخل لوله کشی اطمینان حاصل فرمایید.  
۲- به وسیله تیوپ گریسکاری تعبیه شده در جعبه محصول، اورینگهای داخل قالب فلزی را گریسکاری و مطابق تصویر روی علم نصب نموده و علم را روی خروجی دوش لوله کشی شده دیوار ببندید.  
نکته: جهت آبینندی مناسب، می بایست حتما نوار تفلون را به دور اتصال علم به دیوار ببندید.

### ۱۲- نصب وان پرکن

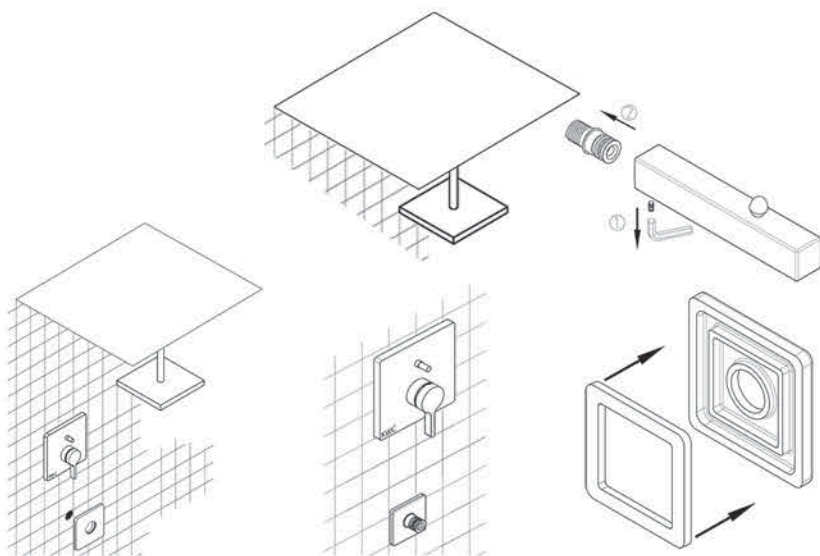
۱- با باز کردن پیچ زیر وان پرکن، مغزی فلزی داخل خروجی وان پرکن را مطابق شکل جدا نموده و به آرامی با چرخش آن را بیرون بیاورید.

۲- مغزی فلزی خروجی وان پرکن را بوسیله آچار آلن مناسب در محل خود نصب نمایید.

۳- از آبنندی و اشتر لاستیکی پشت صفحه فلزی آیکاری شده با دیوار اطمینان حاصل فرمائید.

۴- پس از اطمینان از عدم نشی اتصالات، صفحه آیکاری نشان داده شده را از روی واسط فلزی عبور داده و از روی واسط فلزی عبور دهید.

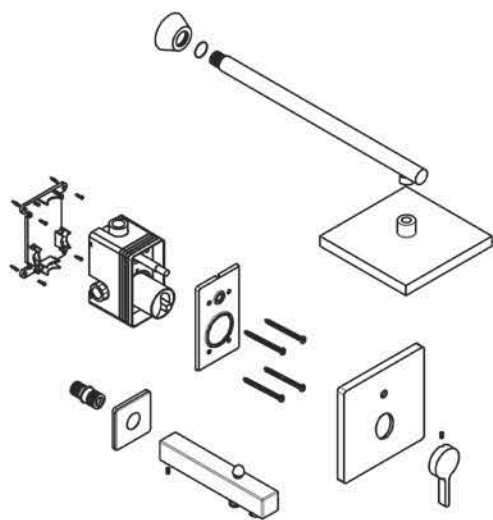
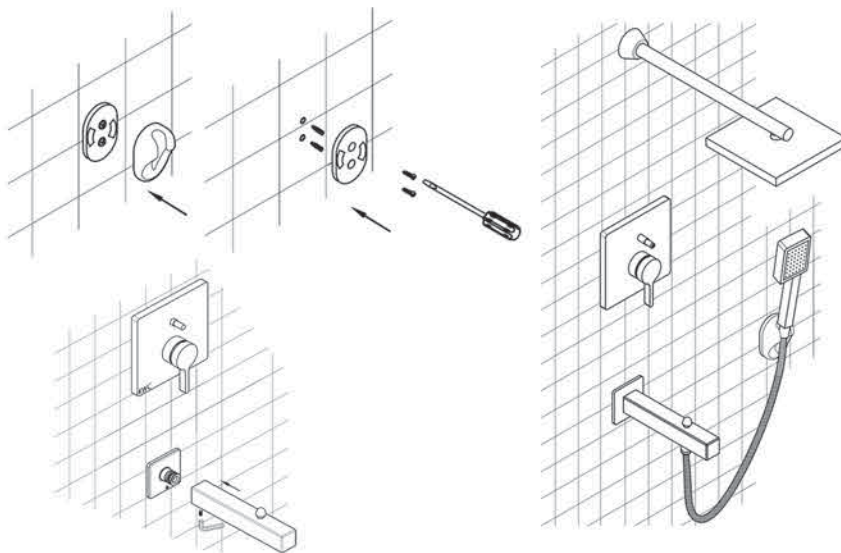
۵- پس از گریس کاری اورینگها روی مهوه، به وسیله گریس موجود در بسته بندی، وان پرکن را اکنون به آرامی و با چرخش دست جا بزنید و به کمک پیچ زیر وان پرکن آنرا محکم ببندید. (قبل از نصب وان پرکن با باز نمودن شیر اصلی از خروجی شن و ماسه و رسوبات اطمینان حاصل کنید.)



### ۱۳- نصب دوش دستی

۱- در مکان دلخواه روی دیوار سوراخ های رول پلاک نگهدارنده دوش دستی را ایجاد کرده با پیچ رول پلاک دو قطعه پلاستیکی آیکاری شده نگهدارنده دوش دستی را روی دیوار نصب نمایید.

۲- شیلینگ رابط را از یک سمت روی خروجی زیر دایورتور وان پرکن و از سمت دیگر به سردوش دستی نصب نمایید.



نقشه انفجاری  
Exploded  
View Drawing

KWC



Technical specifications and installation  
method of bathroom built-in faucet

Verona ورونا

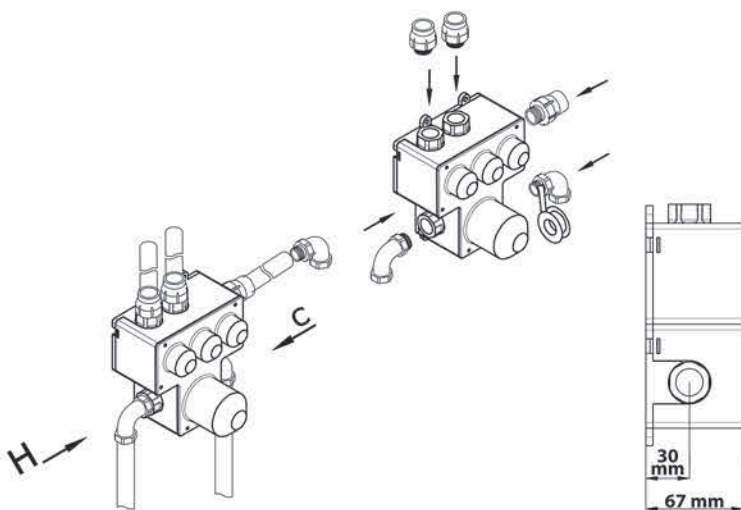
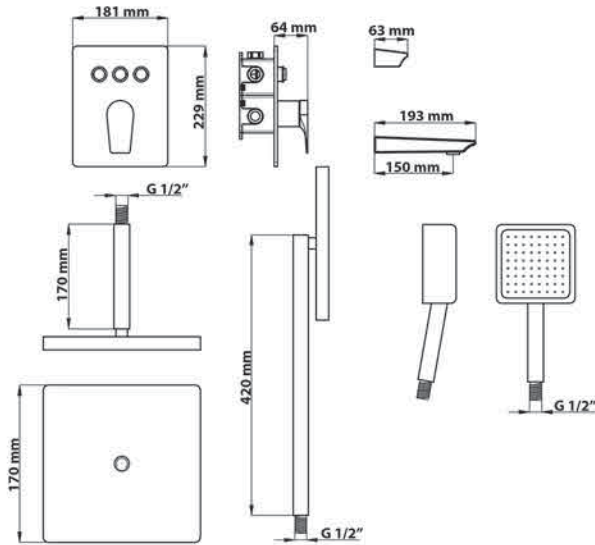
مشخصات فنی و روش نصب شیرآلات توکار  
حمام

## نمای کلی نقشه ابعادی مشخصات فنی

- Max فشار: 5 bar (70 PSI)
- Min فشار: 0.5 bar (7.2 PSI)
- Max درجه حرارت: 80°C (180°F)

## وسایل لازم جهت نصب

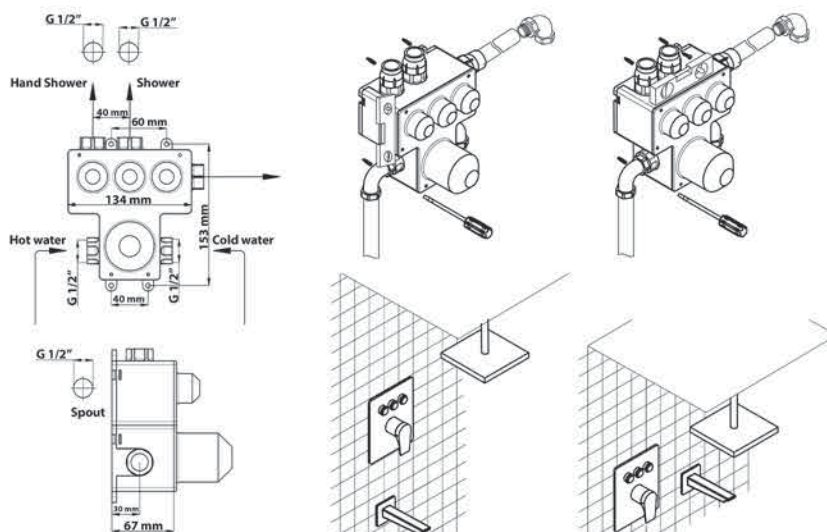
- کمان آره یا کاتر تیزبر
- چسب سیلیکونی جهت آب بندی
- نوار چسب تفلونی جهت آب بندی
- پیچ گوشه دوسو و چهارسو
- آلن شماره ۲،۵ و ۱۰
- توز
- آچار



۱- اتصالات مربوط را مطابق شکل بصورتیکه از یک طرف داوی رزوه ۱/۲ باشد با استفاده از نوار تفلون بر روی شیر جهت ادامه لوله کشی نصب نمایید.

۲- ارتفاع نصب باکس از کف تمام شده تا بالای باکس ۱۰۵ الی ۱۱۰ سانتیمتر پیشنهاد می شود که بنا به خواسته مشتری قابل تغییر است همچنین محل نصب خروجی وان حداقل ۱۳ سانتیمتر زیر باکس پیشنهاد می گردد، که به خواسته مشتری می تواند در سمت راست و یا چپ شیر توکار نیز نصب گردد.

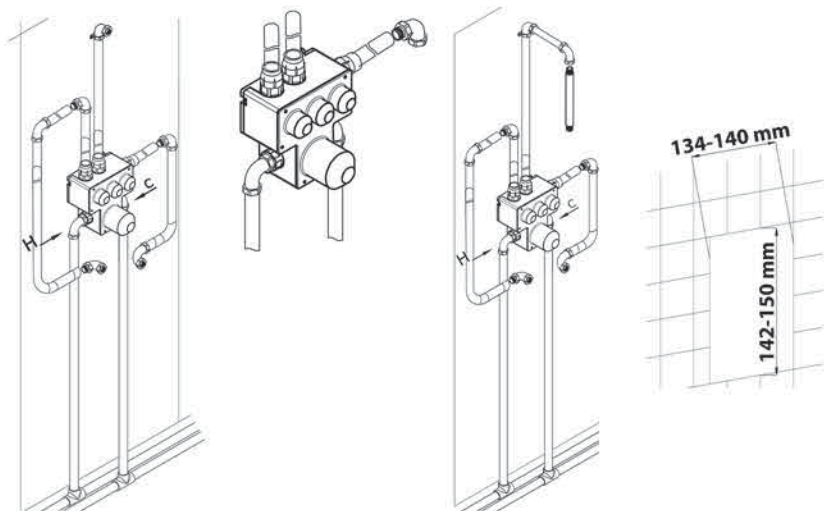
توجه: چون نصب شیر توکار قبل از کاشیکاری انجام می شود، جهت همراستایی لوله های ورودی آب سرد و گرم با شیر توکار و جایگذاری باکس پلاستیکی (پیچ کردن آن روی دیوار) دیوار را به عمق ترجیحا ۳ میلی متر (حدودا ۳ سانتی متر) کنده و مسیر لوله های خروجی شیر توکار به دوش ثابت و خروجی وان را به همان طریق روی دیوار ایجاد نمایید.



۳- بعد از اتصال واسط های ۱/۲، باکس شیر را با رعایت اصول تراز بندی و تعیین ارتفاع مورد نظر بوسیله پیچ و رول پلاک بر روی دیوار نصب نمایید.

نکته: استفاده از تراز الزامی است.

نکته: لازم به ذکر است فاصله قرار گرفتن سردوش بزرگ ثابت و وان پرکن تا خود شیر مرکزی توکار و همچنین محل آنها بر حسب سلیقه مصرف کننده می باشد در پایین یا چپ یا راست شیر اصلی در نظر گرفته می شود.



۴- پس از ثابت شدن باکس شیر توکار روی دیوار اتصالات آب سرد و گرم منتهی به شیر را به شیوه ای که امکان پذیر است به مسیر اصلی ورود آب سرد و گرم متصل نمایید. همچنین با توجه به ارتفاع مورد نظر سردوش ثابت، لوله ای به طول دلخواه در بالای شیر جهت سردوش ثابت متصل نمایید. توجه داشته باشید که این لوله نیز از یک طرف می بایست دارای زانویی  $G\ 1/2$  جهت نصب علم سردوش باشد. (جهت نصب علمک سقفی نیز می بایست لوله در انتهای مسیر خود دارای زانویی  $G\ 1/2$  باشد).

نکته: فاصله محل خروجی سردوش ثابت از کف تمام شده  $225$  الی  $220$  سانتیمتر پیشنهاد میگردد.

۵- در حین کاشی کاری دیوار خواهشمند است طبق اندازه های داده شده در شکل فضایی را ایجاد نمایید و در صورت لزوم اطراف آنرا پر نمایید. لازم به ذکر است عدم رعایت نکات ذکر شده منجر به عدم آب بندی این منطقه می گردد.

توجه: جهت آب بندی اطراف باکس از موادی استفاده کنید که در صورت نیاز دسترسی به ورودیهای سرد و گرم جهت تعمیرات برداشتن و جایگزینی آن مواد میسر باشد.

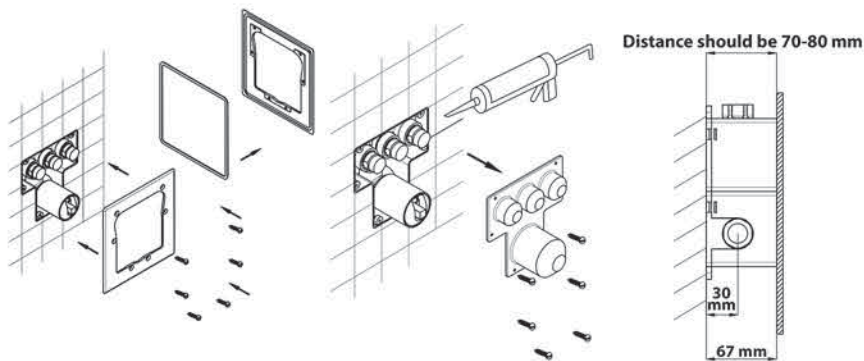
توجه: از تراز بودن لوله اتصال و همچنین درست قرار گرفتن علمک سردوش ثابت با استفاده از تراز و یا بستن خود علمک سردوش بر روی لوله اطمینان حاصل نمایید.

۶- میژن عمق مجاز برای باکس شیر حمام توکار فشاری  $70-80$  میلیمتر در نظر گرفته شده است.

۷- محافظ کاتریج و دایورتور را باز نموده و در صورت نیاز درز بین کاشیها و باکس نگهدارنده را به کمک چسب آب بندی سیلیکونی پر نمایید.

۸- پس از قرارگیری صفحه آب بندی در جای خود، آن را بوسیله پیچ های تعبیه شده محکم نمایید. از وجود واشر آب بندی پشت صفحه قبل از نصب اطمینان حاصل نمایید.

توجه: در این مدل مبیایست باکس مرکزی با لبه کاشی هم سطح گردد و نباید باکس مرکزی داخل تر و یا بیرون از سطح بیرونی کاشی قرار گیرد.



۹- صفحه فلزی اصلی آبکاری شده، را با دقت روی صفحه پلاستیکی محافظ زیرین نصب نمایید، حتما قبل از نصب اورینگهای داخل صفحه را گریس کاری نموده و مراقب باشید به صفحه اصلی آبکاری شده آسیب نرسانید.

۱۰- دستگیره را با استفاده از آچار آلن نصب نمایید.

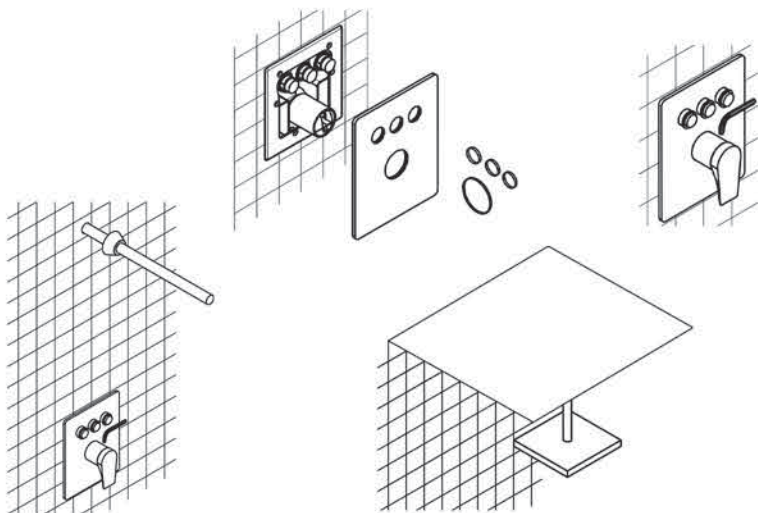
### ۱۱- نصب بازوی دیواری یا سقفی

۱- قبل از نصب بازوهای دیواری یا سقفی (لوله کوتاهتر جهت نصب روی سقف می باشد)، با باز نمودن شیرآب اصلی از خروجی و ماسه و رسوب داخل لوله کثیف اطمینان حاصل فرمایید.

۲- به وسیله تیوپ گریس تعبیه شده در جعبه محصول، اورینگهای داخل قالباق فلزی را گریسکاری و مطابق تصویر روی علم نصب نموده و علم را روی خروجی دوش لوله کشی شده دیوار ببندید.

نکته: جهت آب بندی مناسب، می بایست حتما نوار تفلون را به دور محل اتصال علم به دیوار ببندید.

۳- سردوش را مطابق تصویر زیر روی علم دوش نصب نمایید. نکته: جهت آب بندی مناسب، می بایست حتما نوار تفلون را به دور محل اتصال علم به دیوار ببندید.





### ۱۲- نصب وان پرکن

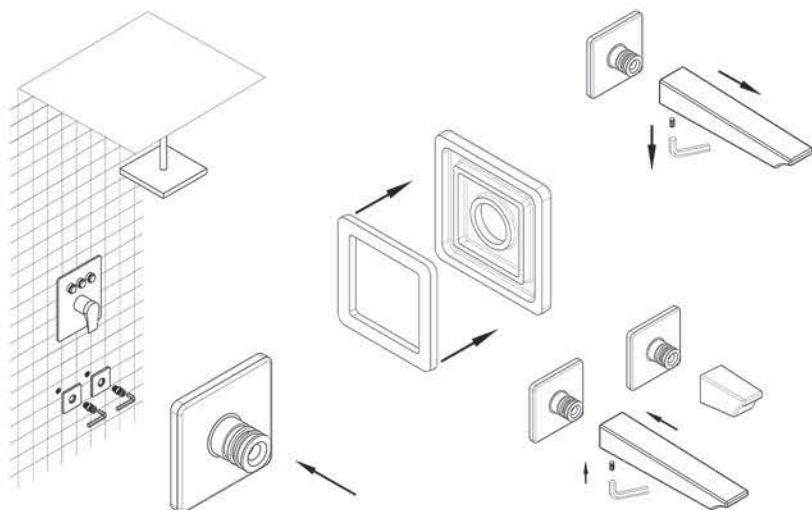
۱- با باز کردن پیچ زیر وان پرکن، مغزی فلزی داخل خروجی وان پرکن را مطابق شکل جدا نموده و به آرامی با چرخش آن را بیرون بیاورید.

۲- مغزی فلزی خروجی وان پرکن و آبریز را بوسیله آچار آلن مناسب در محل خود نصب نمایید.

۳- از آب بندی واشر لاستیکی پشت صفحه فلزی آبکاری شده با دیوار اطمینان حاصل فرمایید.

۴- پس از اطمینان از عدم نشتی اتصالات، صفحه آبکاری نشان داده شده را از روی واسط فلزی عبور دهید.

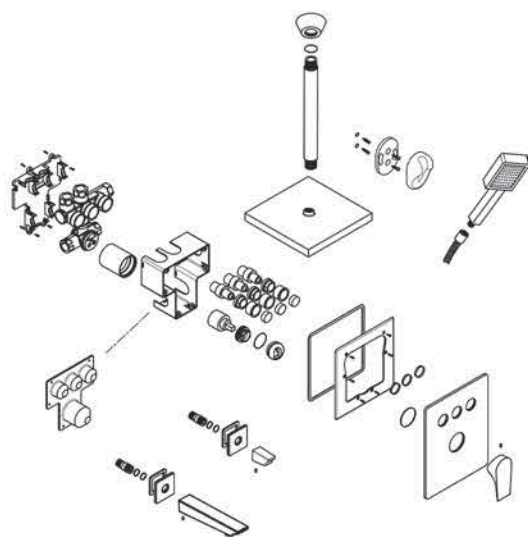
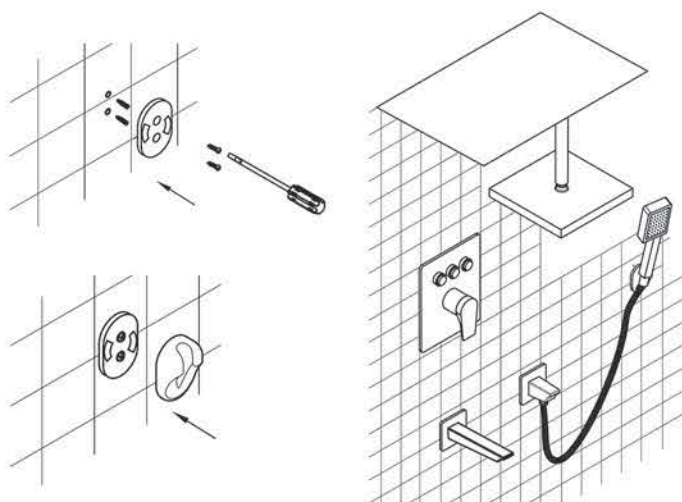
۵- پس از گریس کاری اورینگها روی مهو، به وسیله گریس موجود در بسته بندی، وان پرکن را اکنون به آرامی و با چرخش دست جا بزنید و به کمک پیچ زیر وان پرکن آنرا محکم ببندید (قبل از نصب وان پرکن و خروجی دوش دستی با باز نمودن شیر آب اصلی از خروج شن و ماسه و رسوبات اطمینان حاصل کنید).



### ۱۳- نصب دوش دستی

۱- در مکان دلخواه روی دیوار سوراخ های رول پلاک نگهدارنده دوش دستی را ایجاد کرده با پیچ رول پلاک دو قطعه پلاستیکی آبکاری شده نگهدارنده دوش دستی را روی دیوار نصب نمایید.

۲- شیلنگ لایط را از یک سمت روی خروجی آبریز و از سمت دیگر به سردوش دستی نصب نمایید.



نقشه انفجاری  
Exploded  
View Drawing

KWC

Technical specifications and installation  
method of bathroom built-in faucet

Metis  
متيس

مشخصات فنی و روش نصب شیرآلات توکار  
حمام

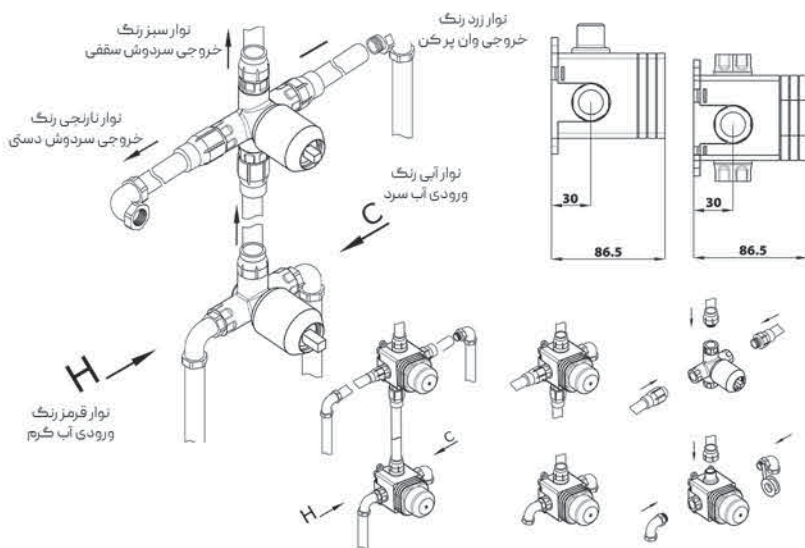
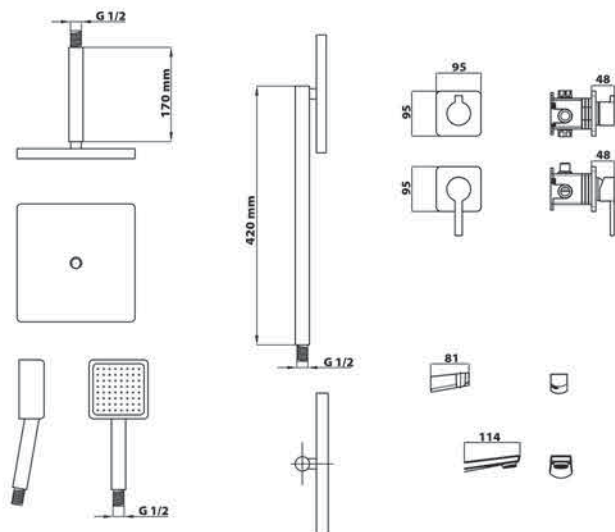
## نمای کلی نقشه ابعادی

### مشخصات فنی

- Max فشار: 5 bar (70 PSI)
- Min فشار: 0.5 bar (7.2 PSI)
- Max درجه حرارت: 80°C (180°F)

### وسایل لازم جهت نصب

- کمان اره یا کاتر تیزتر
- چسب سیلیکونی جهت آب بندی
- نوار چسب تفلونی جهت آب بندی
- پیچ گوشه دوسو و چهارسو
- آلن شماره ۲،۵ و ۵
- توز
- آچار



۱- اتصالات موبوطه را مطابق شکل بصورتیکه از یک طرف دارای رزوه ۱/۲ باشد با استفاده از نوار تفلون بر روی شیر جهت ادامه لوله کشی نصب نمایید. جهت جلوگیری از اشتباه در نصب، خروجی ها با یک نوار رنگی مشخص گردیده اند که مطابق دستور العمل و تصاویر زیر لوله کشی می بایست صورت پذیرد.

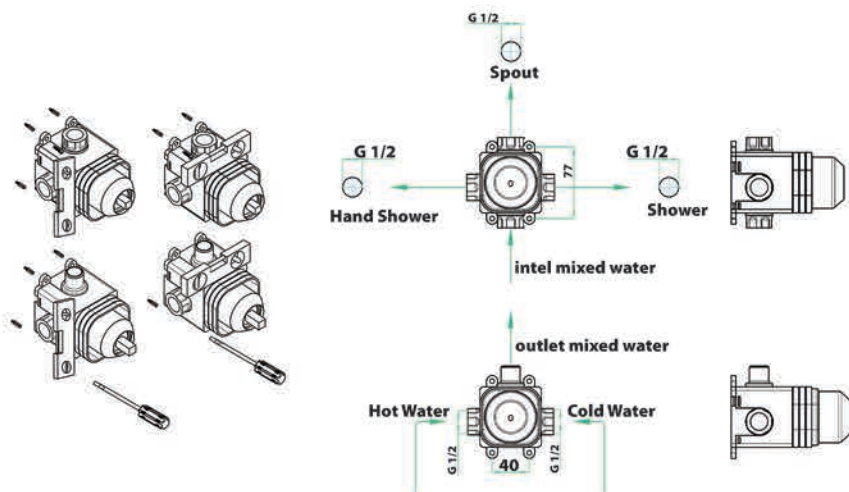
۲- ارتفاع نصب باکس ورودی های آب سرد و گرم از کف تمام شده تا بالای باکس ۱۵ الی ۱۰ سانتیمتر پیشنهاد میگردد که به درخواست مشتری قابل تغییر می باشد. محل قرارگیری باکس دایورتور (بدنه دارای ۴ خروجی) می بایست بالای باکس کارتریج (باکس ورودی های آب) باشد. محل قرارگیری دوش دستی، دوش سقفی و وان پرکن میتواند بر حسب نیاز و سلیقه مصرف کننده در هر ارتفاعی و موقعیتی قرار گیرد. همچنین محل خروجی وان پرکن حداقل ۱۰ سانتیمتر زیر باکس ورودی های آب پیشنهاد می گردد.

توجه: چون شیر توکار قبل از کاشی کاری انجام میشود جهت هم راستایی لوله های ورودی آب سرد و گرم با شیر توکار و جایگذاری باکس پلاستیکی (پیچ کردن آن روی دیوار) دیوار را به عمق ترجیحا ۳۰ میلیمتر (حدوداً ۳ سانتی متر) کنده و مسیر لوله های خروجی شیر توکار به دوش ثابت و خروجی وان را به همان طریق روی دیوار ایجاد نمایید.

۳- بعد از اتصال واسطه های ۱/۲ باکس شیر را با رعایت اصول تراز بندی و تعیین ارتفاع مورد نظر به وسیله پیچ و رول پلاک بر روی دیوار نصب نمایید.

۴- پس از ثابت شدن باکس شیر توکار روی دیوار اتصالات آب سرد و گرم منتهی به شیر را به شیوه ای که امکان پذیر است به مسیر اصلی ورود آب سرد و گرم متصل نمایید.

همچنین با توجه به ارتفاع مورد نظر سردوش ثابت، لوله ای به طول دلخواه در بالای شیر جهت سردوشی ثابت متصل نمایید. توجه داشته باشید که لوله نیز از یک طرف می بایست دارای زانوپی ۱/۲ جهت نصب علم سردوش باشد (جهت نصب علمک سقفی نیز می بایست لوله در انتهای مسیر خود دارای زانوپی ۱/۲ باشد).





توجه: فاصله خروجی سردوش ثابت از کف تمام شده ۲۲۰ الی ۲۲۵ سانتیمتر پیشنهاد میگردد.

نکته: از تراز بودن لوله اتصال و همچنین درست قرار گرفتن علمک سردوش ثابت با استفاده از تراز و با بستن خود علمک سردوش بر روی لوله اطمینان حاصل نمایید.

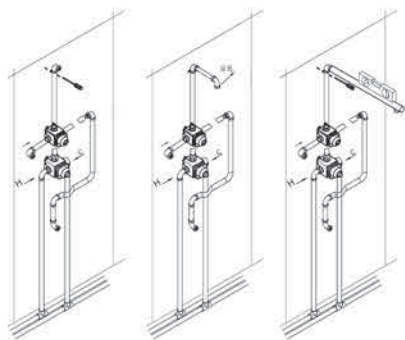
۵- در حین کاشی کاری دیوار خواهشمند است طبق اندازه های داده شده در شکل فضایی را ایجاد نمایید و در صورت لزوم اطراف آنرا پر نمایید. لازم به ذکر است عدم رعایت نکات ذکر شده منجر به عدم آبنبندی این منطقه می گردد.

نکته: جهت آبنبندی اطراف باکس از موادی استفاده کنید که در صورت نیاز دسترسی به ورودیهای سرد و گرم جهت تعمیرات برداشتن و جایگزینی آن مواد میسر باشد.

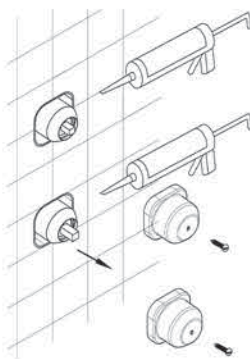
۶- پس از کاشی کاری، باقی مانده باکس که از لبه کاشی بیرون مانده است را با کمان اره یا کاتر بریده و دور بیندازید تا باکس نگهدارنده هم سطح و یا پایین تر از سطح کاشی قرار گیرد.

( حداکثر عمق مجاز برای باکس های حمام توکار مینیاتوری ۸۵ میلیمتر و داخل ۶۵ میلیمتر می باشد که باید در هنگام کاشیکاری رعایت گردد).

۷- در صورت نیاز درز بین کاشیها و باکس نگهدارنده ( به کمک چسب آبنبندی سیلیکونی پر نمایید.



Recommended 7 cm

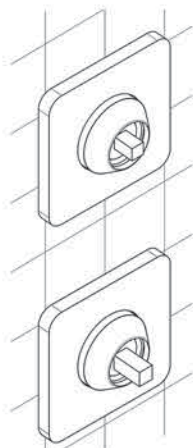
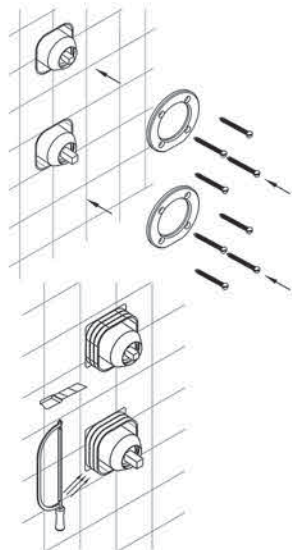
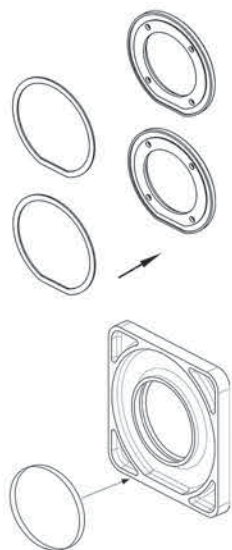


۸- پس از قرارگیری صفحه آب بندی در جای خود، آن را بوسیله پیچ های تعبیه شده محکم نمایید.

از وجود واشر آب بندی پشت صفحه قبل از نصب اطمینان حاصل نمایید.

۹- صفحه فلزی اصلی آبکاری شده، را با دقت روی صفحه پلاستیکی محافظ زیرین نصب نمایید، حتما قبل از نصب اورینگ داخل صفحه را گریس کاری نموده و مراقب باشید به صفحه اصلی آبکاری شده آسیب نرسانید.

۱۰- دستگیره را با استفاده از اجزای آن نصب نمایید.

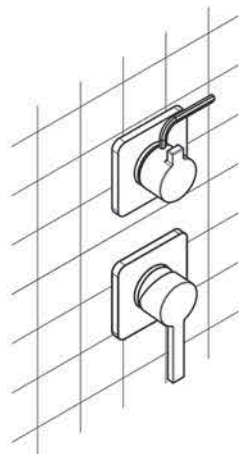
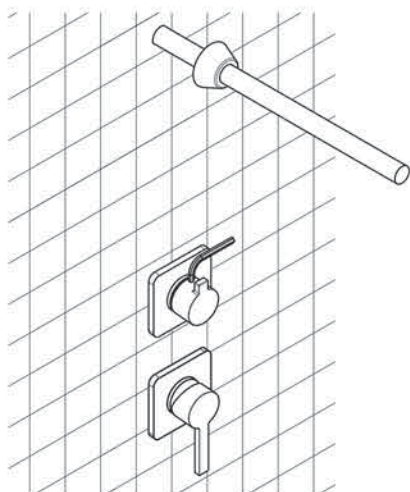


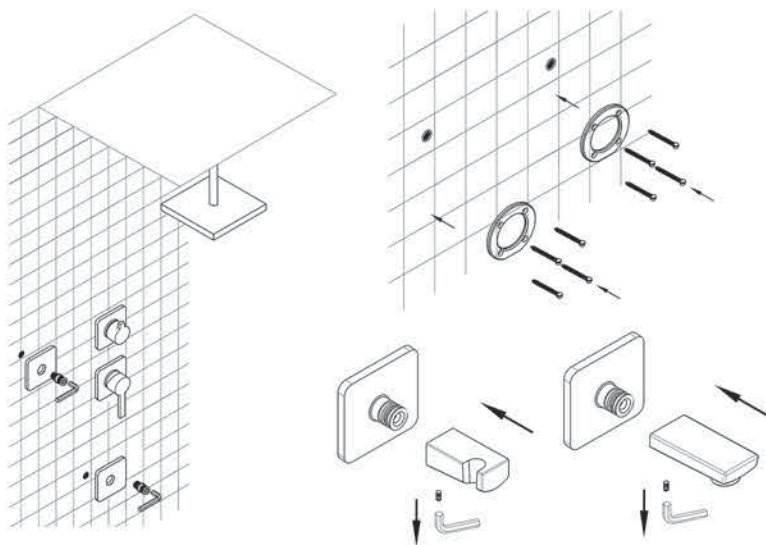
### ۱۱- نصب بازوی دیواری یا سقفی

۱- قبل از نصب بازوهای دیواری یا سقفی ( لوله کوتاه تر جهت نصب روی سقف می باشد )، با باز نمودن شیرآب اصلی از خروج شن و ماسه و رسوب داخل لوله کشی اطمینان حاصل فرمایید.

۲- به وسیله تیوپ گریسکاری تعبیه شده در جعبه محصول، اورینگهای داخل قالباق فلزی را گریسکاری و مطابق تصویر روی علم نصب نموده و علم را روی خروجی دوش لوله کشی شده دیوار ببندید.

نکته: جهت آبنبندی مناسب، می بایست حتما نوار نفلون را به دور اتصال علم به دیوار ببندید.





۳- صفحه ی پلاستیکی آبیندی قسمت وان پرکن و سردوش دستی را مطابق طریقه نصب آن در قسمت کارتريج انجام دهید. (در صورتیکه امکان نصب پیچ ها میسر نباشد بوسیله چسب سیلیکونی صفحه را در جای خود نصب نمایید).

۴- مغزی خروجی وان پرکن و پایه دوش دستی را به وسیله آچار آلن مناسب در محل خود نصب نمایید.

### ۱۲- نصب وان پرکن

۱- با باز کردن پیچ زیر وان پکن، مغزی فلزی داخل خروجی وان پرکن را مطابق شکل جدا نموده و به آرامی با چرخش آن را بیرون بیاورید.

۲- مغزی فلزی خروجی وان پرکن و آبریز را با آچار مناسب در محل خود نصب نمایید.

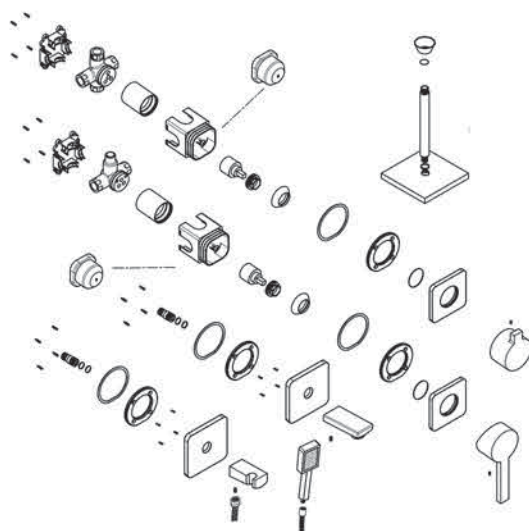
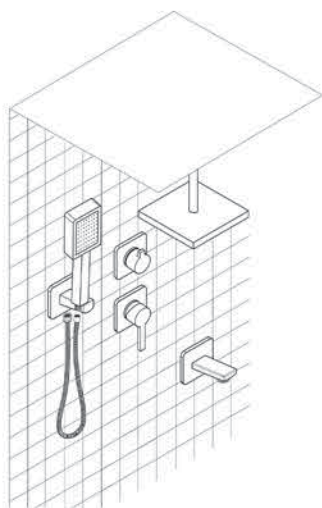
۳- پس از اطمینان از عدم نشی اتصالات، صفحه آبکاری نشان داده شده را از روی واسط فلزی عبور دهید.

۴- پس از گریس کاری اورینگها روی مهو، به وسیله گریس موجود در بسته بندی، وان پرکن را اکنون به آرامی و با چرخش دست جا بزنید و به کمک پیچ زیر وان پرکن آنرا محکم ببندید.

### ۱۳- نصب دوش دستی

۱- در مکان دلخواه روی دیوار سوراخ های رول پلاک نگهدارنده دوش دستی را ایجاد کرده با پیچ رول پلاک دو قطعه پلاستیکی آبکاری شده نگهدارنده دوش دستی را روی دیوار نصب نمایید.

۲- شیلنگ رابط را از یک سمت روی خروجی با به نگهدارنده سردوش دستی نصب نمایید.



نقشه انفجاری  
Exploded  
View Drawing

KWC

Technical specifications and installation  
method of basin built-in faucet

Ava | Zoe  
آوا | زو

مشخصات فنی و روش نصب شیرآلات توکار  
روشویی

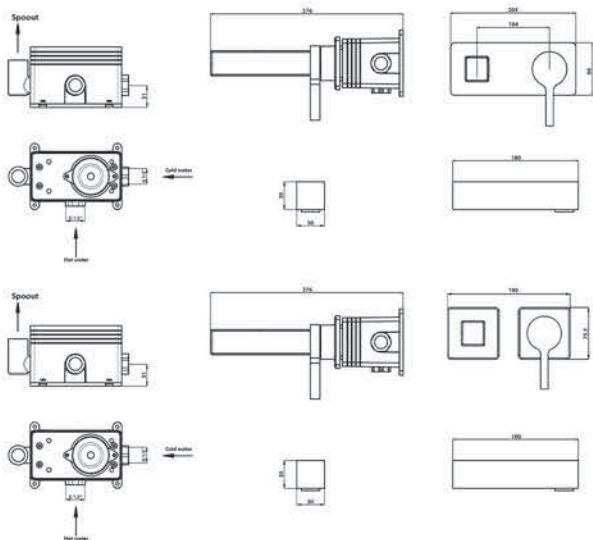


## نمای کلی نقشه ابعادی مشخصات فنی

- Max فشار: 5 bar (70 PSI)
- Min فشار: 0.5 bar (7.2 PSI)
- Max درجه حرارت: 80°C (180°F)

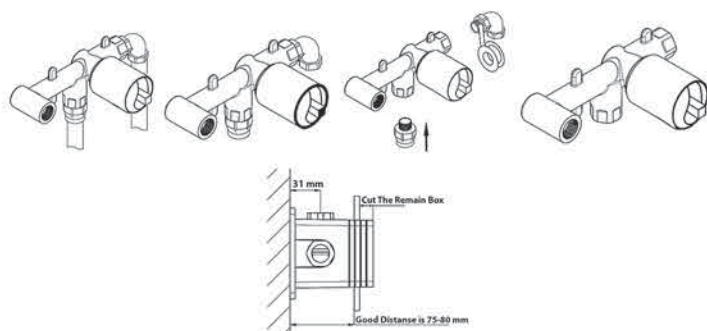
## وسایل لازم جهت نصب

- کمان اره یا کاتر تیزبر
- چسب سیلیکونی جهت آب بندی
- نوار چسب تفلونی جهت آب بندی
- پیچ گوشه دوسو و چهارسو
- آلن شماره ۲،۵ و ۱۰
- توز
- آچار



تیپ ۱

تیپ ۲

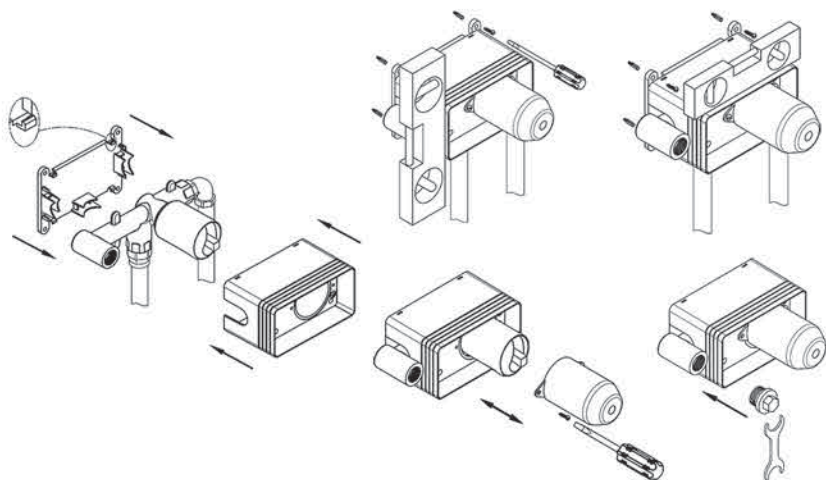


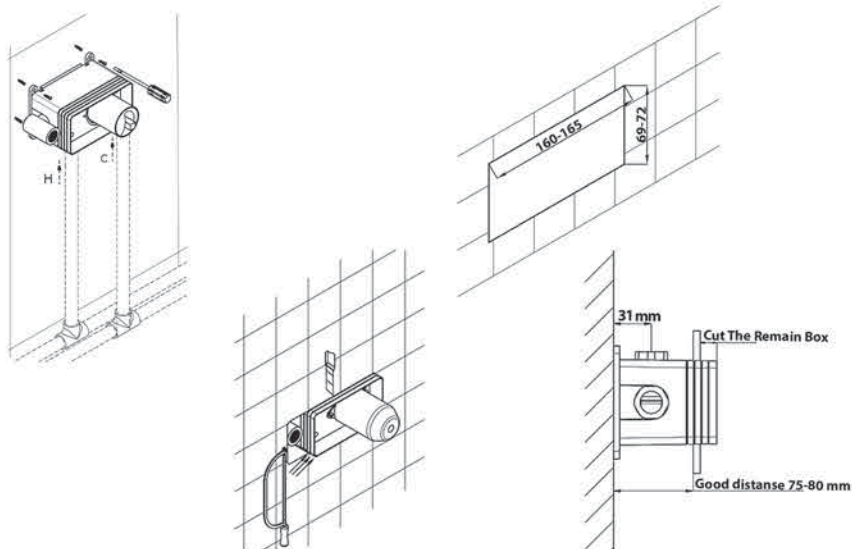
۱- اتصالات مربوطه را مطابق شکل بصورتیکه از یک طرف دارای رزوه ۱/۲ باشد با استفاده از نوار تفلون بر روی شیر جهت ادامه لوله کشی نصب نمائید.

۲- ارتفاع نصب باکس از کف تمام شده تا بالای باکس ۱۰۵ الی ۱۱۰ سانتی متر پیشنهاد می گردد، که بنا به خواسته مشتری (ابعاد و نوع کاسه) قابل تغییر است.

توجه: چون نصب شیر توکار قبل از کاشی کاری انجام می شود، جهت همراستایی لوله های ورودی آب سرد و گرم با شیر توکار و جایگذاری باکس پلاستیکی (پیچ کردن آن روی دیوار) دیوار را به عمق ترجیحا ۳ سانتی متر (مطابق تصویر) کنده و مسیر لوله ها را روی دیوار ایجاد نمایید.

۳- بعد از اتصال واسطه های ۱/۲، باکس شیر را با رعایت اصول ترازبندی و تعیین ارتفاع مورد نظر بوسیله پیچ و رول پلاک بر روی دیوار نصب نمائید و خروجی شیر را با درپوش پلاستیکی مسدود نمایید.

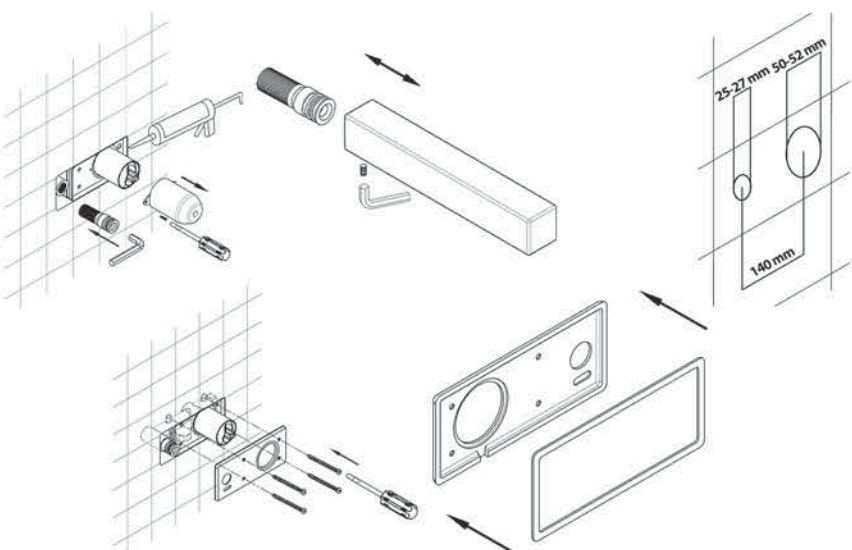




۴- پس از ثابت شدن باکس شیر توکار روی دیوار اتصالات آب سرد و گرم منتهی به شیر را به شیوه ای که امکان پذیر است به مسیر اصلی ورود آب سرد و گرم متصل نمایید. **هشدار: نحوه کاشی کاری در تپ ۱ یا تپ ۲ متفاوت است و ضرورت دارد این مطلب هنگام کاشی کاری مورد توجه قرار گیرد.**

۵- در حین کاشی کاری دیوار خواهشمند است طبق اندازه های داده شده در تصویر زیر فضایی را ایجاد نمایید و در صورت لزوم اطراف آنرا پر نمایید. لازم به ذکر است عدم رعایت نکات ذکر شده منجر به عدم آب بندی این منطقه می گردد.

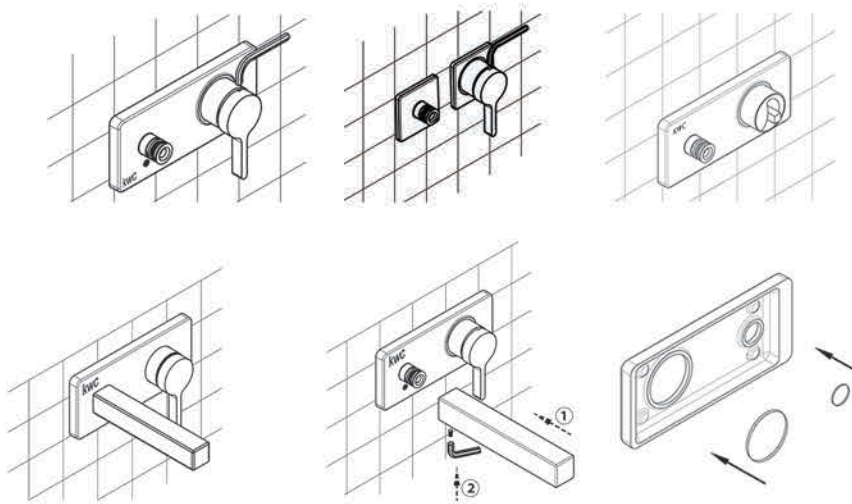
۶- پس از کاشی کاری، باقی مانده باکس پلاستیکی که از لبه کاشی بیرون مانده است را با کمان اره یا کاتر بریده و دور بیندازید تا باکس نگهدارنده هم سطح و یا پایین تر از سطح کاشی قرار گیرد. (حداکثر عمق مجاز برای باکس شیر توکار ۹۵ میلی متر و حداقل ۷۵ میلی متر است که در کاشی کاری می بایست رعایت گردد).



۷- در روشویی تپ ۲ می بایست خطوط راهنما در باکس پلاستیکی را هنگام کاشی کاری بریده و مطابق ابعاد سوراخ های موجود در تصویر، کاشیکاری صورت پذیرد.

۸- درز بین کاشی ها و باکس نگهدارنده را به کمک چسب آب بندی سیلیکونی پر نمایید. سپس با بازکردن پیچ از زیر آبریز دستشویی، مغزی واسط فلزی آنرا بیرون آورید و همانند تصویر به کمک آچار آلن مخصوص خود در جای در نظر گرفته شده روی شیر توکار نصب نمایید.

۹- صفحه فلزی محافظ را به کمک ۴ عدد پیچ خودکار روی شیر مغزی اصلی پیچ نمایید و از وجود واشر آب بندی لاستیکی پشت صفحه، اطمینان حاصل نمایید.



۱۰- پس از تمیزکاری سطح صفحه فلزی اصلی آبکاری شده، آن را با دقت روی صفحه فلزی محافظ زیرین نصب نمایید، و با استفاده از آچار آلن مناسب پیچ زیر آنرا به صفحه زیرین ببندید. حتما قبل از نصب اورینگ های داخل صفحه را با استفاده از تیوپ گریس تعبیه شده در بسته بندی گریس کاری نموده و مراقب باشید به صفحه اصلی آبکاری شده آسیب نرسد.

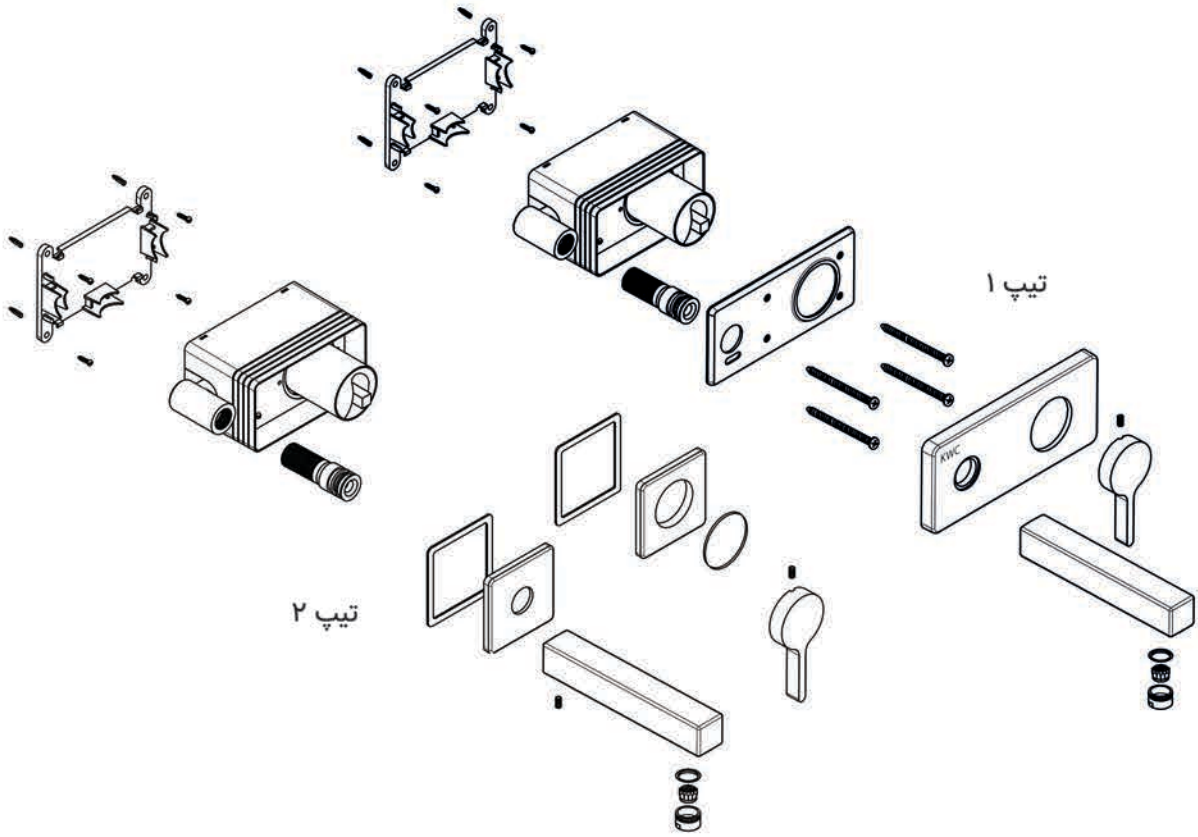
۱۱- دستگیره را مطابق تصویر با استفاده از آچار آلن نصب نمایید.

### ۱۲- نصب خروجی دستشویی

۱- قبل از نصب آبریز دستشویی، با باز نمودن شیر آب اصلی از خروجی شن و ماسه و رسوب داخل لوله کفی اطمینان حاصل فرمایید.

۲- پس از گریس کاری اورینگ های روی مهره، آبریز را به آرامی و با چرخش دست جا بزنید و به کمک پیچ زیر آبریز آنرا محکم ببندید.

نقشه انفجاری  
Exploded  
View Drawing  
KWC





Technical specifications and installation  
method of shower built-in faucet

Verona | Ava | Zoe | Metis  
ورونا | آوا | زو | متيس

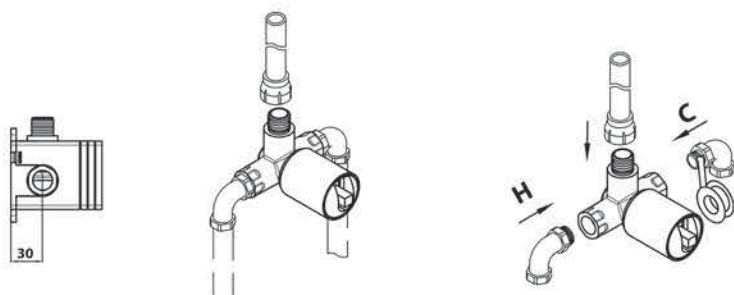
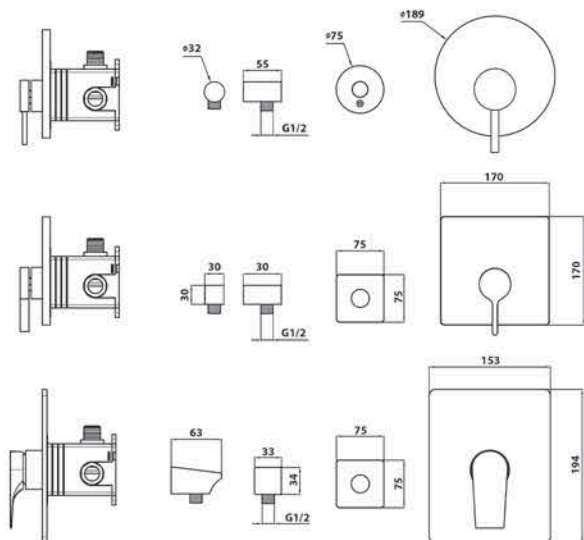
مشخصات فنی و روش نصب شیرآلات توکار  
توالت مشترک

## نمای کلی نقشه ابعاد و مشخصات فنی

- Max فشار: 5 bar (70 PSI)
- Min فشار: 0.5 bar (7.2 PSI)
- Max درجه حرارت: 80°C (180°F)

### وسایل لازم جهت نصب

- کمان اره یا کاتر تیزبر
- چسب سیلیکونی جهت آب بندی
- نوار چسب تفلونی جهت آب بندی
- پیچ گوشه دوسو و چهارسو
- آلن شماره ۲،۵ و ۱۰
- توز
- آچار

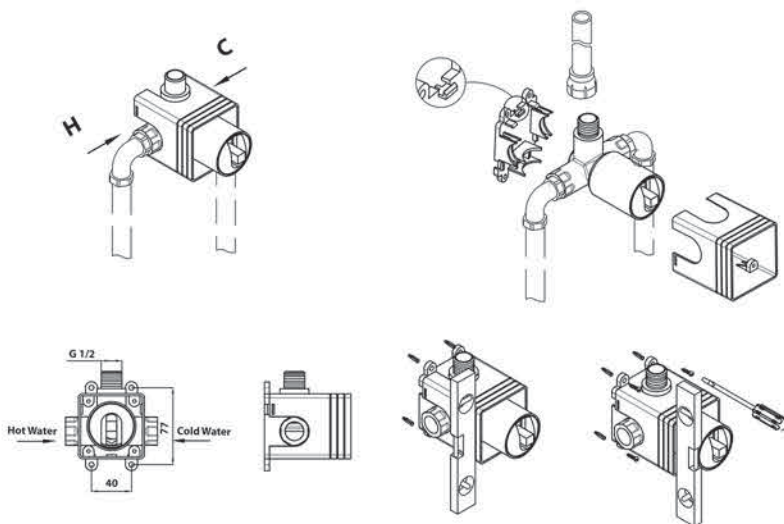


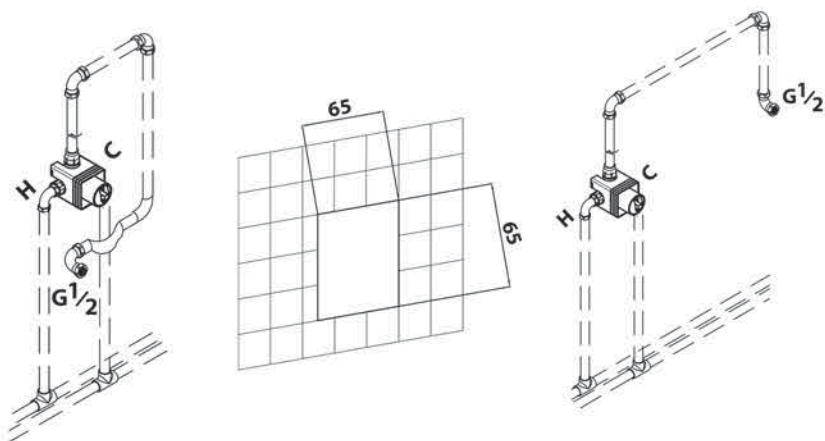
۱- اتصالات مربوط را مطابق شکل بصورتیکه از یک طرف دارای رزوه ۱/۲ باشد، با استفاده از نوار تفلون بر روی شیر جهت ادامه لوله کشی نصب نمایید.

۲- ارتفاع نصب باکس از کف تمام شده تا بالای باکس بزرگ توالت فرنگی ۷۰ سانتی متر و بزرگ توالت ایرانی ۶۰ سانتی متر پیشنهاد می گردد که به خواسته مشتری قابل تغییر است همچنین محل نصب خروجی توالت حداقل ۱۳ سانتی متر زیر باکس اصلی توکار پیشنهاد می گردد، که به خواسته مشتری می تواند در دست راست و یا چپ شیر توکار نیز نصب گردد.

توجه: چون نصب شیر توکار قبل از کاشی کاری انجام می شود، جهت همراستایی لوله های ورودی آب سرد و گرم با شیر توکار و جایگذاری باکس پلاستیکی (پیچ کردن آن روی دیوار) دیوار را به عمق ترجیحا ۳۱ میلی متر (حدودا ۳ سانتی متر) کنده و مسیر لوله های خروجی شیر توکار به قطعه ی خروجی توالت را به همان طریق روی دیوار ایجاد نمایید.

۳- بعد از اتصال واسطه ۱/۲، باکس شیر را با رعایت اصول ترازبندی بوسیله پیچ و رول پلاک بر روی دیوار نصب نمایید.

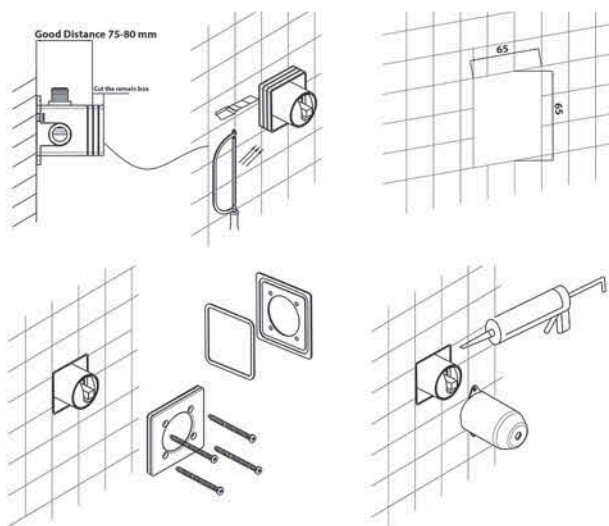




۴- پس از ثابت شدن باکس شیر توکار روی دیوار اتصالات آب سرد و گرم منتهی به شیر را به شیوه ای که امکان پذیر است به مسیر اصلی ورود آب سرد و گرم متصل نمایید. همچنین با توجه به فاصله مورد نظر خروجی توالت، لوله ای به طول دلخواه در زیر شیر جهت خروجی توالت متصل نمایید. توجه داشته باشید، این لوله نیز از یک طرف می بایست دارای زانویی G1/2 جهت نصب خروجی توالت باشد.

۵- در حین کاشی کاری دیوار خواهشمند است طبق اندازه های داده شده در شکل فضایی را ایجاد نمایید و در صورت لزوم اطراف آنرا پر نمایید. لازم به ذکر است عدم رعایت نکات ذکر شده منجر به عدم آبد بندی این منطقه می گردد.

نکته: محل قرار گرفتن خروجی توالت بر حسب سلیقه مشتری میتواند چپ یا راست و یا زیر شیر قرار گیرد.

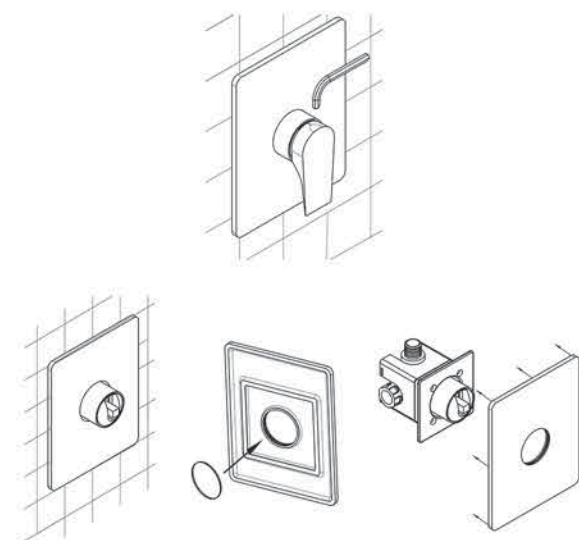


۶- پس از کاشی کاری، باقی مانده باکس که از روی کاشی بیرون مانده است را با اهر کمانی یا کاتر بریده و دور بیندازید تا باکس نگهدارنده هم سطح و یا پایین تر از سطح کاشی قرار گیرد.

(حداکثر عمق مجاز برای باکس شیر توکار ۸۵ میلی متر و حداقل ۶۵ میلی متر است که در کاشی کاری می بایست رعایت گردد).

۷- درز بین کاشی ها و باکس نگهدارنده را به کمک چسب آبد بندی سیلیکونی پر نمایید.

۸- صفحه محافظ را به کمک ۴ عدد پیچ خودکار روی شیر مغزی اصلی پیچ نمایید و از وجود واشر آبد بندی لاستیکی پشت صفحه، اطمینان حاصل فرمایید.



۹- صفحه فلزی اصلی آیکاری شده، را با دقت روی صفحه پلاستیکی زیرین نصب نمایید، حتما قبل از نصب اورینگ داخل صفحه را گریس کاری نموده و مراقب باشید به صفحه اصلی آیکاری شده آسیب نرسانید.

۱۰- دستگیره را با استفاده از آچار آلن نصب نمایید.

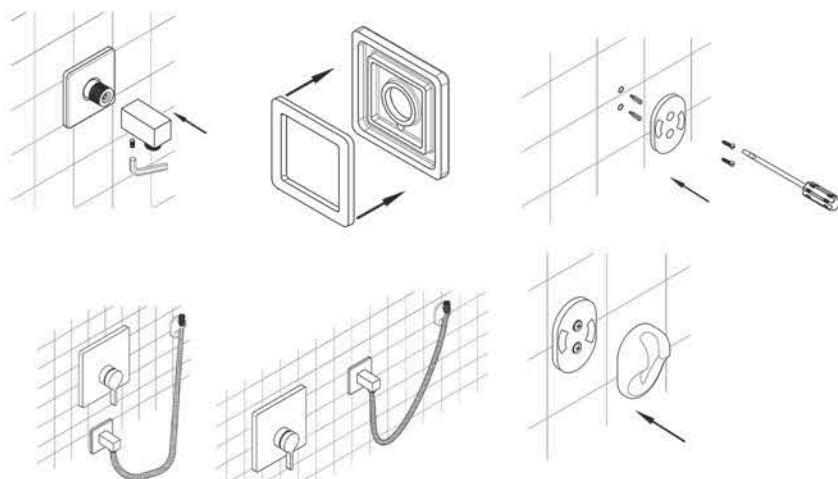
### ۱۱- نصب خروجی توالت

۱- با باز کردن پیچ زیر خروجی توالت، مغزی فلزی داخل خروجی را مطابق شکل جدا نموده و به آرامی یا چرخش آن را بیرون بیاورید.

۲- مغزی خروجی وان پکتن را پس از بستن نوار تفلون به دور روزه آن با آچار آلن مناسب در محل خود ببندید.

۳- پس از اطمینان از عدم نشستی اتصالات، صفحه آیکاری نشان داده شده را از روی مغزی فلزی عبور داده و پس از سوراخ کردن محل، رول پلاک را داخل دیوار جازده و صفحه را با پیچ خودکار موجود محکم نمایید.





۴- از آب بندی واشر لاستیکی پشت صفحه فلزی آبکاری شده با دیوار اطمینان حاصل فرمایید.

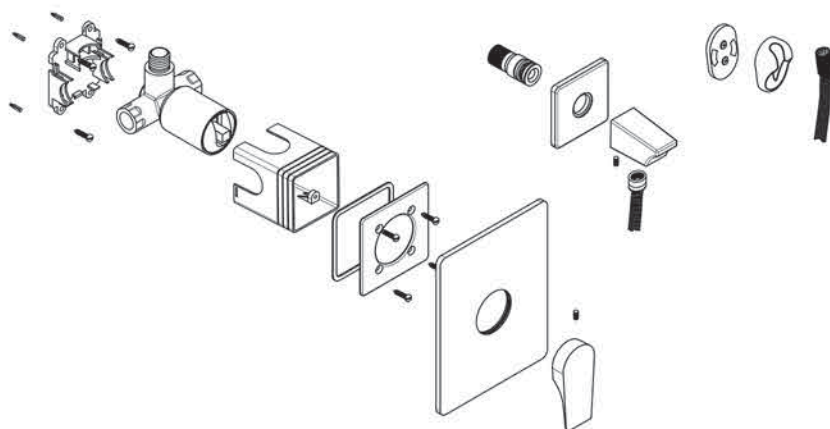
۵- پس از گریس کاری اورینگ های روی مغزی فلزی توالت، خروجی توالت را اکنون به آرامی و با چرخش دست جا بزنید و به کمک پیچ زیر وان پرکن آن را محکم ببندید.  
نکته: قبل از نصب آبریز با باز نمودن شیر آب اصلی از خروج شن و ماسه و رسوب داخل لوله کشی اطمینان حاصل فرمایید.

## ۱۲- نصب شیلنگ توالت

۱- در مکان دلخواه روی دیوار سوراخ های رول پلاک نگهدارنده شیلنگ توالت را ایجاد کرده با پیچ رول پلاک دو قطعه پلاستیکی نگهدارنده شیلنگ توالت را روی دیوار نصب نمایید.

۲- شیلنگ را از یک سمت روی خروجی توالت و از سمت دیگر شیلنگ را بر روی نگه دارنده قرار دهید.  
نکته: لازم بذکر است محل قرار گرفتن خروجی توالت بر حسب سلیقه مشتری می تواند در هنگام لوله کشی، چپ یا راست و یا زیر شیر قرار گیرد.

Z O E M E T I S  
CONCEALED  
A V A V E R O N A



نقشه انفجاری  
Exploded  
View Drawing  
KWC

Technical specifications and installation  
method of shower built-in faucet

Ava | Zoe  
آوا | زو

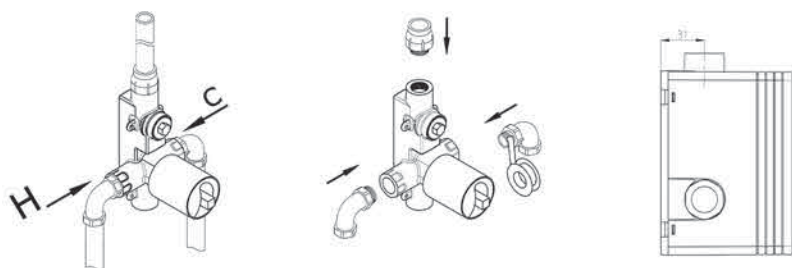
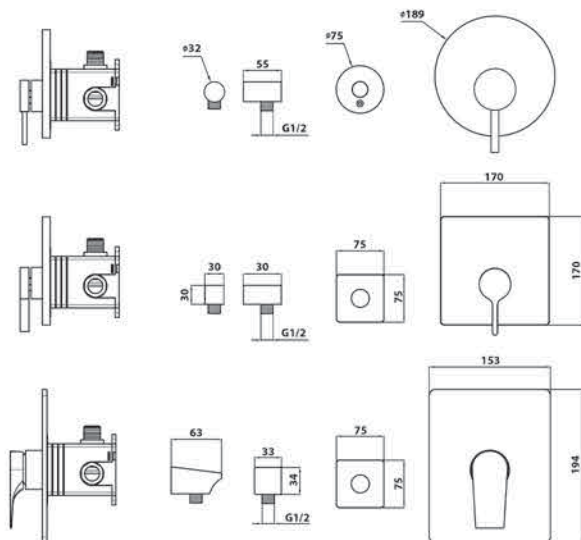
مشخصات فنی و روش نصب شیرآلات توکار  
توالت

## نمای کلی نقشه ابعادی مشخصات فنی

- Max فشار: 5 bar (70 PSI) ▶
- Min فشار: 0.5 bar (7.2 PSI) ▶
- Max درجه حرارت: 80°C (180°F) ▶

## وسایل لازم جهت نصب

- ▶ کمان اره یا کاتر تیزبر
- ▶ چسب سیلیکونی جهت آب بندی
- ▶ نوار چسب تفلونی جهت آب بندی
- ▶ پیچ گوشه دوسو و چهارسو
- ▶ آلن شماره ۲،۵ و ۴
- ▶ تراز
- ▶ آچار

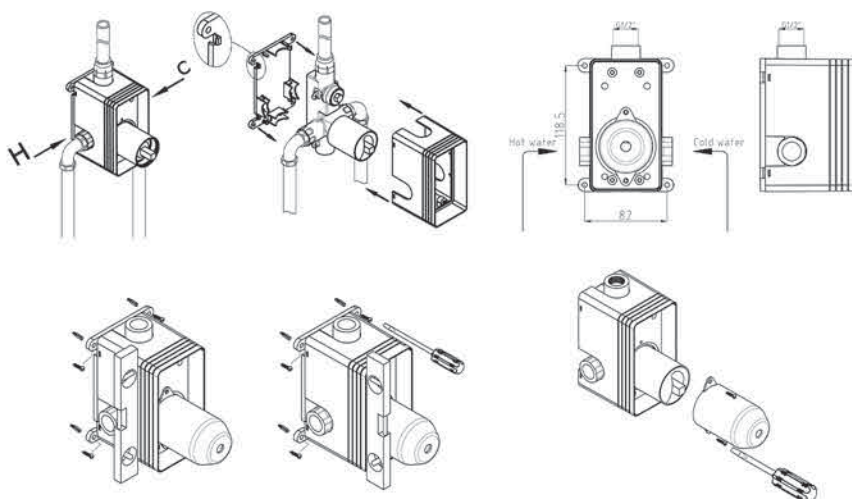


۱- اتصالات مربوطه را مطابق شکل بصورتیکه از یک طرف دارای رزوه ۱/۲ باشد یا استفاده از نوار تفلون بر روی شیر جهت ادامه لوله کشی نصب نمائید.

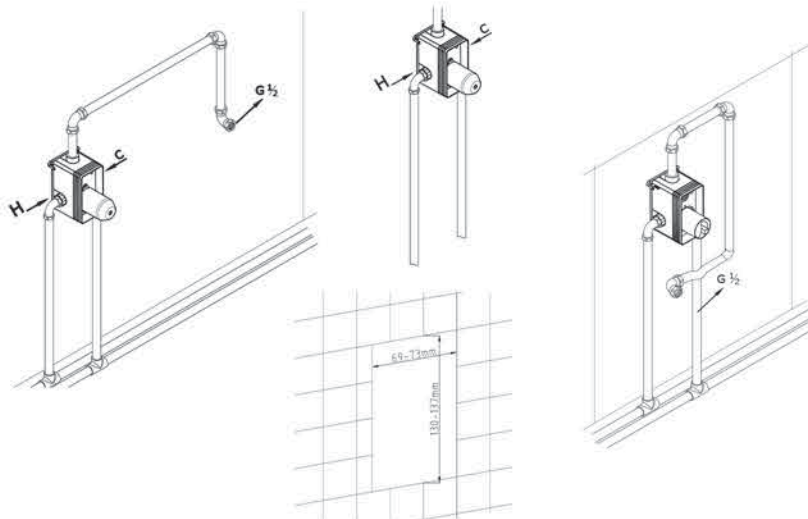
۲- ارتفاع نصب باکس از کف تمام شده تا بالای باکس برای توالت فرنگی ۷۰ سانتی متر و برای توالت ایرانی ۷۰ سانتی متر پیشنهاد می گردد که به خواسته مشتری قابل تغییر است همچنین محل نصب خروجی توالت حداقل ۱۳ سانتی متر زیر باکس اصلی توکار پیشنهاد می گردد، که به خواسته مشتری می تواند در دست راست و یا چپ شیر توکار نیز نصب گردد.

توجه: چون نصب شیر توکار قبل از کاشی کاری انجام می شود، جهت همراستایی لوله های ورودی آب سرد و گرم با شیر توکار و جایگذاری باکس پلاستیکی (پیچ کردن آن روی دیوار) دیوار را به عمق ترجیحا ۳۱ میلی متر (حدوداً ۳ سانتی متر) کنده و مسیر لوله های خروجی شیر توکار به قطعه ی خروجی توالت را به همان طریق روی دیوار ایجاد نمایید.

۳- بعد از اتصال واسطه های ۱/۲، باکس شیر را با رعایت اصول ترازبندی و در ارتفاع مورد نظر بوسیله پیچ و رول پلاک بر روی دیوار نصب نمائید.

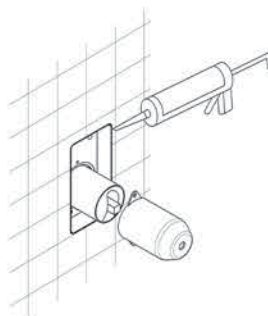
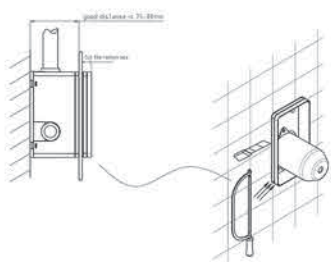






۴- پس از ثابت شدن باکس شیر توکار روی دیوار اتصالات آب سرد و گرم منتهی به شیر را به شیوه ای که امکان پذیر است به مسیر اصلی ورود آب سرد و گرم متصل نمایید. همچنین با توجه به فاصله مورد نظر خروجی توالت، لوله ای به طول دلخواه در زیر شیر جهت خروجی توالت متصل نمایید. توجه داشته باشید، این لوله نیز از یک طرف می بایست دارای زانویی G 1/2 جهت نصب خروجی توالت باشد.

۵- در حین کاشی کاری دیوار خواهشمند است طبق اندازه های داده شده در شکل قضایی را ایجاد نمایید و در صورت لزوم اطراف آنرا پر نمایید. لازم به ذکر است عدم رعایت نکات ذکر شده منجر به عدم آب بندی این منطقه می گردد.

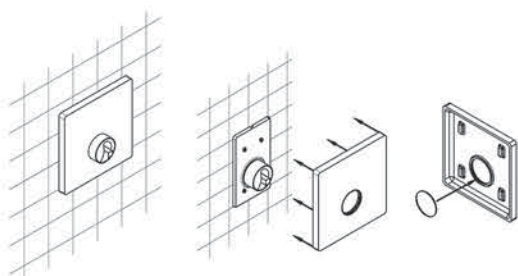
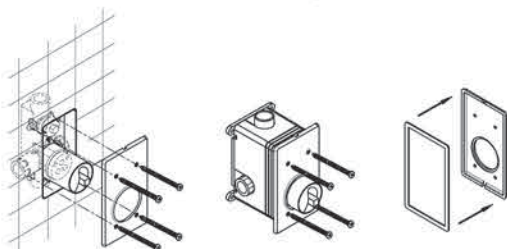


۶- پس از کاشی کاری، باقی مانده باکس که از روی کاشی بیرون مانده است را با اهر کمانی یا کاتر بریده و دور بیندازید تا باکس نگهدارنده هم سطح و یا پایین تر از سطح کاشی قرار گیرد.

(حداکثر عمق مجاز برای باکس شیر توکار ۹۵ میلی متر و حداقل ۷۵ میلی متر است که در کاشی کاری می بایست رعایت گردد).

۷- محافظ کاترچ را باز نمایید و درز بین کاشی ها و باکس نگهدارنده را به کمک چسب آب بندی سیلیکونی پر نمایید.

۸- صفحه فلزی محافظ را به کمک ۴ عدد پیچ خودکار روی شیر مغزی اصلی پیچ نمایید و از وجود واشر آب بندی لاستیکی پشت صفحه، اطمینان حاصل فرمایید.



۹- صفحه فلزی اصلی آبکاری شده، را با دقت روی صفحه فلزی پلاستیکی زیرین نصب نمایید، حتما قبل از نصب اورینگ داخل صفحه را گریس کاری نموده و مراقب باشید به صفحه اصلی آبکاری شده آسیب نرسانید.

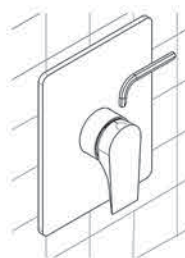
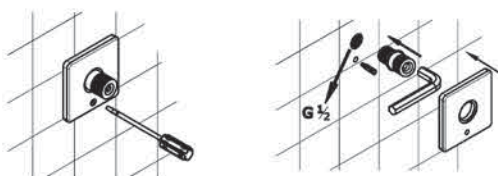
۱۰- دستگیره را با استفاده از آچار آلن نصب نمایید.

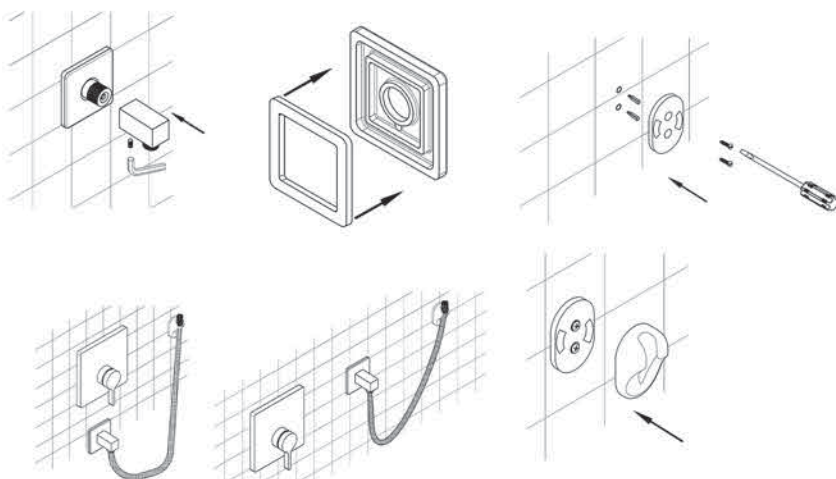
### ۱۱- نصب خروجی توالت

۱- با باز کردن پیچ زیر خروجی توالت، مغزی فلزی داخل خروجی را مطابق شکل جدا نموده و به آرامی یا چرخش آن را بیرون بیاورید.

۲- مغزی خروجی وان پکین را پس از بستن نوار تفلون به دور زروه آن با آچار آلن مناسب در محل خود ببندید.

۳- پس از اطمینان از عدم نشستی اتصالات، صفحه آبکاری نشان داده شده را از روی مغزی فلزی عبور داده و پس از سوراخ کردن محل، رول پلاک را داخل دیوار جازده و صفحه را با پیچ خودکار موجود محکم نمایید.





۴- از آب بندی واشر لاستیکی پشت صفحه فلزی آبکاری شده با دیوار اطمینان حاصل فرمائید.

۵- پس از گریس کاری اورینگ های روی مغزی فلزی توالت، خروجی توالت را اکنون به آرامی و با چرخش دست چپ بزنید و به کمک پیچ زیر وان پرکن آن را محکم ببندید.  
نکته: قبل از نصب آبریز با باز نمودن شیر آب اصلی از خروج شن و ماسه و رسوب داخل لوله کشی اطمینان حاصل فرمائید.

## ۱۲- نصب شیلنگ توالت

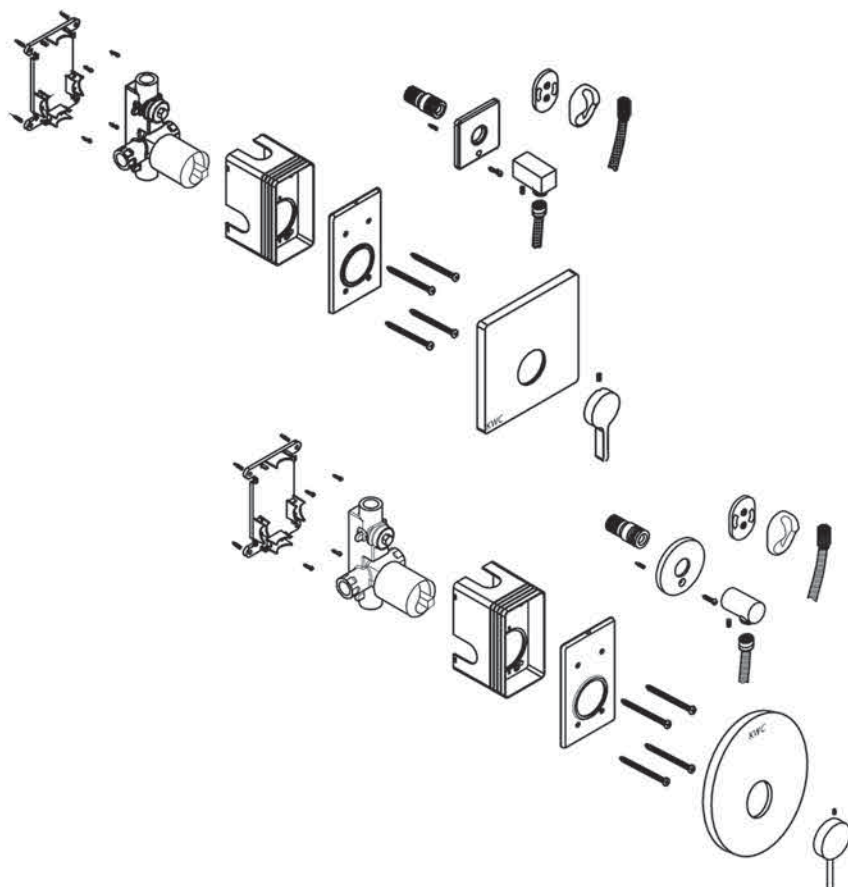
۱- در مکان دلخواه روی دیوار سوراخ های رول پلاک نگهدارنده شیلنگ توالت را ایجاد کرده با پیچ رول پلاک دو قطعه پلاستیکی نگهدارنده شیلنگ توالت را روی دیوار نصب نمایید.

۲- شیلنگ رابط را از یک سمت روی خروجی توالت و از سمت دیگر شیلنگ را بر روی نگه دارنده قرار دهید.

نکته: لازم بذکر است محل قرار گرفتن خروجی توالت بر حسب سلیقه مشتری می تواند در هنگام لوله کشی، چپ یا راست و یا زیر شیر قرار گیرد.

## نقشه انفجاری Exploded View Drawing

KWC



Technical specifications and installation  
method of electronic basin built-in faucet

Ava آوا

مشخصات فنی و روش نصب شیر روشویی توکار  
الکترونیک



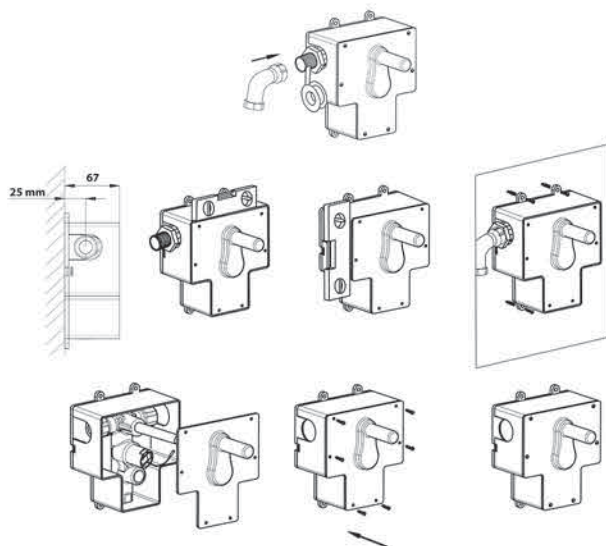
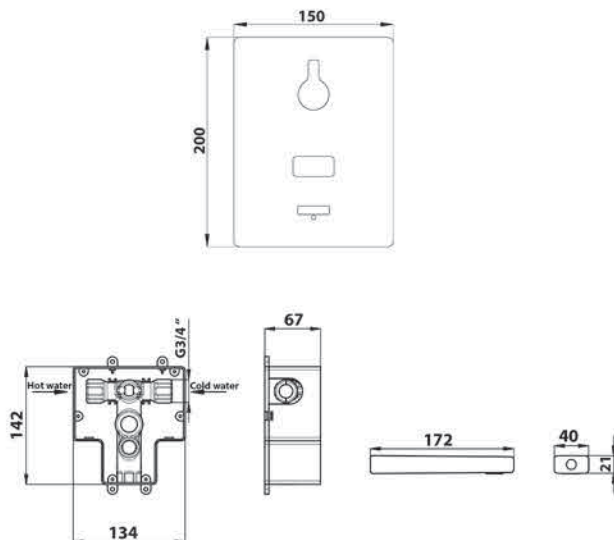
## نمای کلی نقشه ابعادی

### مشخصات فنی

- Max فشار: 5 bar (70 PSI)
- Min فشار: 0.5 bar (7.2 PSI)
- Max درجه حرارت: 80°C (180°F)
- Max فشار آب توصیه شده: 3 bar (43.5 PSI)
- باتری: CR-P2

### وسایل لازم جهت نصب

- نوار چسب تفلونی جهت آب بندی
- آچار فرانسه



۱- اتصالات مربوط از مطابق تصویر زیر با استفاده از نوار تفلون بر روی شیر جهت ادامه لوله کشی نصب نمایید.

۲- در این مرحله رول پلاک های میووط جهت بستن باکس از در دیوار جاذبه و پیچ های نگهدارنده باکس را به کمک پیچ گوشتی محکم نمایید. توجه نمایید که حتما قبل از رول پلاک کردن و بستن، باکس کاملا تراز گردد.

۳- ارتفاع نصب باکس از کف تمام شده تا بالای باکس ۱۱۵ الی ۱۱۵ سانتیمتر پیشنهاد میگردد، که بنا به خواسته مشتری (ابعاد و نوع کاسه) قابل تغییر است.

توجه: چون نصب شیر توکار قبل از کاشی کاری انجام می شود جهت همراستایی لوله های ورودی آب سرد و گرم با شیر توکار و جایگذاری باکس پلاستیکی (و پیچ کردن آن) دیوار را ترجیحا به عمق ۲/۵ سانتیمتر (مطابق تصویر) کنده و مسیر لوله ها را روی دیوار ایجاد نمایید.

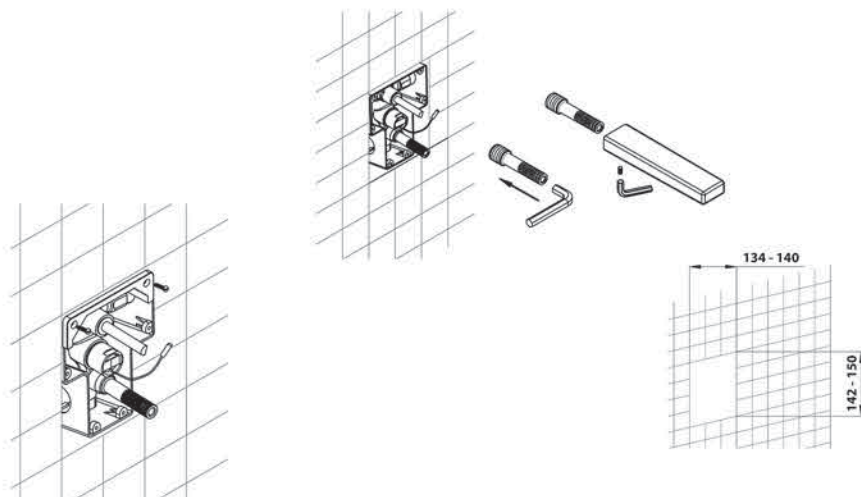
نکته: جهت انجام کاشی کاری و لوله کشی برای جلوگیری از آسیب به قطعات داخلی و الکترونیکی درپوش پلاستیکی می بایست مطابق شکل بسته باشد.

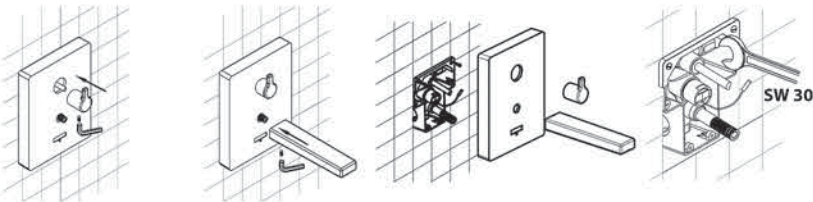
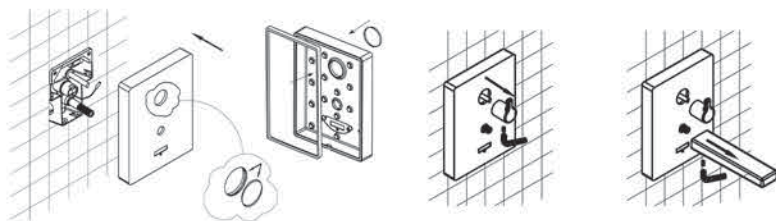
هشدار: در این مدل می بایست باکس مرکزی با لبه کاشی هم سطح باشد و نباید باکس داخل و بیرون تر از سطح بیرونی کاشی قرار گیرد.

۴- کاشی کاری دیوار می بایست به گونه ای انجام شود که دسترسی به داخل باکس امکان پذیر باشد. لذا رعایت اندازه های داده شده در شکل روبرو جهت دسترسی و البته آب بندی باکس لازم می باشد.

نکته: جهت آب بندی اطراف باکس از موادی استفاده نمایید که در صورت نیاز، دسترسی به ورودی های سرد و گرم جهت تعمیرات، برداشتن و جایگزینی آن مواد مبسر باشد.

۵- پایه پلاستیکی صفحه را بر روی سوراخ بالای باکس پلاستیکی مطابق شکل نصب نمایید.





۶- همچنین از وجود اورینگ و واشر در محل نشان داده شده اطمینان حاصل کرده و سپس صفحه فلزی آیکاری شده را به آرامی در محل خود جایگذاری نمایید. (توجه گردد که صفحه بر روی پایه نگهدارنده پلاستیکی نشسته باشد).

۷- با باز کردن پیچ زیر آبریز دستشویی، مغزی واسط فلزی را بیرون آورید و مانند تصویر به کمک آچار آلن شماره ۸ مخصوص خود در محل در نظر گرفته شده روی شیر توکار نصب نمایید.

۸- با توجه به شکل های زیر دستگیره و آبریز را بعد از جایگذاری در محل خود با پیچ به وسیله آچار آلن در جای خود محکم نمایید.

### نحوه تعویض (Check Valve) و فیلتر

۱- ابتدا مطابق دستور العمل صفحه بعد سنسور را بصورت موقت غیر فعال کنید.

۲- پیچ تثبیت کننده دستگیره و آبریز را باز کنید. پس از بیرون کشیدن آنها صفحه را نیز از دیوار جدا کنید و سوکت سنسور به مگنت را به آرامی جدا کنید.

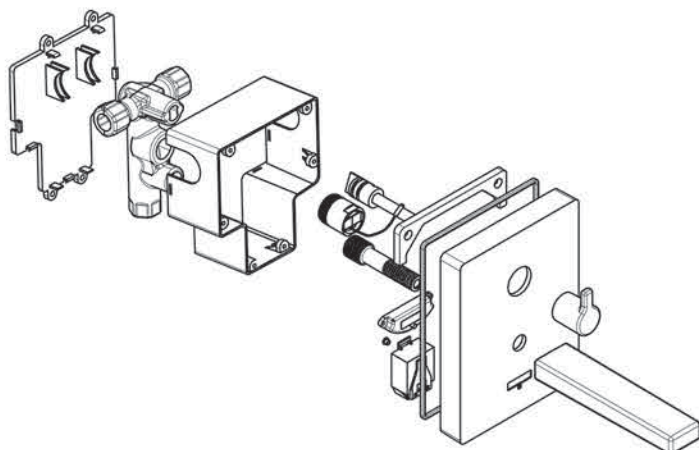
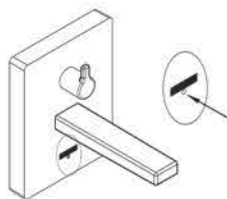
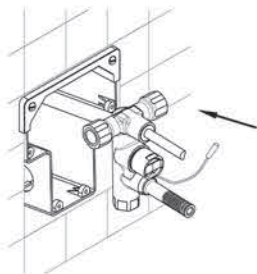
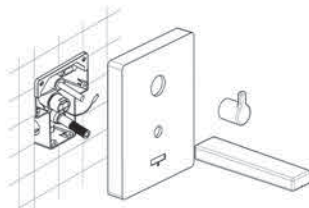
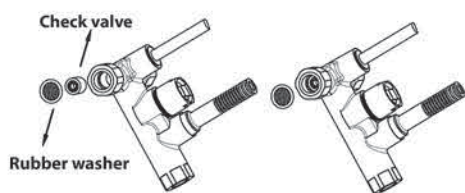
۳- توسط آچار ۳ مهره های ورودی آب را باز کرده و شیر را بطور کامل از باکس خارج نمایید.

۴- توسط آچار آلن ۱۵ مهره های چپ گرد در مسیر ورودی آب را باز کنید. حال می توانید فیلتر را خارج و تعویض نمایید.

۵- بعد از اتمام تمیز کردن و قرار دادن فیلتر در جای خود مهره های واسط را ببندید و شیر را داخل باکس قرار دهید. حال مهره های هرز گرد ۳/۴ را بسته و از وجود آب بندی اطمینان حاصل نمایید.

۶- صفحه اصلی را بعد از اتصال سوکت سنسور به مگنت در جای خود مطابق وضعیت قبلی نصب نموده و آبریز و دستگیره را در جای خود نصب نمایید.

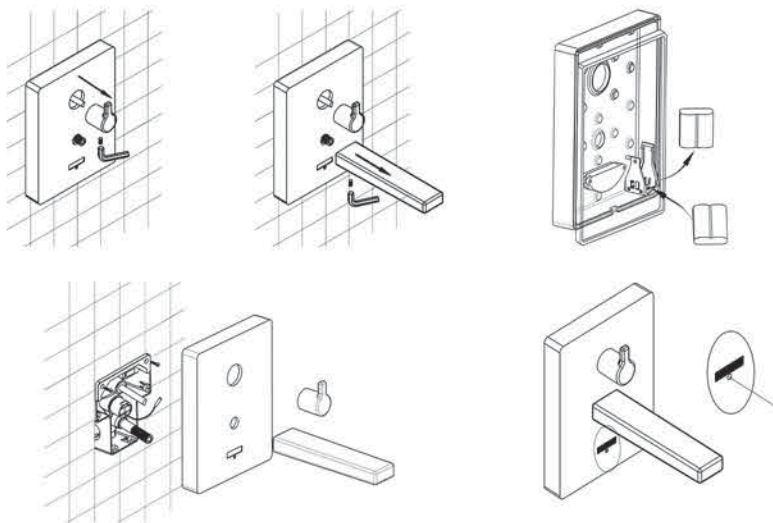
۷- بعد از تمام شدن نصب، دکمه ای که روی سنسور تعبیه شده است را یکبار فشار دهید. آب به مقدار ۴ ثانیه جریان پیدا می کند. ۵ ثانیه منتظر بمانید. حال فعال سازی انجام شده است و شیر آماده استفاده می باشد.



نقشه انفجاری  
Exploded  
View Drawing  
KWC



### مراحل تعویض باتری



- ۱- ابتدا مطابق دستور العمل پایین صفحه سنسور را بصورت موقت غیر فعال کنید.
- ۲- پیچ های ثابت آبریز و دستگیره را مطابق شکل باز کنید.
- ۳- سوکت اتصال سنسور به مگنت را به آرامی جدا کنید.
- ۴- باتری جدید را جایگزین نمایید و بعد سیم اتصال مگنت به سنسور را وصل نموده و مراحلی که برای بازکردن و تعویض باتری انجام دادید را به حالت اول برگردانید.
- ۵- بعد از تمام شدن نصب، دکمه ای که روی سنسور تعبیه شده است را یکبار فشار دهید. آب به مقدار ۴ ثانیه جریان پیدا می کند. ۵ ثانیه منتظر بمانید. حال فعال سازی انجام شده است و شیر آماده استفاده می باشد.

### نحوه غیر فعال کردن موقت سنسور

- ۱- جهت تنظیم جریان ثابت آب دکمه تنظیم را به مدت ۲ ثانیه فشار دهید تا مسیرهای خروجی آب به مدت ۲ دقیقه به صورت مداوم در جریان باشد.
- توجه: اگر دکمه را در این مدت یکبار فشار دهید، آب قطع می شود.
- ۲- جهت خاموش کردن موقت سنسور دکمه را دوباره پشت سر هم فشار داده و در این حالت سنسور به مدت ۲ دقیقه غیر فعال می شود.
- توجه: اگر در این مرحله نیز دکمه را یکبار فشار دهید، آب وصل می شود.

### قابلیت شستشوی خودکار

- ۱- این قابلیت سنسور جهت شستشوی خودکار خروجی آب و همچنین به جریان انداختن آب داخل شیر به صورت اتوماتیک در صورت عدم استفاده از شیر می باشد که در هر شبانه روز بسته به تنظیم یک بار یا دو بار برای مدت کوتاه اتفاق می افتد.

### نحوه تنظیم

- ۱- دکمه را یکبار فشار دهید و به مدت ۲۴ ثانیه نگهدارید در صورتیکه چراغ سنسور ۲ مرتبه چشمک بزند (تنظیم ۱۲ ساعته) و در صورتیکه ۳ مرتبه چشمک بزند (تنظیم ۲۴ ساعته) صورت پذیرفته است. سپس دکمه را رها کنید و شیر قابل استفاده می باشد.
- نکته: در صورتی که می خواهید سنسور را غیر فعال سازید دکمه را یک مرتبه فشار دهید تا غیر فعال شود.

### تنظیمات دامنه سنسور

- ۱- دکمه را دو مرتبه فشار دهید و سپس یکبار دیگر فشار دهید و بعد ۵ ثانیه نگه دارید تا پتانسیل ۴ بار LED قوز زنگ چشمک بزند همچنان دکمه را نگه دارید تا مجدداً سنسور چشمک بزند. سنسور از ۸ تا ۱ بار چشمک می زند که ۱ کمترین و ۸ بیشترین فاصله دامنه عملکرد و سنسور می باشد. بعد از انتخاب حالت دلخواه دکمه را رها کنید. آب به مدت تقریباً ۴ ثانیه جریان می یابد بعد از ۵ ثانیه شیر قابل استفاده می باشد.

### بازنشانی تنظیم سنسور

- ۱- دکمه سنسور را دوبار فشار دهید، سپس یک بار دیگر فشار داده و به مدت ۵ ثانیه نگهدارید.
- ۲- چراغ قوز زنگ سنسور شروع به چشمک زدن میکند بعد از ۴ چشمک دکمه را رها کنید.
- ۳- ۱۵ ثانیه صبر کنید
- ۴- آب به مدت ۴ ثانیه جریان می یابد و سپس ۵ ثانیه صبر کنید، حال می توانید از شیر استفاده نمایید.

### نحوه تنظیم زمان جریان آب

- ۱- کلید تنظیم را حدود ۶ ثانیه فشار دهید، LED یکبار چشمک میزند. سپس کلید را رها کنید.
- ۲- مجدد کلید را بین ۵ تا ۴ ثانیه فشار دهید (بسته به زمان فشردن مجدد کلید، مدت زمان جریان آب از ۵ تا ۴ ثانیه قابل تنظیم می باشد).
- ۳- LED یکبار چشمک می زند.
- ۴- شیر آماده بهره برداری است.

|                | h  |
|----------------|----|
| غیره فعال کردن | 1x |
| فعال سازی      | 2x |
|                | 3x |













Swiss Water Experience



# Swiss Water Experience



تهران - خیابان سید جمال الدین اسدآبادی  
خیابان ۶۶ - پلاک ۳۸  
تلفن: ۰۲۱ ۸۸۲۱۷۵۰ - ۹۸ +  
فکس: ۰۲۱ ۸۸۲۱۷۳۸ - ۹۸ +  
[www.kwciran.com](http://www.kwciran.com)  
[info@kwciran.com](mailto:info@kwciran.com)  
k w c i r a n

[www.vosoughishop.com](http://www.vosoughishop.com)

دفتر مرکزی : مشهد، بین قرنی ۳۱ و ۳۳  
تلفن : ۰۵۱ - ۳۷۱۳ ۳۰۰۰