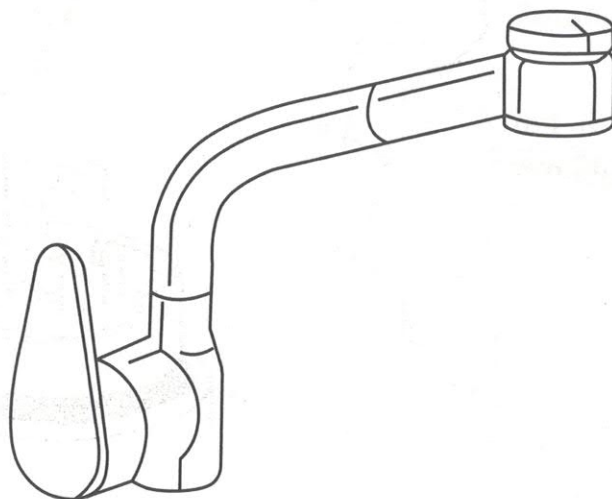


Faucets for Kitchen
QSW-EN-04

KWC TOPLINE
Pull-Out



شیر آشپزخانه
61 11 11

INSTRUCTIONS FOR THE USE

Operating the lever up and down, there is respectively the Opening and the closing of the mixer.
Lever to the right = cold water
Lever to the left = hot water

روش استفاده :

با بالا و پایین کردن آرام دستگیره امکان باز و بسته شدن شیر فراهم میشود.
دستگیره بطرف راست = آب سرد
دستگیره بطرف چپ = آب گرم

SPECIFICATIONS

Ideal operating pressure : °3 bar (45 psi)
max operating pressure : °5 bar (70 psi)
Ideal water temperature : °60 c (140 F)
max water temperature : °90 c (194 F)

مشخصات :

فشار آب توصیه شده : ۳ بار (اتمسفر)
حداکثر فشار آب : ۵ بار (اتمسفر)
درجه حرارت توصیه شده : ۶۰ درجه سانتیگراد (۱۴۰ °F)
حداکثر درجه حرارت : ۹۰ درجه سانتیگراد (۱۹۴ °F)

CAUTION:

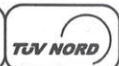
IT IS ABSOLUTELY UNADVISED THE USE OF DETERGENTS, OR ANY KIND OF ABRASIVES WHICH COULD SERIOUSLY DAMAGE THE PROTECTIVE COATING.
WE DECLINE ANY RESPONSIBILITY DERIVING FROM THE EVENTUAL NONOBSERVANCE OF THE ABOVE MENTIONED INSTRUCTIONS.

توجه:

برای استفاده از شرایط ۵ سال گارانتی نکات زیر را رعایت فرمائید:
- به هیچ وجه شلنگها را باز نفرمائید.
- در هنگام نصب، شیر را روی زمین و سطح نامصاف قرار ندهید.
- به هیچ وجه کارتریج (توپ) را باز نفرمائید.
- استفاده از انواع شوینده ها و یا هر نوع ساینده که میتواند صدمه جدی به پوشش محافظ شیر وارد نماید، مطلقاً توصیه نمی گردد.
- ما هرگونه مسئولیتی ناشی از عدم رعایت دستورالعمل فوق را رد می کنیم.

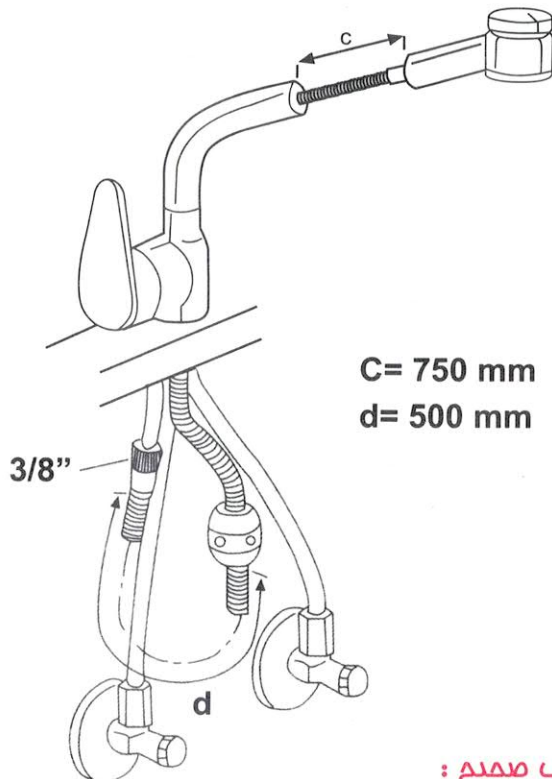


مرکز تحقیقات ساختمان و مسکن ایران



شرکت شیرهای ساختمانی و صنعتی ایران

دفتر مرکزی: تهران، خیابان سید جمال الدین اسدآبادی
انتهای خیابان شصت و ششم، پلاک ۳۸
تلفن: ۸۸۲۱۱۷۵۰ فاکس: ۸۸۲۱۱۷۳۹
کارخانه: ساوه، شهر صنعتی کاوه، خیابان هشتم
تلفن: ۰۲۵۵۲۳۴ ، ۲۱۴۲ ، ۲۱۴۳



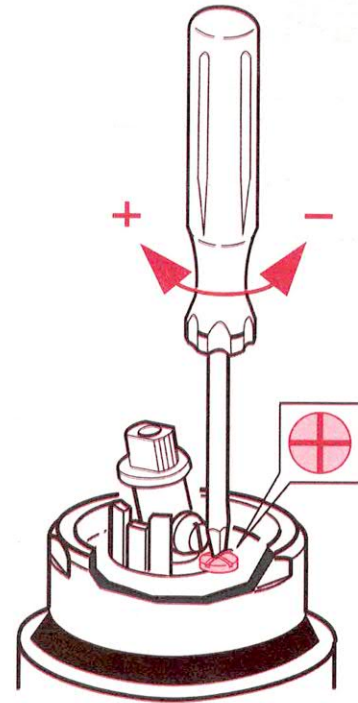
C= 750 mm
d= 500 mm

نصب صحیح :

- ۱- قبل از نصب شیر ، مسیر لوله کشی را به دقت با جریان آب بشویید. اینکار باعث حذف باقیمانده ذرات داخل لوله‌ها میگردد.
- ۲- برای نصب شیر کافی است بوش رزوه‌ای را از سوراخ سینک عبور دهید. سپس از زیر سینک با قرار دادن اورینگ و واشر بر روی مهره ، شیر را در جهت دلخواه نصب نمایید.
- ۳- فقط مهره ۳/۸ انتهای شلنگ را با واشر مربوطه به خروجی شیر پیسوار زیر سینک متصل نمایید. در صورت نیاز ، از تبدیل لازم جهت واسطه و تنظیم ارتفاع مهره ۳/۸ شلنگ و دنده شیر پیسوار استفاده نمایید.
- ۴- شلنگ Pull-out را به مهره ۳/۸ لوله مسی متصل و با دست محکم نمایید. حتما واشر لاستیکی را بین این دو قطعه قرار دهید . سپس مطابق شکل وزنه برگشت را بر اساس اندازه‌های مشخص شده نصب نمایید.
- ۵- طبق روش معمول شلنگ سمت چپ را به آب گرم و شلنگ سمت راست را به آب سرد متصل کنید.
- ۶- قبل از اجازه ورود آب به شیر ، آب فشان را از روی شیر باز کنید. اجازه دهید مقدار مناسبی آب از شیر عبور نماید.

CORRECT INSTALLATION

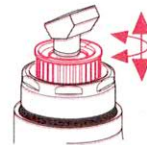
- 1- Rinse carefully the pipes to eliminate all the residue. (It is advisable however to assemble the stop-cocks under the basin and the bidet with the filter incorporated in the case there is not a centralized filter).
- 2- Connect hose to connectionnut G3/8" ; do not forget to include rubber seal, tighten by hand.
- 3- Proceed to the assembling of the mixer in the traditional way connecting the left pipe with the hot water and right one with the cold water.
- 4- Take care to disassemble the aerator before proceeding to the test of the seal of the mixer. Left flow a good quantity of water to expel the excess of grease which otherwise would choke the aerator.



چرخاندن پیچ کارتریج در جهت نشانه (-) میزان آبدهی را کاهش و در جهت نشانه (+) افزایش میدهد.

محدود نمودن حداکثر درجه حرارت

Maximum temperature limitation

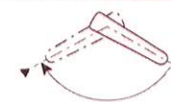
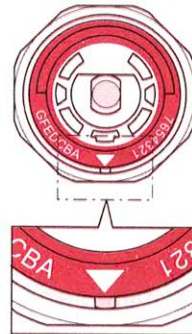


temperature ring

ملقه درجه حرارت

توسط حلقه درجه حرارت ، قابلیت تنظیم درجه حرارت خروجی آب بوسیله کارتریج منحصر بفرد نصب شده در شیرهای KWC به روش زیر وجود دارد :

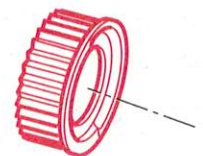
مداکثر دامنه درجه حرارت
Max temperature range



Arrow on groove
پیکان مقابل شیار

در صورتیکه پیکان سیاه رنگ روی حلقه در مقابل شیار کارتریج قرار گیرد ، حداکثر دامنه درجه حرارت بدست می آید .

کمترین دامنه درجه حرارت
Reduced temperature range



در صورتیکه حرف 7 در مقابل شیار کارتریج قرار گیرد . کمترین درجه حرارت خروجی آب بدست می آید .