

راهنمای استفاده از شیر الکترونیکی

اساس کار شیر الکترونیکی بر مبنای ارسال و دریافت نور مادون قرمز است. مصرف کننده گرامی محصول پیش روی شما مجموعه ایی است از تمامی فواینین فیزیک ، دینامیک، ریز مدارات مجتمع و مباحث نرم افزاری که در بالاترین سطح ممکن توسط تولید کننده تهیه گردیده است .

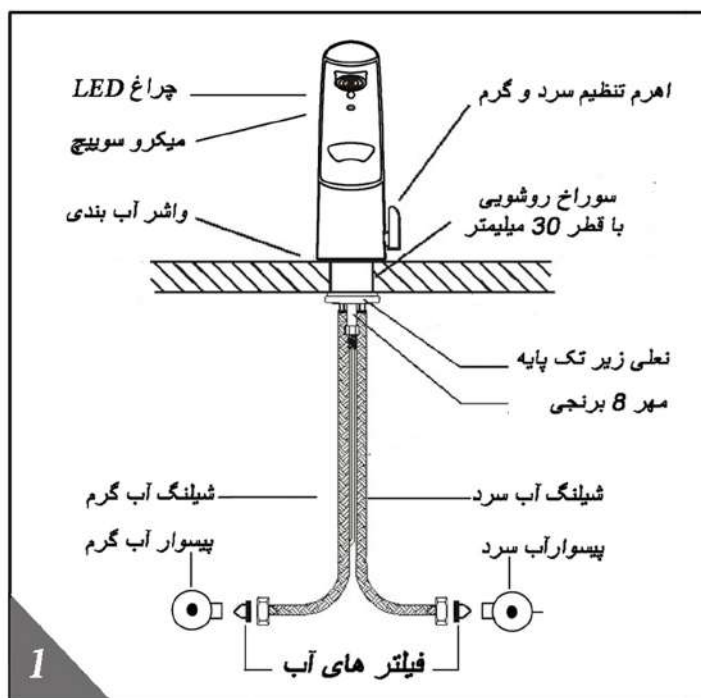
امید است استفاده از این محصول موجبات رضایت شما را فرا هم آورد.

ویژگی های منحصر به فرد محصول

- مجهز به سیستم پیش بینی حرکت دست جهت روان تر شدن شستشوی دست
- امکان تنظیم حساسیت توسط نمونه برداری الکترونیکی از سیگنال خروجی
- مجهز به سیستم کنترل بسته شدن جریان آب جهت جلوگیری از ضربه زدن به سیستم لوله کشی
- اولین شیر الکترونیکی با قابلیت نور پردازی در آب و امکان خاموش و روشن کردن چراغ LED توسط میکرو سویچ
- ماندگاری فوق بالای عمر باطری معادل ۷ سال در ازای ۱۰۰ بار استفاده در روز

1

نصب و راه اندازی اولیه:



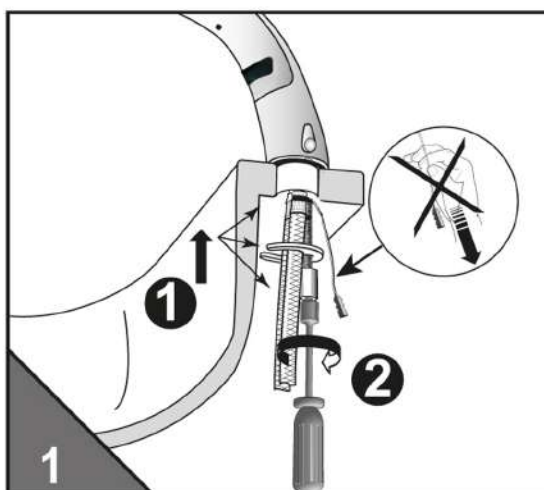
۱

www.vosoughishop.com

دفتر مرکزی : مشهد، بین قرنی ۳۱ و ۳۳

تلفن : ۳۷۱۳۳۰۰۰ - ۵۱

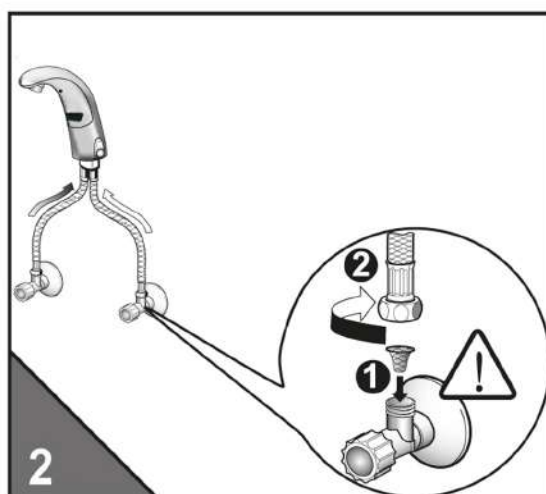
- در صورتی که شیر شما
مجهز به سیم آداپتور می باشد
به آن آسیبی نرسانید و آن را
به آداپتور وصل نمایید.



2

نصب شیلنگ و فیلتر های استیل

توجه:
- نصب فیلتر های استیل
جهت جلوگیری از ورود
رسوبات آب الزامی می باشد.



- شیر های پپسوار آب سرد و گرم را باز کنید.
- فیلتر های استیل با مدل ۰.۴ جزوه لاینفک شیر الکترونیکی می باشد.
- بسته به کیفیت آب مصرفی بر اثر مرور زمان فیلتر های سر شیر پپسوار
باید تمیز شوند.
- کثیف بودن بیش از حد فیلتر ها باعث کاهش فشار آب شیر می شود

3

روشن نمودن شیر

- بعد از اتمام نصب شیر ۱ ثانیه میکروسوییچ را فشار دهید چراغ قرمز سنسور روشن می شود میکرو سوئیچ را رها کرده شیر روشن می شود.

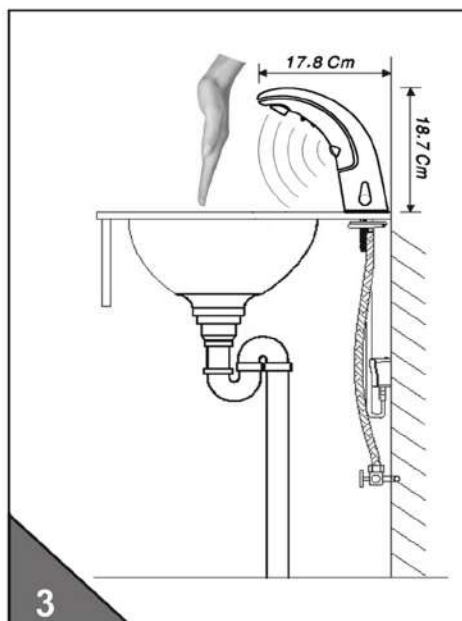


- میکرو سوئیچ دکمه ایی سیاه رنگ بالای سنسور می باشد.
 ⚠️ از فشار دادن سوئیچ با اجسام تیز نمانید.

4

تنظیم دامنه حساسیت

- بعد از روشن شدن شیر در صورت نیاز ۶ ثانیه میکرو سوئیچ را نگهدارید چراغ قرمز سنسور شروع به چشمک زدن می کند سپس در حالی که چراغ سنسور چشمک می زند میکرو سوئیچ را رها کرده یک ثانیه زمان دارید تا پشت دست خود را عمودی و در فاصله دلخواه از شیر (بهترین فاصله ۲ تا ۳ سانتیمتری بعد از شیر) قرار داده که در این حالت چراغ قرمز سنسور سریع چشمک می زند و فاصله تعیین شده را ذخیره می کند.



⌚ ۶ ثانیه میکرو سوئیچ را فشار دهید. در حالی که چراغ سنسور چشمک می زند دست خود را مقابل شیر بگیرید.

5

پایان نصب



در این حالت نصب شیر به پایان رسیده است و آماده استفاده می باشد.

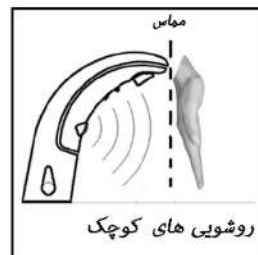
جدول تنظیمات میکرو سویچ

عملکرد	زمان رها کردن	حالت چراغ قرمز سنسور	زمان فشار دادن
روشن شدن	۵ ثانیه فرصت دارید	ثابت روشن می ماند	۱ ثانیه
تنظیم دامنه حساسیت	۲ ثانیه فرصت دارید	چشمک زدن سریع	۵ ثانیه
روشن و خاموش شدن چراغ	۲ ثانیه فرصت دارید	ثابت روشن می ماند	۸ ثانیه
خاموش شدن شیر	رها نمایید	خاموش می شود	۱۰ ثانیه

توجه:



روشویی های متوسط تا بزرگ



روشویی های کوچک

1 - تنظیم دامنه حساسیت شیر با فشار دادن میکرو سویچ و به دلخواه مصرف کننده صورت می پذیرد.

2 - توجه داشته باشید که اگر دست خود را هنگام تنظیم فاصله بعد از رها کردن میکروسویچ جلوی شیر قرار ندهید بیشینه حساسیت شیر تنظیم می شود.

3 - بهترین فاصله جهت تنظیم شیر که باعث بیشترین صرفه جویی در مصرف آب می شود دو سانتیمتر بعد از نوک شیر و آبفشان می باشد.

4 - تنظیم دامنه حساسیت ارتباط مستقیم با ابعاد کاسه روشویی دارد دامنه حساسیت در روشویی های کوچک باید کمتر باشد تا از باز شدن خود به خود شیر جلوگیری شود.

5 - تنظیم حساسیت بیش از نیاز امکان باز شدن خود به خودی شیر را افزایش می دهد پس بنا بر این در تنظیم حساسیت دقت نمایید و در صورت مشاهده باز شدن خود به خودی حساسیت را کمتر نمایید.



شرکت فن آوران کیسم
Technologists Co.
KEYSOM

WWW.KEYSOM.COM

6

خاموش و روشن کردن چراغ LED مخصوص نور پردازی در آب



— دکمه میکرو سو بیچ دستگاه را فشار دهید مطابق مرحله قبل بعد از ۵ ثانیه دستگاه وارد مرحله تنظیم حساسیت می شود دکمه را رها نکنید ۳ ثانیه بعد چراغ قرمز سنسور از حالت چشمک زن سریع به حالت روشن تبدیل می شود در هنگامی که چراغ قرمز سنسور به صورت ثابت روشن است میکرو سو بیچ را رها کنید حال با بردن دست زیر

شیر فقط آب جاری می گردد و LED خاموش شده است .



با تکرار مجدد همین عمل دو باره LED روشن می شود.



توجه:

- روشن بودن LED باعث پایین آمدن عمر باطری می گردد استفاده از LED در منازل توصیه می گردد و جهت اماکن عمومی شلوغ استفاده از آداپتور به جای باطری جهت نور پردازی توصیه می شود.
- پیشنهاد می شود در اماکن عمومی دسته تنظیم سرد و گرم جدا شود.

7

خاموش کردن شیر

دکمه میکرو سو بیچ راده ثانیه فشار داده نگه دارید تا مرحله تنظیم حساسیت و تنظیم LED بگذرد و چراغ قرمز شیر خاموش شود بعد از خاموش شدن چراغ قرمز سنسور میکرو سو بیچ را رها کنید شیر خاموش شد



موارد پیشنهادی برای خاموش کردن شیر:

- ۱ - بعد از گذاشتن باطری نو روی کاور شیر را خاموش کنید و بعد از بستن پیچ کاور شیر را روشن کنید.
- ۲ - هنگام مسافرت طولانی
- ۳ - هنگام شستشوی رو شویی جهت جلوگیری از قطع و وصل ناخود آگاه آب

عیب یاب الکترونیکی

در صورتی که جسم ثابتی در حیطه دید دستگاه قرار گیرد دستگاه برای جلوگیری از هرزروی آب و احتمال خطا جریان آب را قطع کرده و چراغ قرمز سنسور چشمک می زند. در این مرحله جسم ثابت را از حیطه دید دستگاه خارج کنید یا با سنسور دستگاه را تمیز نمایید.

نشانهگر تعویض باطری:

در صورتی اتمام باطری بعد از گرفتن دست در حیطه دید دستگاه آب جاری نمی گردد و چراغ قرمز سنسور ثابت روشن می ماند. در این حالت باید باطری را تعویض نمایید. تعویض باطری توسط افراد مجرب و با باز کردن پیچ بالای میکرو سوئیچ انجام می شود.

عمر باطری

عمر باطری اصلی دستگاه بدون روشن ماندن LED هفت سال به ازای ۱۵۰ بار استفاده در روز می باشد. بدیهی است در صورت روشن ماندن LED عمر باطری با توجه به میزان مصرف کاهش می یابد که پیش بینی سازنده در منازل مسکونی ۲ تا ۵ سال با توجه به مصرف است.

استفاده از آداپتور مخصوص شیر در اماکن عمومی شلوغ جهت استفاده از حالت نور پردازی در آب پیشنهاد می شود.

اشکالات و خطاهای احتمالی

خطا	علت	راه حل
شیر آب نمی دهد و چراغ LED روشن نمی شود.	دستگاه خاموش است	مرحله 3 را انجام دهید
	اختلال در پردازنده	تماس با خدمات پس از فروش
چراغ LED روشن می شود و شیر آب نمی دهد.	باطری تمام شده	باطری را تعویض کنید
	شیر پیسوار بسته است	شیر پیسوار را باز کنید
	فیلتر ها جرم گرفته	فیلتر ها را تمیز یا تعویض کنید
چراغ قرمز چشمک زن روشن می شود و شیر آب نمی دهد.	اشکال شیر برقی	تماس با خدمات پس از فروش
	جسم ثابتی در حیطه دید دستگاه قرار دارد	جسم ثابت را خارج کنید
حساسیت دستگاه کم شده	قطرات آب بر روی سنسور باعث خطا در عملکرد شده	با دستمال نخی سنسور را تمیز کنید
	شدت جریان فرستنده تغییر کرده	مرحله 4 را انجام دهید
حساسیت دستگاه زیاد شده	شدت جریان فرستنده تغییر کرده	مرحله 4 را انجام دهید
	شیر برقی کثیف شده	تماس با خدمات پس از فروش
بعد از برداشتن دست آب قطع نمی شود	حساسیت شیر زیاد است	مرحله 4 را انجام دهید
	قطرات آب بر روی سنسور باعث خطا در عملکرد شده	با دستمال نخی سنسور را تمیز کنید
دستگاه بدون جهت کاری کند	حساسیت دستگاه زیاد شده	مرحله 4 را انجام دهید