



KWIC

Under trademark license of Franke

Concealed Faucet



www.vosoughishop.com

دفتر مرکزی : مشهد، بین قرنی ۳۱ و ۳۳

تلفن : ۰۵۱ - ۳۷۱۳۳۰۰۰

Save The Water
Save The World



KWC
Under trademark license of Franke

KWIC

Under trademark license of Franke

Timeless
Design
ماندگار
طراحی



KWC

Under trademark license of Franke



KWC SwissSmartness

Intelligent design culminating in excellent performance: KWC SwissSmartness embodies superior product design that makes perfection and elegance not only visible, but also tangible.



KWC QualityControl

Exceptional quality from A to Z: with KWC QualityControl, we guarantee the utmost product reliability. KWC performs and continuously monitors all stages of the process: development, production, installation, and even the manufacture of the required tools.



KWC ServiceControl

A commitment to quality that extends long after delivery: KWC ServiceControl is backed by a well-trained team of tried-and-true KWC experts in Switzerland. In the event of a claim, they are on site in no time at all – equipped with the right tools and the necessary expertise.



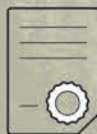
KWC InnovationDrive

A tradition of innovation: Our innate passion for challenging the status quo, optimizing products and processes, and setting trends – that is KWC InnovationDrive. A unique spirit that has defined us since 1874.



KWC DetailPassion

Crafted with love, down to the last detail: KWC DetailPassion describes our legendary eye for subtle nuances and that special something. This valuable skill has made us a leading international supplier of superior quality faucets that continue to raise the industry standard.



KWC CertificationGuarantee

Trust is good, certifications are better: our KWC CertificationGuarantee ensures that we have all of our products professionally inspected and certified across all markets.



KWC TimelessDesign

Designed for longevity: KWC TimelessDesign represents exacting a esthetic standards of elegance and perfection that are at once modern and timeless.



More than a century of experience

Sustainability in every aspect: With a rich heritage of more than 140 years, our faucets have seen many trends in design and functionality but are made for lasting much longer than any market tendency. Our aim will always be to deliver the real Swiss Water Experience!

تاریخچه کی دبلیو سی سوئیس

شکل گیری KWC سوئیس به ۱۴۰ سال پیش در کارخانه ای کوچک در کشور سوئیس بر میگردد، این کارخانه که توسط آدلف کارر بنا شد در ابتدا تولید کننده جعبه های موسیقی بود. پس از مرگ وی، والتر لوگینبول اداره کارخانه را بعهدہ گرفت، وی تولید جعبه های موسیقی را متوقف و شروع به تولید شیرآلات نمود. KWC که دارای خطوط تولید در کشورهای ایالات متحده آمریکا ، آلمان و ایتالیا می باشد. در سال ۲۰۱۳ توسط " فرانکه" (Franke) کمپانی مشهور سوئیسی خریداری و اکنون برند KWC زیر مجموعه ای از برند معروف Franke به حساب می آید. برند KWC اختصاری از نام . Karrer and Weber Co بوده که نمادی از نام بنیانگذاران این برند قوی سوئیسی می باشد. لازم به ذکر است تنها نمایندگی رسمی اعطا شده توسط شرکت KWC سوئیس در خاورمیانه تاکنون فقط به شرکت شیرهای ساختمانی و صنعتی ایران (KWC IRAN) اعطا گردیده است.



تاریخچه کی دبلیو سی ایران

اهمیت کنترل مصرف آب در کشور همواره یک وظیفه ملی و یکی از دغدغه‌های نهادهای دولتی و خصوصی بوده است. مصرف سرانه بالای کشور در مقایسه با مصرف سایر کشورها هشدار دهنده می باشد. بحران الگوی مصرف آب ضرورت احداث کارخانه های مجهز، با استاندارد های بالا که قادر به تولید شیرهای استاندارد کم مصرف با کیفیت و طراحی مناسب را داشته باشد ایجاد کرده است. در این راستا شرکت شیرهای ساختمانی و صنعتی ایران تحت لیسانس شرکت کی دبلیو سی سوئیس، کارخانه ای را با انتقال تکنولوژی از کی دبلیو سی و تحت لیسانس آن برند، در سال ۱۳۶۳ در شهر صنعتی کاوه تاسیس و در سال ۱۳۸۰ به بهره برداری رساند. این کارخانه که مجهز به واحدهای ریخته گری، ماشینکاری، پولیش، آبکاری و قالب سازی می باشد با هدف ارتقاء استاندارد ملی شیرآلات ساختمانی و همچنین ارتقاء فرهنگ مصرف آب در کشور، محصولات خود را تولید و به بازارهای داخلی و بین المللی عرضه می نماید. امروزه کی دبلیو سی ایران به یکی از بزرگترین و معتبرترین تولید کنندگان شیرآلات، تحت لیسانس کی دبلیو سی سوئیس تبدیل شده است.



وب سایت کی دبلیو سی ایران

با مراجعه به وب سایت www.kwciran.com می توانید از کلیه اطلاعات مربوط به محصولات شرکت کی دبلیو سی اطلاع پیدا کنید. شما در سایت کی دبلیو سی ایران می توانید با مراجعه به قسمت نمایشگاه مجازی ، به صورت آنلاین محصولات کی دبلیو سی را مشاهده نمایید . همزمان، در وب سایت می توانید از آخرین اخبار داخلی و محصولات جدید این برند آگاهی یابید و با مراجعه به صفحات اجتماعی کی دبلیو سی ایران در اینستاگرام، یوتیوب، فیس بوک، تلگرام ، توئیتر، آپارات ، لینکدین و گوگل پلاس با ما در ارتباط دائم باشید.



ماهنامه تخصصی کی دبلیو سی ایران

شرکت کی دبلیوسی ایران از سال ۲۰۰۹، اقدام به چاپ ماهنامه تخصصی خود نمود، تا نه تنها با مشتریان خود در ارتباط باشد بلکه آنها را از آخرین اخبار مربوط به آب و صرفه جویی آب مطلع سازد. این ماهنامه حدودا دارای ۶۰۰۰ مشترک است که نسخه الکترونیکی آن را دریافت می نمایند. شما نیز می توانید از طریق وب سایت ، عضو این ماهنامه رایگان و مفید شوید.





جوایز و افتخارات

KWC IN highflex™ kitchen faucet
10.261.423.000
Design Plus award 2011
DPHA Innovative Product of the 2011
Year nominee

KWC EVE kitchen faucet with LUMINAQUA
pull-down aerator
10.121.103.000
Design Prize of the Federal Republic of 2006
Germany nominee
IF product design award 2006
Good Design Award 2006
Hospitality Design Product of the Year award 2006
Red Dot Design award 2005

گواهینامه ها و استانداردها



مرکز تحقیقات استاندارد و معیار



صرفه جویی در آب، حفظ کره زمین

شرکت کی دبلیوسی ایران طی یک دهه گذشته تحت لیسانس شرکت کی دبلیوسی سوئیس اقدام به تولید شیرآلات کم مصرف با طراحی زیبا و کارآیی بالا نموده است. این شیرآلات که به طور چشمگیری در افزایش میزان صرفه جویی آب تاثیر دارند با نامهای ذیل در بازار ایران شناخته می شوند:

• شیرآلات اهرمی کم مصرف شامل (آشپزخانه، دستشویی، حمام و توالت)

• شیرآلات حمام و توالت ترموستاتیک

• شیرآلات فشاری کم مصرف

• شیرآلات هوشمند کم مصرف

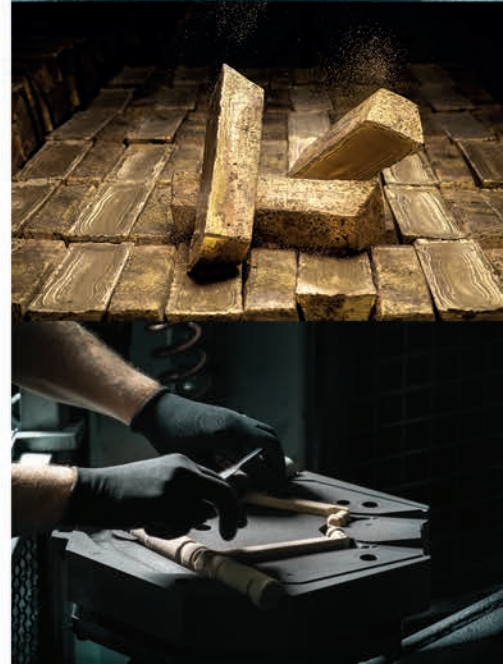
• شیرآلات لمسی

• شیرآلات توکار

• آبغشان های کاهنده مصرف، تولید کشور آلمان

شرکت کی دبلیوسی ایران با هدف افزایش فرهنگ صرفه جویی آب، سعی

در ارائه محصولات خود با بالاترین کیفیت و کارایی در بازار ایران را دارد.



INDEX



KWC

INDEX

Concealed Faucet

Ava Bath	14
Ava Basin	20
Ava Shower	24
Zoe Bath	26
Zoe Basin	32
Zoe Shower	36
Verona Bath	38
Verona Basin	44
Verona Shower	48
Shower Head	50
Ava Basin Intelligent	52
Concealed Box	54
Installation Methods Of Built-in Faucets	58
Installation Methods Of Ava Electronic Built-in Faucet	82



Black



White



Shining Gold
PVD



Shining Rose Gold
PVD



Shining Black
PVD



Chrome



Battery



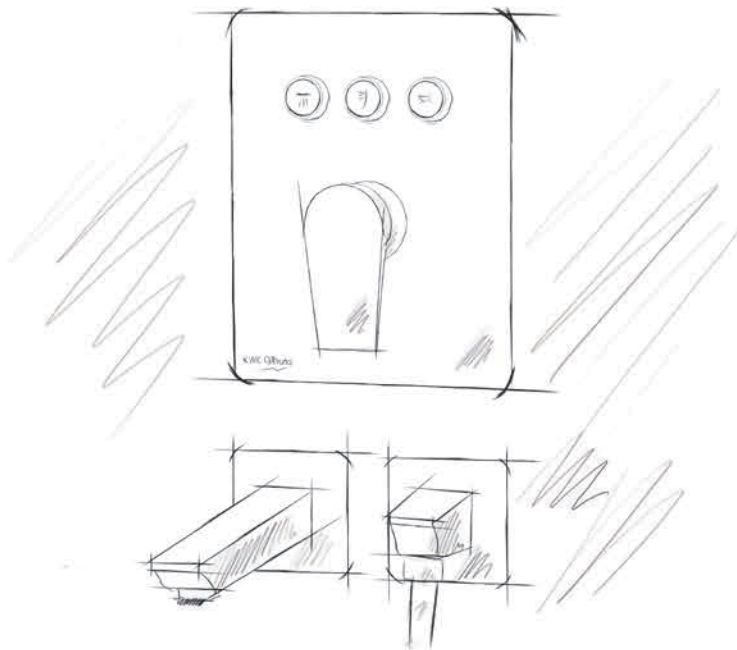
Matte Gold
PVD



Matte Rose Gold
PVD



Matte Chrome
PVD





AVA black
s e t

حمام توکار آوا





- Product Code: 6136 - 13 - 151
- Type 1



- Product Code: 6136 - 13 - 161
- Type 1



- Product Code: 6136 - 13 - 171
- Type 1





• Product Code: 6136 - 13 - 103
• Type 2



• Product Code: 6136 - 13 - 108
• Type 2



• Product Code: 6136 - 13 - 117
• Type 2





- Product Code: 6136 - 13 - 153
- Type 3



- Product Code: 6136 - 13 - 163
- Type 3



- Product Code: 6136 - 13 - 173
- Type 3





- Product Code: 6136 - 13 - 154
- Type 4



- Product Code: 6136 - 13 - 164
- Type 4



- Product Code: 6136 - 13 - 174
- Type 4







روشویی توکار آوا





• Product Code: 6136 - 12 - 102



• Product Code: 6136 - 12 - 104



• Product Code: 6136 - 12 - 116





• Product Code: 6136 - 12 - 122



• Product Code: 6136 - 12 - 124



• Product Code: 6136 - 12 - 117







توالت توکار آوا





• Product Code: 6136 - 14 - 102



• Product Code: 6136 - 14 - 104



• Product Code: 6136 - 14 - 105





ZOE white
set

حمام توکار زو





- Product Code: 6136 - 13 - 251
- Type 1



- Product Code: 6136 - 13 - 261
- Type 1



- Product Code: 6136 - 13 - 271
- Type 1





- Product Code: 6136 - 13 - 222
- Type 2



- Product Code: 6136 - 13 - 232
- Type 2



- Product Code: 6136 - 13 - 242
- Type 2





- Product Code: 6136 - 13 - 253
- Type 3



- Product Code: 6136 - 13 - 263
- Type 3



- Product Code: 6136 - 13 - 273
- Type 3





- Product Code: 6136 - 13 - 254
- Type 4

- Product Code: 6136 - 13 - 264
- Type 4

- Product Code: 6136 - 13 - 274
- Type 4







روشویی توکار زو





• Product Code: 6136 - 12 - 202



• Product Code: 6136 - 12 - 204



• Product Code: 6136 - 12 - 216





• Product Code: 6136 - 12 - 222



• Product Code: 6136 - 12 - 223



• Product Code: 6136 - 12 - 224







توالت توکار زو





• Product Code: 6136 - 14 - 202



• Product Code: 6136 - 14 - 204



• Product Code: 6136 - 14 - 205





حمام توکار ورونا

VERONA chrome
s e t





- Product Code: 6134 - 13 - 601
- Type 1



- Product Code: 6134 - 13 - 611
- Type 1



- Product Code: 6134 - 13 - 621
- Type 1





- Product Code: 6134 - 13 - 602
- Type 2



- Product Code: 6134 - 13 - 612
- Type 2



- Product Code: 6134 - 13 - 622
- Type 2





- Product Code: 6134 - 13 - 603
- Type 3



- Product Code: 6134 - 13 - 613
- Type 3



- Product Code: 6134 - 13 - 623
- Type 3





- Product Code: 6134 - 13 - 604
- Type 4



- Product Code: 6134 - 13 - 614
- Type 4



- Product Code: 6134 - 13 - 624
- Type 4







روشویی توکار ورونا





• Product Code: 6134 - 12 - 601



• Product Code: 6134 - 12 - 611



• Product Code: 6134 - 12 - 621





• Product Code: 6134 - 12 - 602



• Product Code: 6134 - 12 - 612



• Product Code: 6134 - 12 - 622







توالت توکار ورونا





• Product Code: 6134 - 14 - 601



• Product Code: 6134 - 14 - 611



• Product Code: 6134 - 14 - 621





سردوش



بازوی دیواری



- Product Code: 6136 - 13 - 110
- Wall mounted shower head



سردوش سقفی



سردوش دیواری



- Shower head
- S 30*30
- S 25*25



- Please note: Shower heads with ABS material with 25-25 size and Steel with 25-25 and 30-30 are available for order.
- Shower head S type is available in Steels.
- Both dimensions can be installed on the ceiling and wall
- It can be used on all 3 Built-in shower models
- Both shower heads are made of steel
- The only difference is the dimensions of the two shower heads, which can be presented according to the customer tastes

• کلیه متعلقات حمام ها با سردوش سقفی و سفارشی میباشند، و سردوش دیواری به صورت سفارشی میباشند.

• لازم به ذکر است سردوش های متعلقات حمام با تنوع جنس ABS در ابعاد ۲۵×۲۵ و استیل در ابعاد ۲۵×۲۵ و ۳۰×۳۰ قابل فروش میباشند.

• سری S با سردوش جنس استیل میباشند.

• هر دو ابعاد قابلیت نصب سقفی و دیواری را دارا می باشند.

• بر روی هر ۳ مدل شیر توکار قابلیت استفاده را دارند.

• هر دو سردوش از جنس استیل می باشند.

• تنها اختلاف، ابعاد دو سردوش است که بنا به سلیقه و درخواست مشتری قابل ارائه می باشد.



روشویی توکار الکترونیک آوا





• Product Code: 6113 - 12 - 601



• Product Code: 6113 - 12 - 501
• Intelligent Basin





شیر مرکزی





- Product Code: 6136 - 12 - 101
- Basin
- Zoe / Ava / Verona



- Product Code: 6136 - 14 - 101
- Shower
- Zoe / Ava



- Product Code: 6113 - 12 - 501
- Intelligent Basin
- Ava





- Product Code: 6134 - 13 - 501
- Bath
- Verona type 3



- Product Code: 6134 - 13 - 502
- Bath
- Verona type 4



- Product Code: 6134 - 14 - 501
- Shower
- Verona





• Product Code: 6136-13-101

• Bath

• Zoe / Ava



• The design of the central valve and the new built-in bath box set improves the quality of the product, ease of installation, and other things which we will explain:

1- In the new box set, four rubber dampers at the water inlets and outlets have been installed in order to reduce vibration and noise.

2- One of the most important things during placing the box inside the wall is to ensure accurate alignment of the box set that is possible now with the help of the level which is installed on the protective cover of the box.

3- The new box set has an acceptable resistance against impact and pressure.

4- The new design has provided the possibility that the central valve, after installation and tiling, can easily get out of the box and the wall without destruction.

• طراحی شیر مرکزی و مجموعه باکس حمام توکار جدید باعث ارتقاء کیفی محصول و سهولت در نصب و موارد دیگری است که به توضیح آن می پردازیم:

۱- در مجموعه باکس جدید محل ورودی ها و خروجی های آب چهار عدد ضربه گیر لاستیکی جهت کاهش لرزش و صدا تعبیه شده است.

۲- یکی از مهمترین موارد هنگام قرار گیری باکس داخل دیوار اطمینان از تراز بندی دقیق مجموعه باکس است که به کمک تراز تعبیه شده روی کاور محافظ باکس این امر امکان پذیر است.

۳- مجموعه باکس جدید دارای مقاومت مورد قبولی در برابر ضربه و فشار است.

۴- طراحی جدید این امکان را فراهم کرده است که شیر مرکزی پس از نصب و کاشی کاری، به سادگی قابلیت خارج شدن از داخل باکس و دیوار را بدون تخریب دارد.

مشخصات فنی و روش نصب شیرآلات توکار

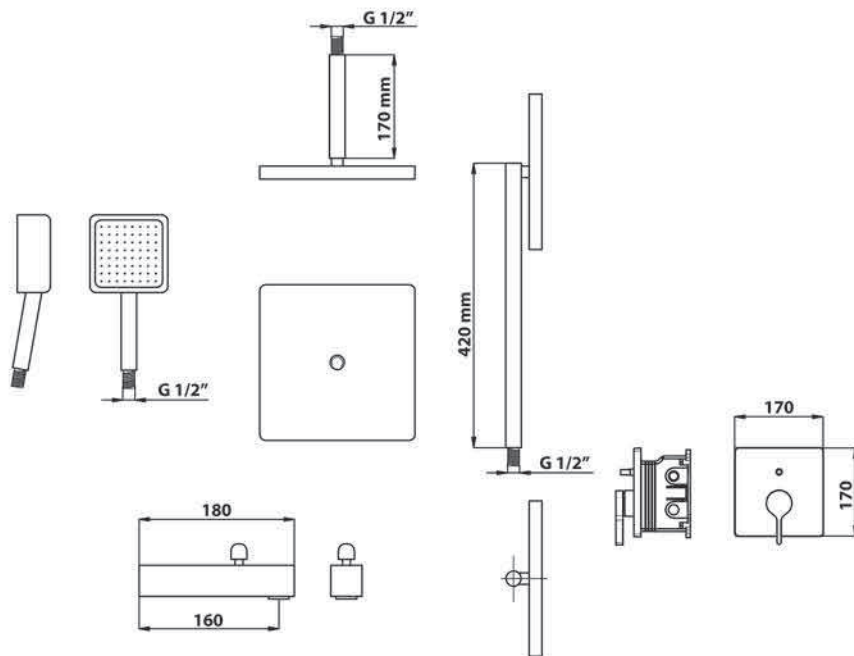
نمای کلی نقشه ابعادی

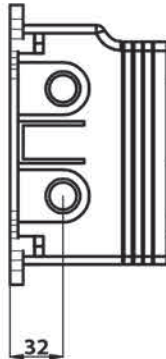
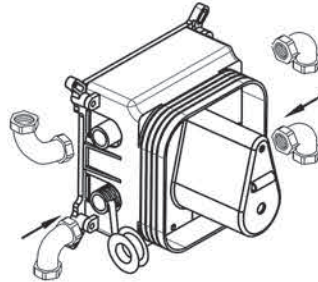
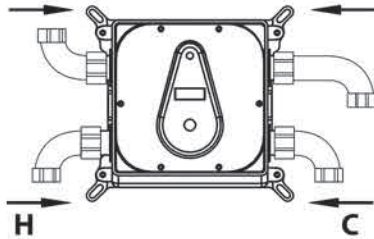
مشخصات فنی

Max فشار : 5 bar (70 PSI)
 Min فشار : 0.5 bar (7.2 PSI)
 Max درجه حرارت : 80°C (180°F)

وسایل لازم جهت نصب

- ۱- کمان اره یا کاتر تیزبر
- ۲- چسب سیلیکونی جهت آب بندی
- ۳- نوار چسب تفلونی جهت آب بندی
- ۴- پیچ گوشتی دوسو و چهارسو
- ۵- آلن شماره ۲/۵ و ۱۰
- ۶- تراز
- ۷- آچار

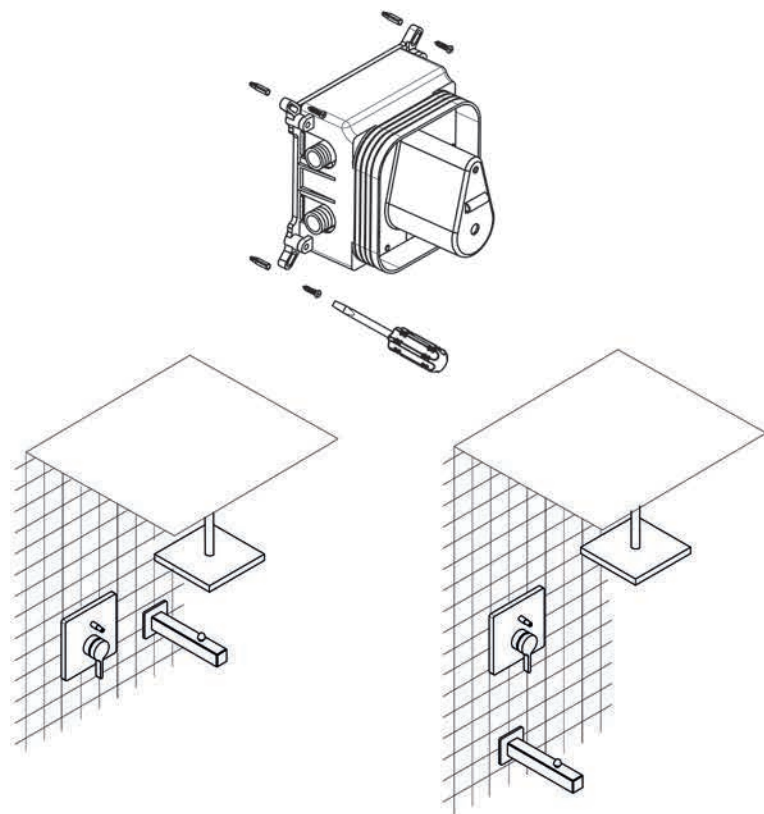




۱- اتصالات مربوط را مطابق شکل که از یک طرف دارای رزوه ۱/۲ لوله می باشد با استفاده از نوار آب بندی تفلون بر روی شیر جهت ادامه لوله کشی نصب نمایید.

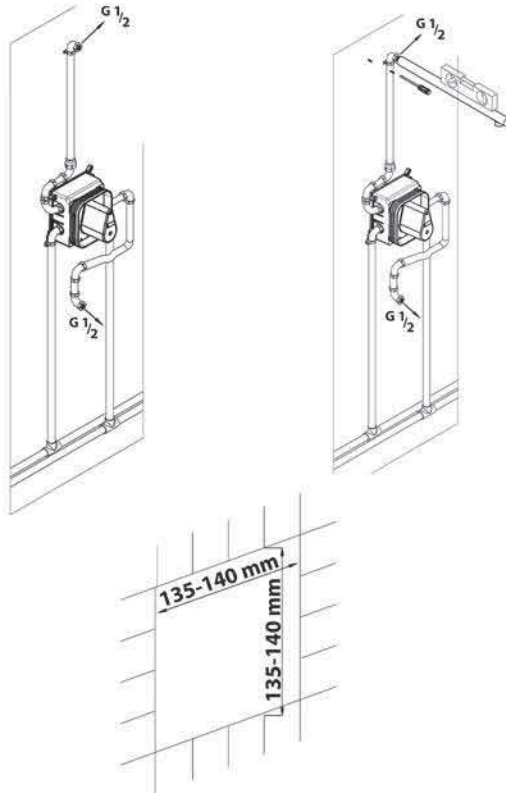
۲- ارتفاع نصب باکس روی دیوار از کف ۱ متر پیشنهاد می شود که به خواسته مشتری قابل تغییر است همچنین محل نصب خروجی وان حداقل ۵ سانتی متر زیر شیر اصلی توکار پیشنهاد می گردد، که به خواسته مشتری می تواند در دست راست و یا چپ شیر توکار نیز نصب گردد.

توجه: چون نصب شیر توکار قبل از کاشیکاری انجام می شود، جهت همراستایی لوله های ورودی آب سرد و گرم با شیر توکار و جایگذاری باکس پلاستیکی (پیچ کردن آن روی دیوار) دیوار را به عمق ترجیحا ۳۲ میلی متر (حدودا ۳ سانتی متر) کنده و مسیر لوله های خروجی شیر توکار به دوش ثابت و خروجی وان را به همان طریق روی دیوار ایجاد نمایید.



۳- در این مرحله رول پلاک های مربوطه جهت بستن باکس را در دیوار جازده و پیچ های نگهدارنده باکس را به کمک پیچ گوشتی و با توجه به ترازبندی کامل باکس توسط تراز تعبیه شده روی باکس محکم نمایید.

نکته: لازم به ذکر است فاصله قرار گرفتن سردوش بزرگ ثابت و وان پرکن تا خود شیر مرکزی توکار و همچنین محل آنها بر حسب سلیقه مصرف کننده می باشد در پایین یا چپ یا راست شیر اصلی در نظر گرفته می شود.

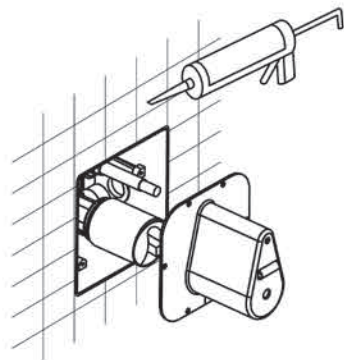
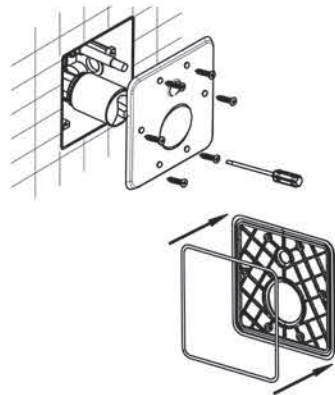
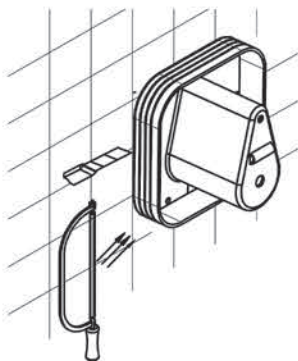
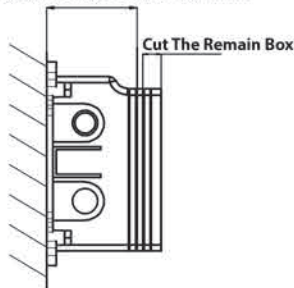


۴- پس از ثابت شدن باکس شیر توکار روی دیوار اتصالات آب سرد و گرم منتهی به شیر را به شیوه ای که امکان پذیر است به مسیر اصلی ورود آب سرد و گرم متصل نمایید. همچنین با توجه به ارتفاع مورد نظر سردوش ثابت، لوله ای به طول دلخواه در بالای شیر جهت سردوش ثابت متصل نمایید. توجه داشته باشید که این لوله نیز از یک طرف می بایست دارای زانویی G 1/2 جهت نصب علم سردوش باشد. (جهت نصب علمک سقفی نیز می بایست لوله در انتهای مسیر خود دارای زانویی G 1/2 باشد).

۵- در حین کاشی کاری دیوار خواهشمند است طبق اندازه های داده شده در شکل فضایی را ایجاد نمایید و در صورت لزوم اطراف آنرا پر نمایید. لازم به ذکر است عدم رعایت نکات ذکر شده منجر به عدم آب بندی این منطقه می گردد.

توجه: از تراز بودن لوله اتصال و همچنین درست قرار گرفتن علمک سردوش ثابت با استفاده از تراز و یا بستن خود علمک سردوش برروی این لوله اطمینان حاصل نمایید.

Good Distance 75-80 mm

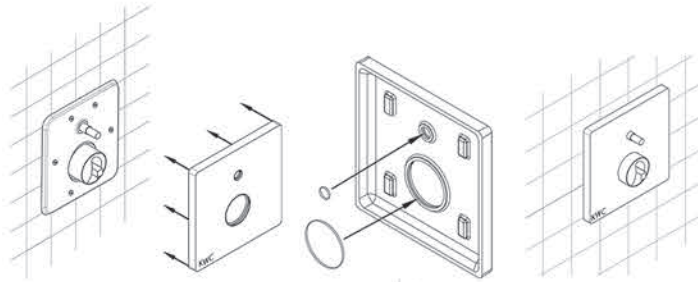


۶- پس از کاشی کاری، باقی مانده باکس که از لبه کاشی بیرون مانده است را با کمان اره یا کاتر بریده و دور بیندازید تا باکس نگهدارنده هم سطح و یا پایین تر از سطح کاشی قرار گیرد.

(حداکثر عمق مجاز برای باکس شیر توکار ۹۵ میلی متر و حداقل ۷۵ میلی متر است که در کاشیکاری می بایست رعایت گردد).

۷- محافظ کارتريج و دایورتور را باز نموده و در صورت نیاز درز بین کاشیها و باکس نگهدارنده را به کمک چسب آب بندی سیلیکونی پر نمایید.

۸- صفحه پلاستیکی محافظ را به کمک ۶ عدد پیچ خودکار روی باکس پیچ نموده. از وجود واشر آب بندی لاستیکی پشت صفحه، اطمینان حاصل فرمایید.



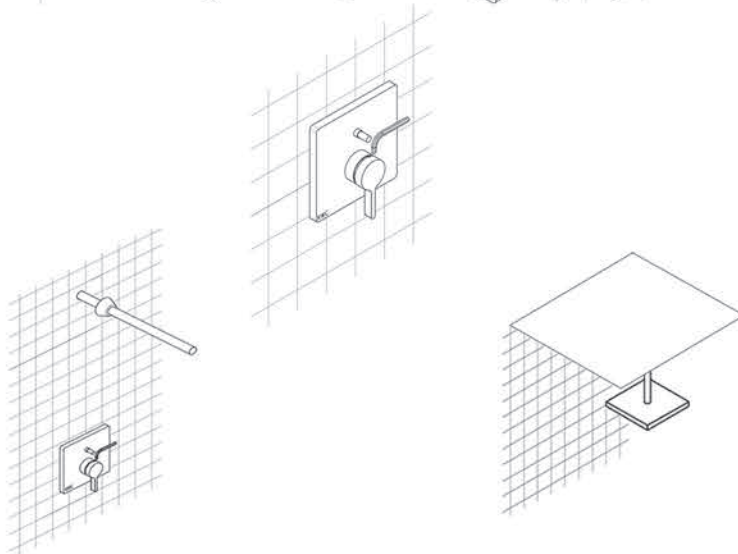
۹- پس از تمیزکاری سطح صفحه فلزی اصلی آبکاری شده، آنرا با دقت روی صفحه پلاستیکی زیرین نصب نمایید، حتما قبل از نصب اورینگهای داخل صفحه را گریس کاری نموده و مراقب باشید به صفحه اصلی آبکاری شده آسیب نرسانید.

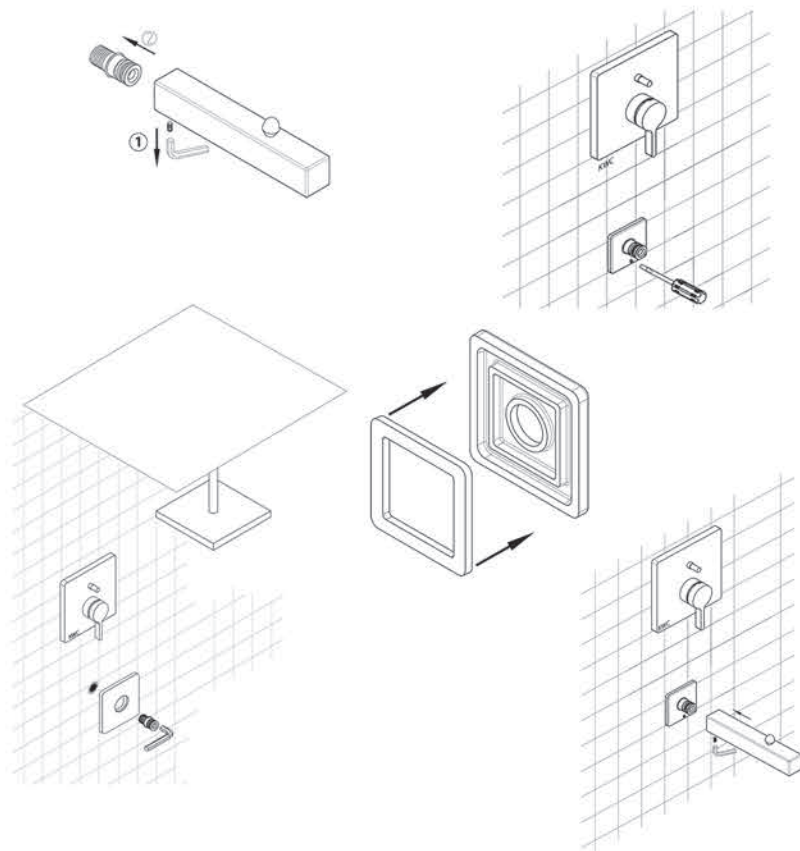
۱۰- دستگیره را با استفاده از آچار آلن نصب نمایید.

۱۱- نصب بازوی دیواری یا سقفی

۱- قبل از نصب بازوهای دیواری یا سقفی (لوله کوتاهتر جهت نصب روی سقف می باشد)، با باز نمودن شیرآب اصلی از خروج شن و ماسه و رسوب داخل لوله کشی اطمینان حاصل فرمایید.

۲- به وسیله تیوپ گریسکاری تعبیه شده در جعبه محصول، اورینگهای داخل قالباق فلزی را گریسکاری و مطابق تصویر روی علم نصب نموده و علم را روی خروجی دوش لوله کشی شده دیوار ببندید.





۱۲ - نصب وان پرکن

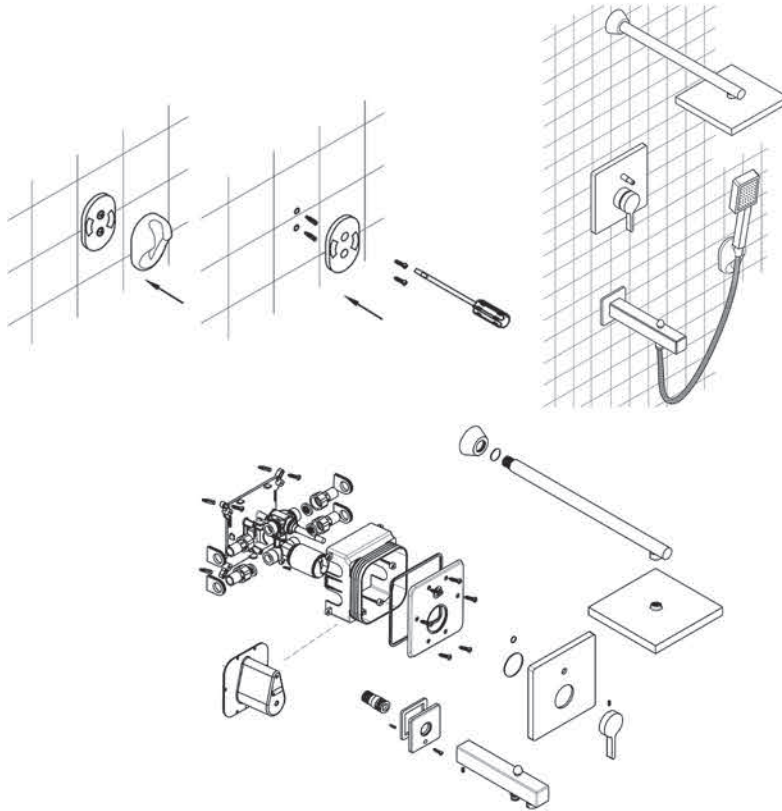
۱- با باز کردن پیچ زیر وان پرکن، مغزی فلزی داخل خروجی وان پرکن را مطابق شکل جدا نموده و به آرامی با چرخش آن را بیرون بیاورید.

۲- مغزی فلزی خروجی وان پرکن را بوسیله آچار آلن مناسب در محل خود نصب نمایید.

۳- از آب بندی واشر لاستیکی پشت صفحه فلزی آبکاری شده با دیوار اطمینان حاصل فرمائید.

۴- پس از اطمینان از عدم نشستی اتصالات، صفحه آبکاری نشان داده شده را از روی واسط فلزی عبور داده و پس از مشخص کردن محل سوراخ، صفحه رول پلاک را داخل دیوار جازده و صفحه را با پیچ خودکار موجود محکم نمایید.

۵- پس از گریس کاری اورینگها روی مهره، به وسیله گریس موجود در بسته بندی، وان پرکن را اکنون به آرامی و با چرخش دست جا بزنید و به کمک پیچ زیر وان پرکن آنرا محکم ببندید .



۱۳- نصب دوش دستی

۱- در مکان دلخواه روی دیوار سوراخ های رول پلاک نگهدارنده دوش دستی را ایجاد کرده با پیچ رول پلاک دو قطعه پلاستیکی آبکاری شده نگهدارنده دوش دستی را روی دیوار نصب نمایید.

۲- شیلنگ رابط را از یک سمت روی خروجی زیر دایورتور وان پرکن و از سمت دیگر به سردوش دستی نصب نمایید.

۱۴- نقشه انفجاری

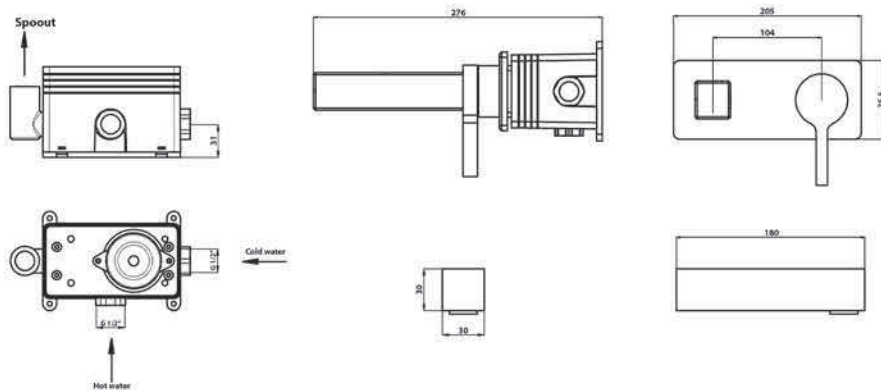
نمای کلی نقشه ابعادی

مشخصات فنی

Max فشار : 5 bar (70 PSI)

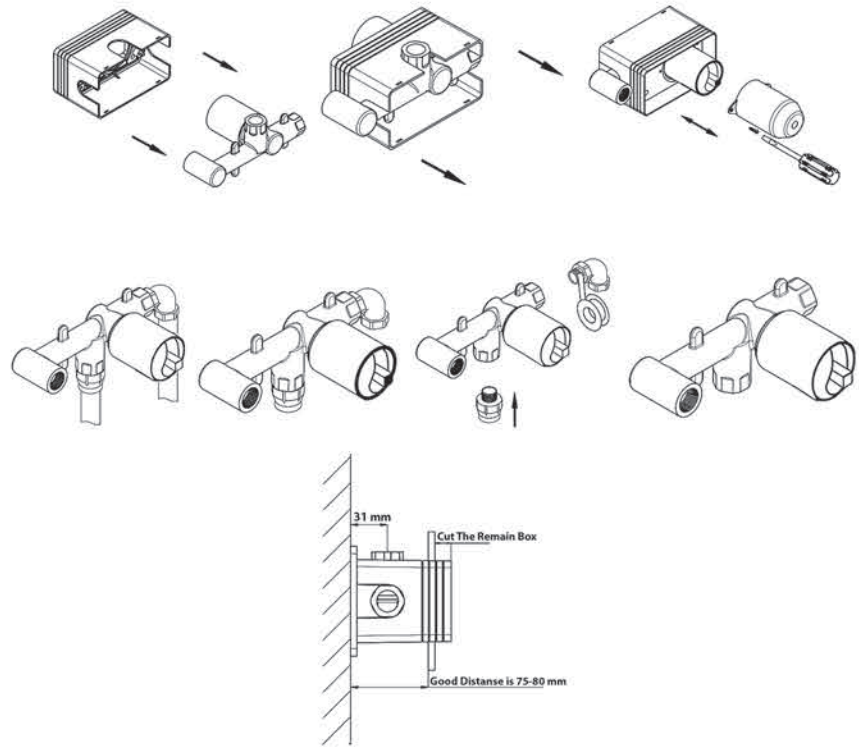
Min فشار : 0.5 bar (7.2 PSI)

Max درجه حرارت : 80°C (180°F)



وسایل لازم جهت نصب

- ۱- کمان اره یا کاتر تیزبر
- ۲- چسب سیلیکونی جهت آب بندی
- ۳- نوار چسب تفلونی جهت آب بندی
- ۴- پیچ گوشتی دوسو و چهارسو
- ۵- آلن شماره ۲/۵ و ۱۰
- ۶- تراز
- ۷- آچار

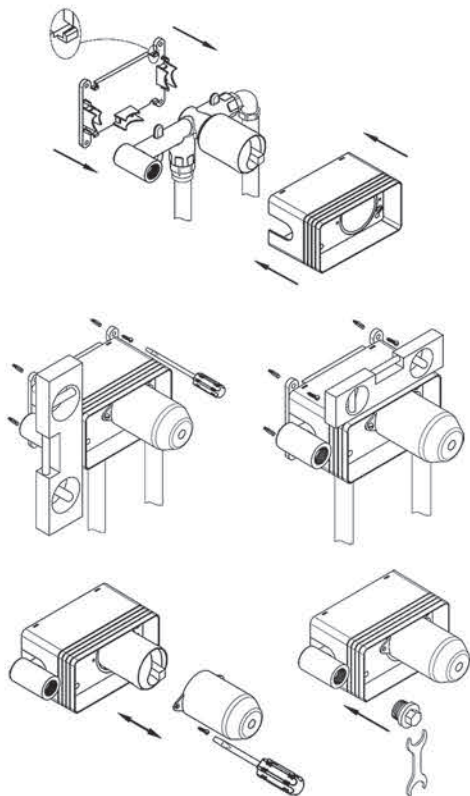


۱- شیر اصلی توکار را پس از باز کردن پیچ های محافظ کارتریج و جدا نمودن آن از داخل باکس پلاستیکی خارج نمایید.

۲- اتصالات مربوط را مطابق تصاویر زیر که از یک طرف دارای رزوه ۱/۲ لوله می باشد با استفاده از نوار آب بندی تفلون بر روی شیر جهت ادامه لوله کشی نصب نمایید.

۳- ارتفاع نصب شیر توکار دیوار از کاسه دستشویی انتخابی توسط مشتری ۲۵ سانتی متر بالاتر پیشنهاد میگردد که بنا به خواسته مشتری قابل تغییر است.

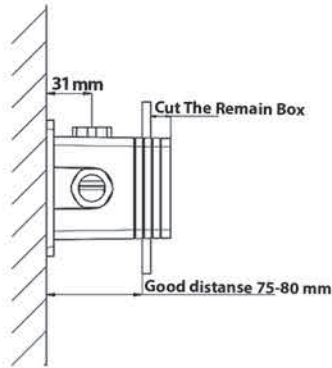
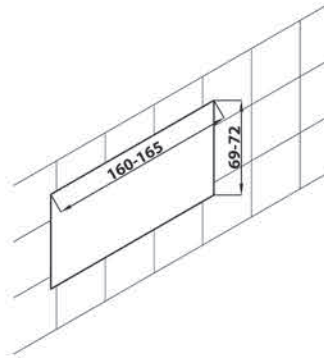
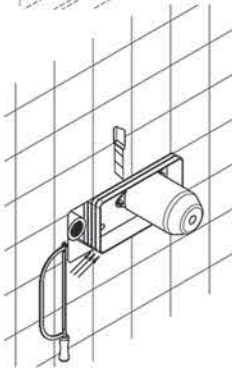
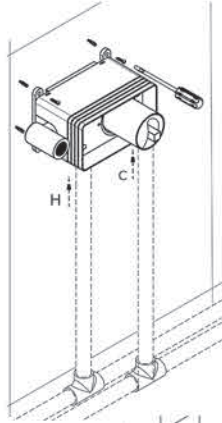
توجه: چون نصب شیر توکار قبل از کاشیکاری انجام می شود، جهت همراستایی لوله های ورودی آب سرد و گرم با شیر توکار و جایگذاری باکس پلاستیکی (پیچ کردن آن روی دیوار) دیوار را به عمق ترجیحا ۳ سانتی متر (مطابق تصویر) کنده و مسیر لوله ها را روی دیوار ایجاد نمایید.



۴- اکنون شیر را داخل باکس محافظ خود قرار داده و قسمت کف باکس را که در جعبه بسته بندی قرار دارد بر روی باکس ببندید. از جا افتادن خارهای روی قسمت کف، بر روی باکس اطمینان حاصل فرمائید.

۵- در این مرحله رول پلاک های مربوطه جهت بستن باکس را در دیوار جازده و پیچ های نگهدارنده باکس را به کمک پیچ گوشتی محکم نمایید. توجه نمایید که حتما قبل از رول پلاک کردن جهت بستن باکس کاملا تراز گردد.

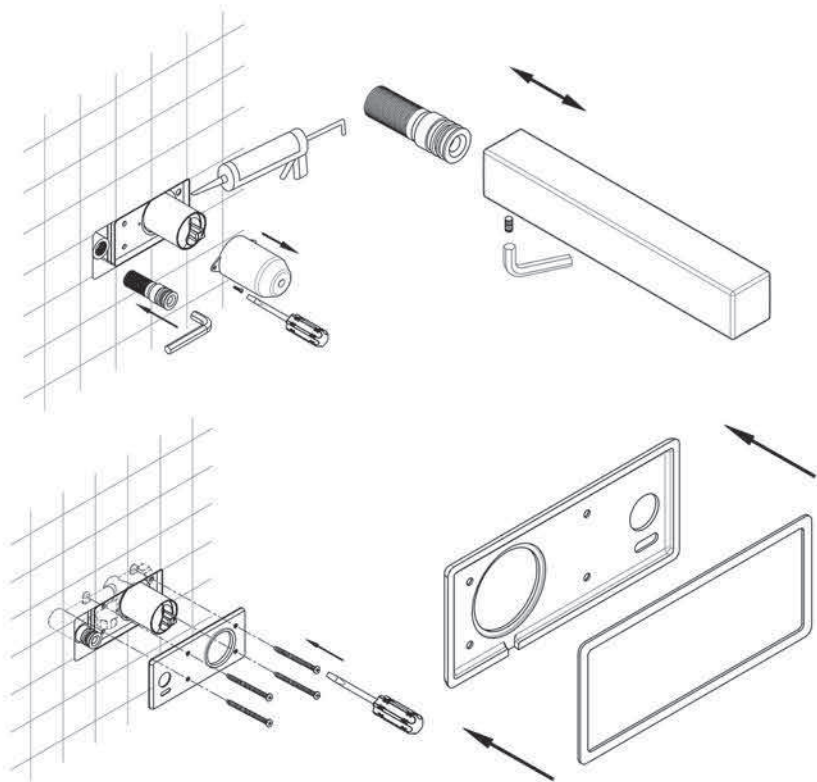
نکته: جهت انجام کاشی کاری، مجددا کاورهای پلاستیکی کارتریج را ببندید تا از آسیب رسیدن به سطوح آبکاری شده جلوگیری گردد. بسته و بوسیله درپوش های پلاستیکی ۱/۲ (موجود در بازار) در صورت امکان مسیر خروجی شیر را مسدود نمایید تا از ورود گرد و غبار به داخل جلوگیری گردد.



۶- پس از ثابت شدن باکس شیر توکار روی دیوار اتصالات آب سرد و گرم منتهی به شیر را به شیوه ای که امکان پذیر است به مسیر اصلی ورود آب سرد و گرم متصل نمایید. ۷- در حین کاشی کاری دیوار خواهشمند است طبق اندازه های داده شده در تصویر زیر فضایی را ایجاد نمایید و در صورت لزوم اطراف آنرا پر نمایید. لازم به ذکر است عدم رعایت نکات ذکر شده منجر به عدم آب بندی این منطقه می گردد.

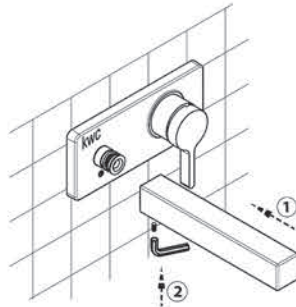
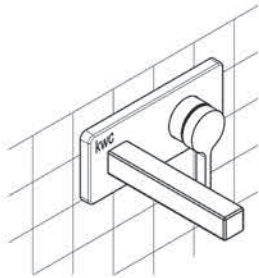
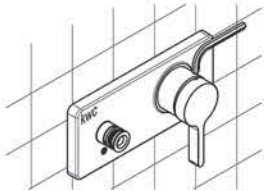
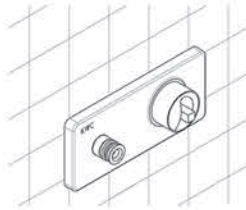
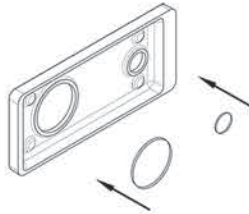
۸- پس از کاشی کاری، باقی مانده باکس پلاستیکی که از لبه کاشی بیرون مانده است را با کمان اره یا کاتر بریده و دور بیندازید تا باکس نگهدارنده هم سطح و یا پایین تر از سطح کاشی قرار گیرد.

(حداکثر عمق مجاز برای باکس شیر توکار ۹۵ میلی متر و حداقل ۷۵ میلی متر است که در کاشیکاری می بایست رعایت گردد).



۹- محافظ کارتریج را باز نمایید و درز بین کاشیها و باکس نگهدارنده را به کمک چسب آب بندی سیلیکونی پر نمایید. سپس با بازکردن پیچ از زیر آبریز دستشویی مغزی واسط فلزی آنرا بیرون آورید و همانند تصویر به کمک آچار آلن مخصوص خود در جای در نظر گرفته شده روی شیر توکار نصب نمایید.

۱۰- صفحه فلزی محافظ را به کمک ۴ عدد پیچ خودکار روی شیر مغزی اصلی پیچ نمایید و از وجود واشر آب بندی لاستیکی پشت صفحه، اطمینان حاصل نمایید .



۱۱- پس از تمیزکاری سطح صفحه فلزی اصلی آبکاری شده، آن را با دقت روی صفحه فلزی محافظ زیرین نصب نمایید، و با استفاده از آچار آلن مناسب پیچ زیر آنرا به صفحه زیرین ببندید. حتما قبل از نصب اورینگهای داخل صفحه را با استفاده از تیوپ گریس تعبیه شده در بسته بندی گریس کاری نموده و مراقب باشید به صفحه اصلی آبکاری شده آسیب نرسد.

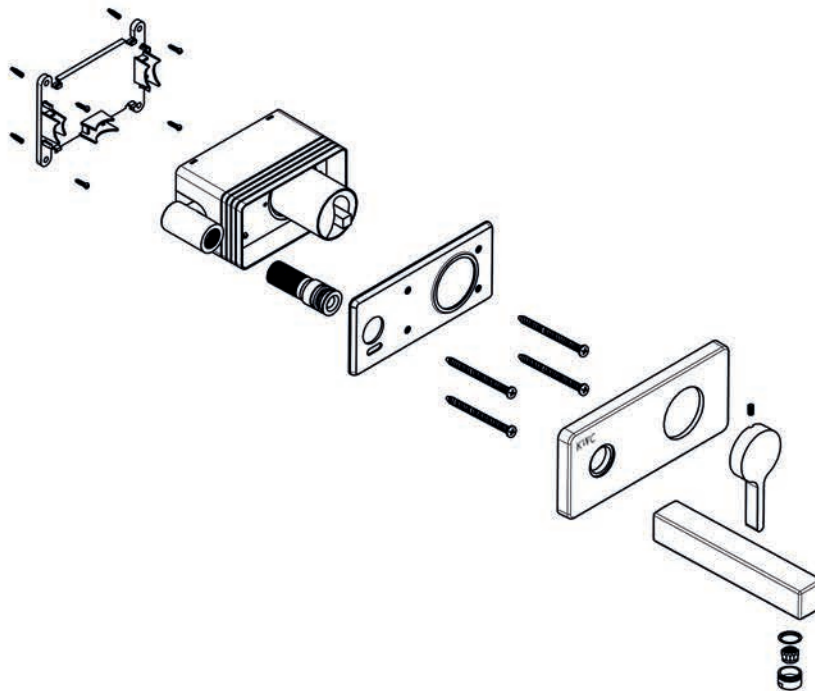
۱۲- دستگیره را مطابق تصویر با استفاده از آچار آلن نصب نمایید.

۱۳- نصب خروجی دستشویی

۱- قبل از نصب آبریز دستشویی، با باز نمودن شیر آب اصلی از خروجی شن و ماسه و رسوب داخل لوله کشی اطمینان حاصل فرمایید.

۲- پس از گریس کاری اورینگهای روی مهره، آبریز را به آرامی و با چرخش دست جا بزنید و به کمک پیچ زیر آبریز آنرا محکم ببندید .

۱۴- نقشه انفجاری نصب



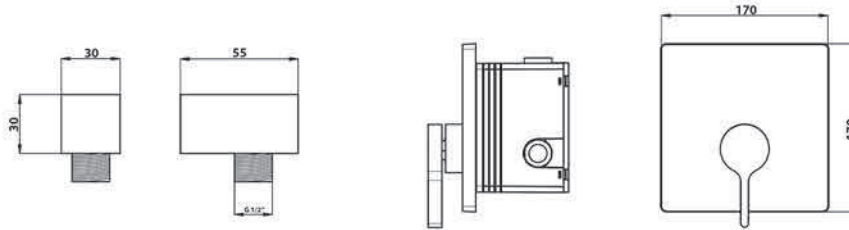
نمای کلی نقشه ابعادی

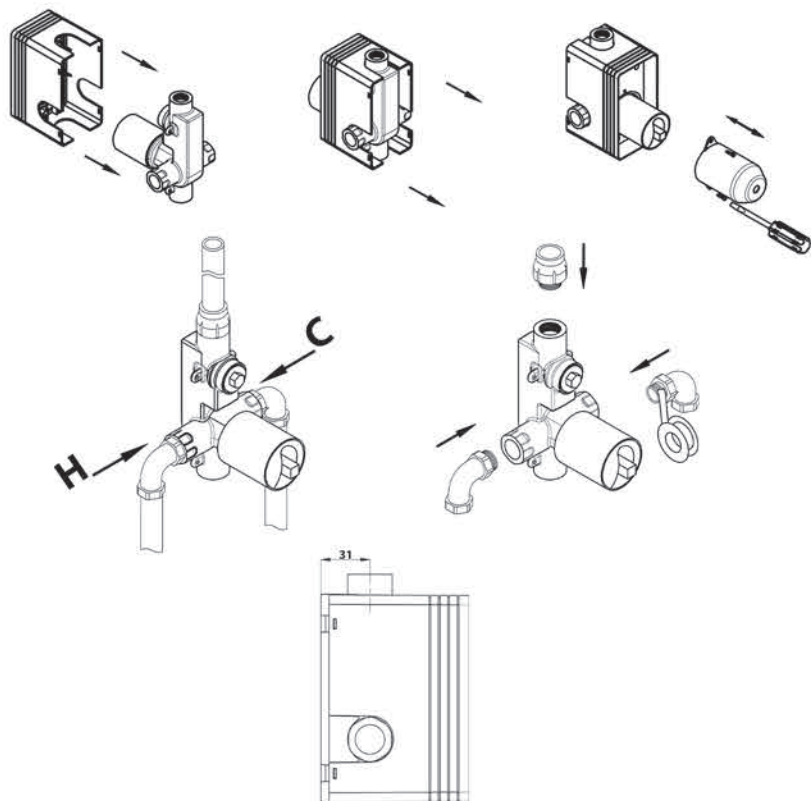
مشخصات فنی

- Max فشار : 5 bar (70 PSI)
- Min فشار : 0.5 bar (7.2 PSI)
- Max درجه حرارت : 80°C (180°F)

وسایل لازم جهت نصب

- ۱- کمان اره یا کاتر تیزبر
- ۲- چسب سیلیکونی جهت آب بندی
- ۳- نوار چسب تفلونی جهت آب بندی
- ۴- پیچ گوشتی دوسو و چهارسو
- ۵- آلن شماره ۲/۵ و ۱۰
- ۶- تراز
- ۷- آچار



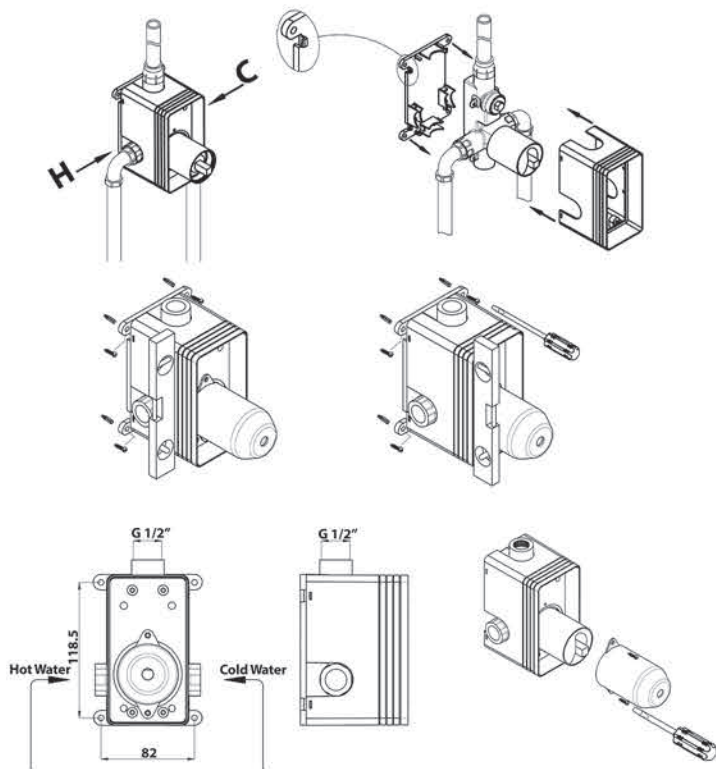


۱- شیر اصلی توکار را پس از بازکردن پیچ های محافظ کارتریج و جدا نمودن آن از داخل باکس پلاستیکی خارج نمایید.

۲- اتصالات مربوط را مطابق شکل که از یک طرف دارای رزوه ۱/۲ لوله می باشد با استفاده از نوار آب بندی تفلون بر روی شیر جهت ادامه لوله کشی نصب نمایید.

۳- ارتفاع نصب باکس روی دیوار از کف ۵۰ سانتی متر پیشنهاد می شود که به خواسته مشتری قابل تغییر است همچنین محل نصب خروجی توالت حداقل ۷ سانتی متر کنار شیر اصلی توکار پیشنهاد می گردد، که به خواسته مشتری می تواند در دست راست و یا چپ شیر توکار نیز نصب گردد.

توجه: چون نصب شیر توکار قبل از کاشیکاری انجام می شود، جهت همراستایی لوله های ورودی آب سرد و گرم با شیر توکار و جایگذاری باکس پلاستیکی (پیچ کردن آن روی دیوار) دیوار را به عمق ترجیحا ۳۱ میلی متر (حدودا ۳ سانتی متر) کنده و مسیر لوله های خروجی شیر توکار به قطعه ی خروجی توالت را به همان طریق روی دیوار ایجاد نمایید.

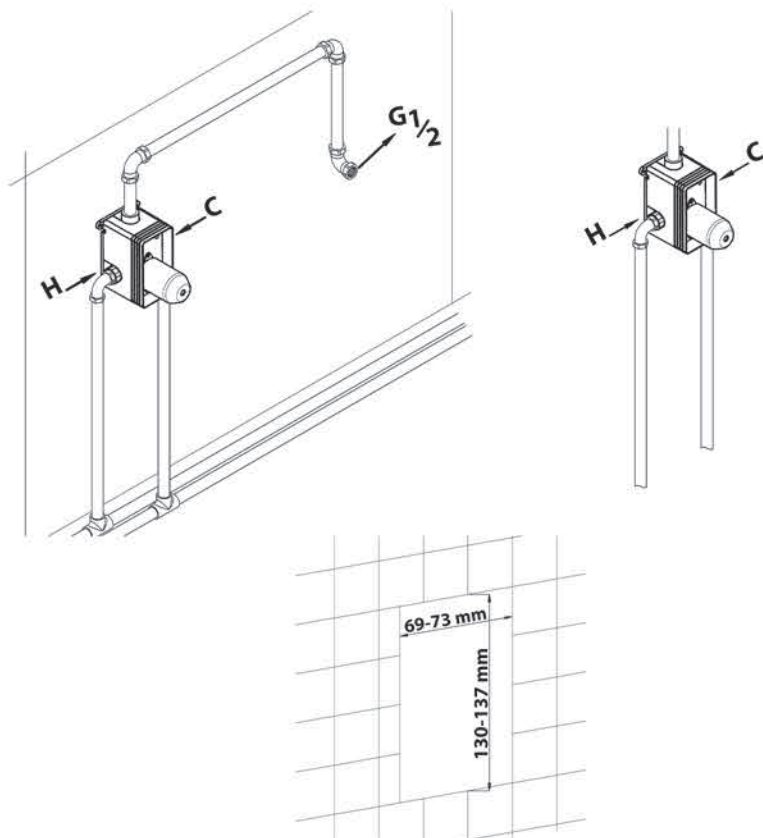


۴- اکنون شیر را داخل باکس محافظ خود قرار داده و قسمت کف باکس را که در جعبه بسته بندی قرار دارد بر روی باکس ببندید. از جا افتادن خارهای روی قسمت کف، بر روی باکس اطمینان حاصل فرمائید.

۵- در این مرحله رول پلاک های مربوطه جهت بستن باکس را در دیوار جازده و پیچ های نگهدارنده باکس را به کمک پیچ گوشتی محکم نمایید.

نکته: لازم به ذکر است فاصله قرار گرفتن خروجی فلزی توالت با خود شیر مرکزی توکار و محل قرار گرفتن آنها بر حسب سلیقه مصرف کننده میباشد (در پایین یا چپ یا راست شیر اصلی در نظر گرفته می شود).

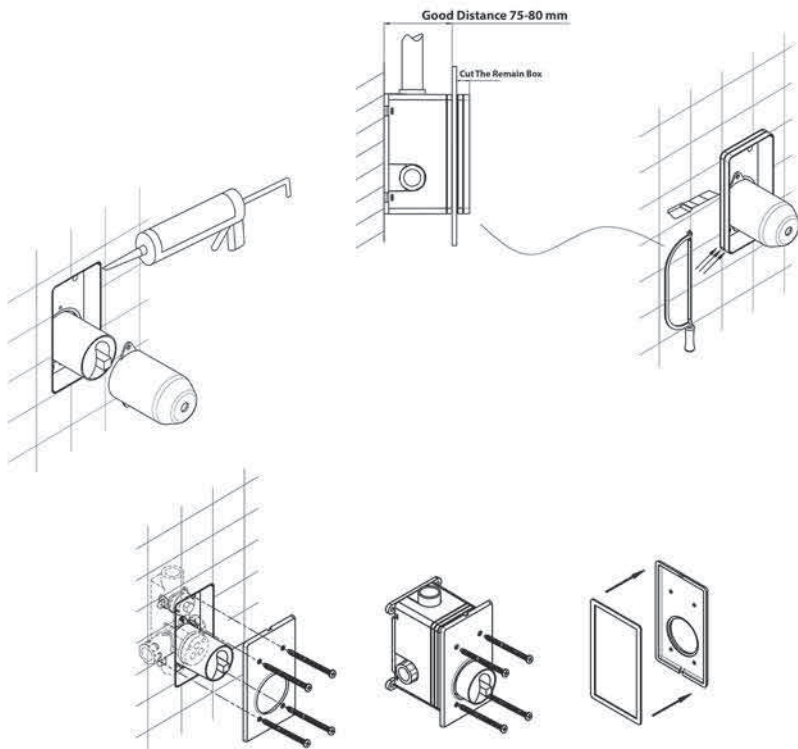
نکته: جهت انجام کاشی کاری، مجددا کاورهای پلاستیکی کارتریج را ببندید تا از آسیب رسیدن به سطح آن قسمت ها جلوگیری گردد.



۶- پس از ثابت شدن باکس شیر توکار روی دیوار اتصالات آب سرد و گرم منتهی به شیر را به شیوه ای که امکان پذیر است و مسیر اصلی ورود آب سرد و گرم متصل نمایید. همچنین با توجه به فاصله مورد نظر خروجی توالت، لوله ای به طول دلخواه در کنار شیر جهت خروجی توالت متصل نمایید. توجه داشته باشید، این لوله نیز از یک طرف می بایست دارای زانویی $G 1/2$ جهت نصب خروجی توالت باشد.

توجه: در لوله کشی های پلاستیکی (نظیر سوپر پایپ و لوله سبز و غیره ...) با استفاده از اتو و اتصالات لازم و در لوله کشی های فلزی با استفاده از مهره ماسوره و انواع بوش اتصالات ورودی آب سرد و گرم شیر اصلی توکار را به شبکه لوله کشی وصل نمایید.

۷- در حین کاشی کاری دیوار خواهشمند است طبق اندازه های داده شده در شکل فضایی را ایجاد نمایید و در صورت لزوم اطراف آنرا پر نمایید. لازم به ذکر است عدم رعایت نکات ذکر شده منجر به عدم آب بندی این منطقه می گردد. **نکته:** جهت آب بندی اطراف باکس از مواردی استفاده کنید که در صورت نیاز دسترسی به ورودیهای سرد و گرم جهت تعمیرات، برداشتن و جاگزینی آن مواد میسر باشد.

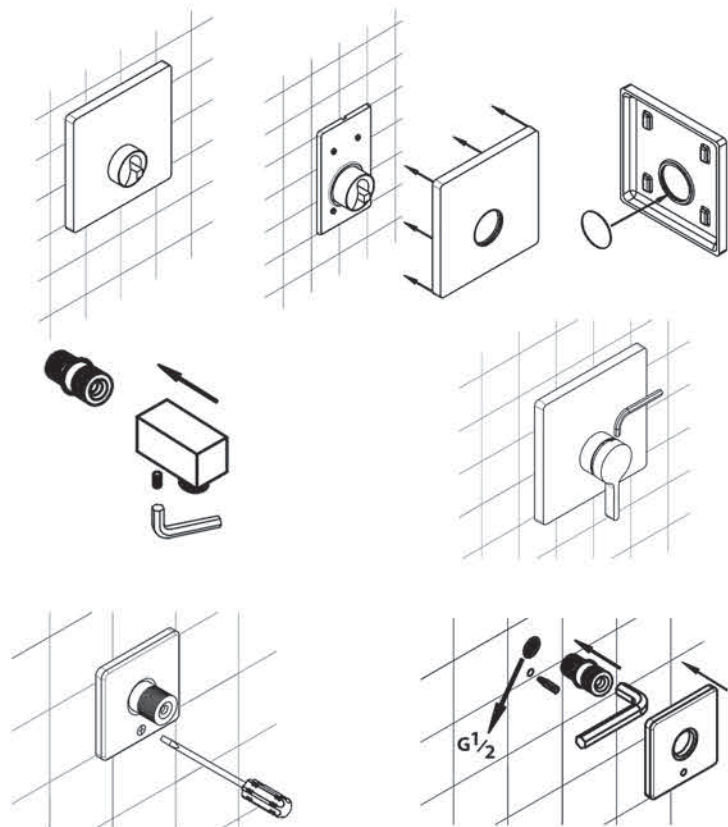


۸- پس از کاشی کاری، باقی مانده باکس که از روی کاشی بیرون مانده است را با اهر کمانی یا کاتر بریده و دور بیندازید تا باکس نگهدارنده هم سطح و یا پایین تر از سطح کاشی قرار گیرد.

(حداکثر عمق مجاز برای باکس شیر توکار ۹۵ میلی متر و حداقل ۷۵ میلی متر است که در کاشیکاری می بایست رعایت گردد).

۹- محافظ کارتریج را باز نمایید و درز بین کاشیها و باکس نگهدارنده را به کمک چسب آب بندی سیلیکونی پر نمایید.

۱۰- صفحه فلزی محافظ را به کمک ۴ عدد پیچ خودکار روی شیر مغزی اصلی پیچ نمایید. و از وجود واشر آب بندی لاستیکی پشت صفحه، اطمینان حاصل فرمایید.



۱۱- پس از تمیزکاری سطح صفحه فلزی اصلی آبکاری شده، آنرا با دقت روی صفحه فلزی محافظ زیرین نصب نمایید، حتما قبل از نصب اورینگهای داخل صفحه را گریس کاری نموده و مراقب باشید به صفحه اصلی آبکاری شده آسیب نرسانید.

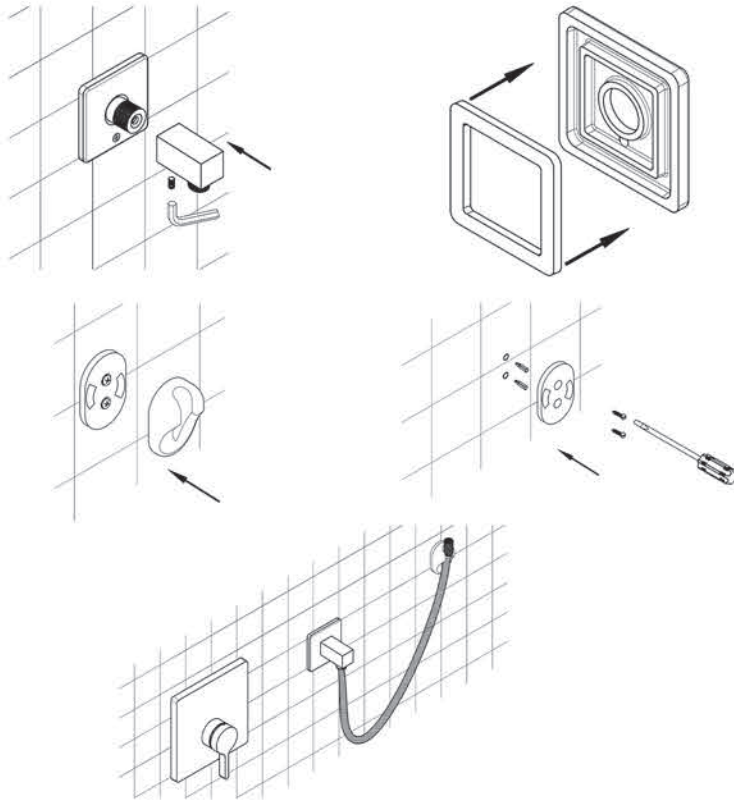
۱۲- دستگیره را با استفاده از آچار آلن نصب نمایید.

۱۳- نصب خروجی توالت

۱- با باز کردن پیچ زیر خروجی توالت، مغزی فلزی داخل خروجی را مطابق شکل جدا نموده و به آرامی با چرخش آن را بیرون بیاورید.

۲- مغزی خروجی وان پرکن را پس از بستن نوار تفلون به دور رزوه آن را با آچار آلن مناسب در محل خود ببندید.

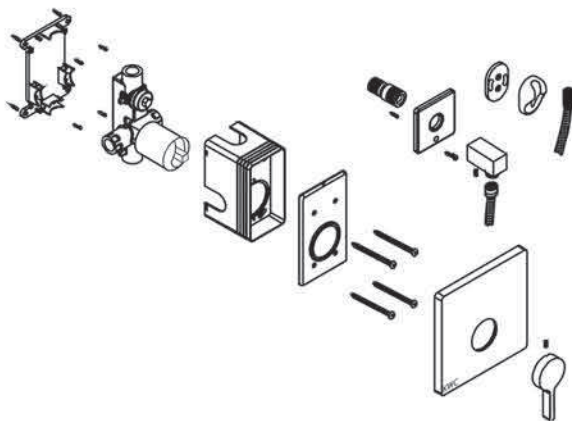
۳- پس از اطمینان از عدم نشتی اتصالات، صفحه آبکاری نشان داده شده را از روی مغزی فلزی عبور داده و پس از سوراخ کردن محل، رول پلاک را داخل دیوار جازده و صفحه را با پیچ خودکار موجود محکم نمایید.



- ۴- از آب بندی و اشر لاستیکی پشت صفحه فلزی آبکاری شده با دیوار اطمینان حاصل فرمائید.
- ۵- پس از گریس کاری اورینگهای روی مغزی فلزی توالت، خروجی توالت را اکنون به آرامی و با چرخش دست جا بزنید و به کمک پیچ زیر وان پرکن آن را محکم ببندید .

۱۴ - نصب شیلنگ توالت

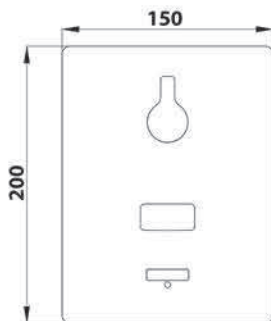
- ۱- در مکان دلخواه روی دیوار سوراخ های رول پلاک نگهدارنده شیلنگ توالت را ایجاد کرده با پیچ رول پلاک دو قطعه پلاستیکی نگهدارنده شیلنگ توالت را روی دیوار نصب نمایید.
- ۲- شیلنگ رابط را از یک سمت روی خروجی توالت و از سمت دیگر شیلنگ را بر روی نگه دارنده قرار دهید.



۱۵ - نقشه انفجاری نصب

مشخصات فنی و روش نصب
شیر توکار آوا الکترونیک

نمای کلی نقشه ابعادی

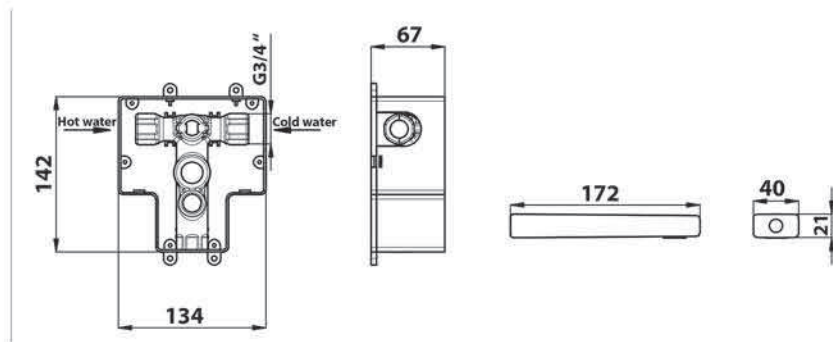


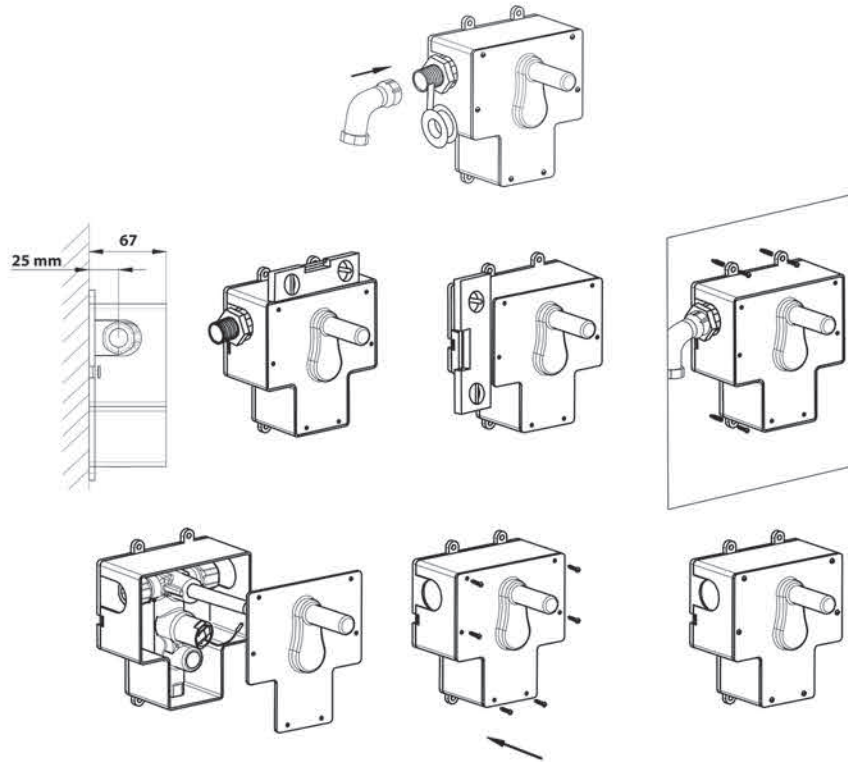
مشخصات فنی

- Max فشار : 5 bar (70 PSI)
- Min فشار : 0.5 bar (7.2 PSI)
- Max درجه حرارت : 80°C (180°F)
- Max فشار آب توصیه شده : 3 bar (43.5 PSI)
- باتری : CR-P2

وسایل لازم جهت نصب

- ۱- نوار چسب تفلونی جهت آب بندی
- ۲- آچار فرانسه

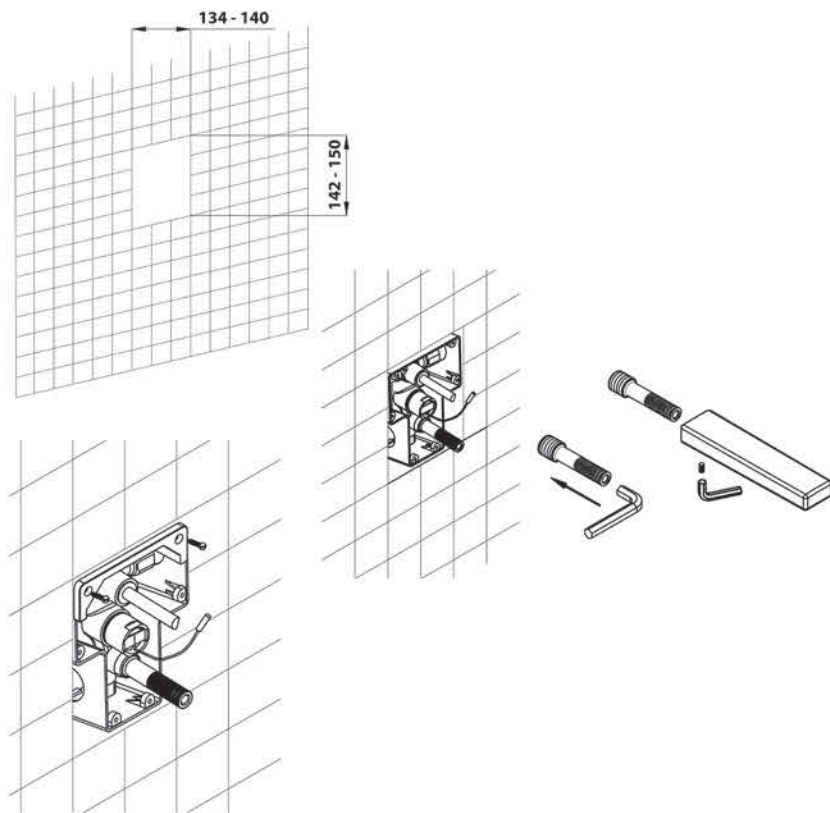




- ۱- اتصالات مربوط را مطابق تصویر زیر با استفاده از نوار تفلون بر روی شیر جهت ادامه لوله کشی نصب نمایید.
- ۲- در این مرحله رول پلاک های مربوط جهت بستن باکس را در دیوار جا زده و پیچ های نگهدارنده باکس را به کمک پیچ گوشتی محکم نمایید. توجه نمایید که حتما قبل از رول پلاک کردن جهت بستن باکس کاملا تراز گردد.
- ۳- ارتفاع نصب شیر توکار بر روی دیوار محل کاسه دستشویی انتخاب شده توسط مشتری ۲۵ سانتی متر بالاتر پیشنهاد می گردد که بنا به خواسته مشتری قابل تغییر است.

توجه: چون نصب شیر توکار قبل از کاشیکاری انجام می شود جهت همراستایی لوله های ورودی آب سرد و گرم با شیر توکار و جایگذاری باکس پلاستیکی (و پیچ کردن آن) دیوار را ترجیحا به عمق ۲/۵ سانتیمتر (مطابق تصویر) کنده و مسیر لوله ها را روی دیوار ایجاد نمایید.

نکته: جهت انجام کاشیکاری و لوله کشی برای جلوگیری از آسیب به قطعات داخلی و الکترونیکی درپوش پلاستیکی می بایست مطابق شکل بسته باشد.

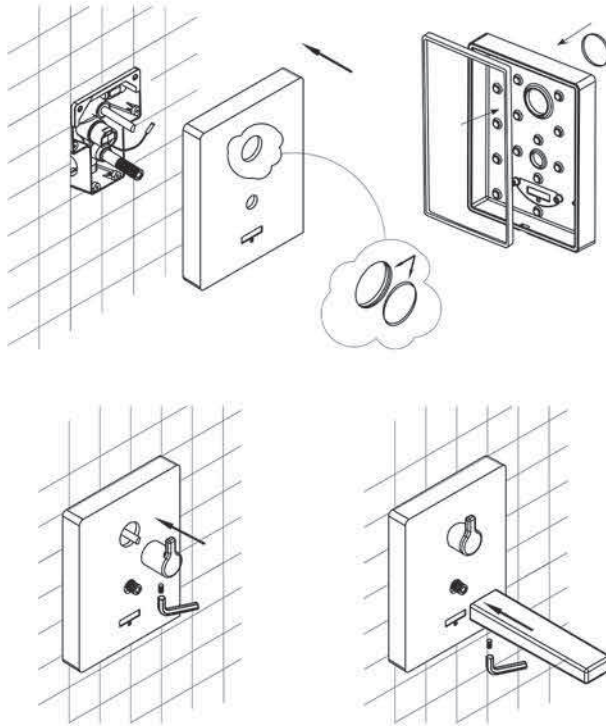


۴- کاشیکاری دیوار بایست به گونه ای انجام شود که دسترسی به داخل باکس امکانپذیر باشد. لذا رعایت اندازه های داده شده در شکل روبرو جهت دسترسی و البته آب بندی باکس لازم به اجرا می باشد.

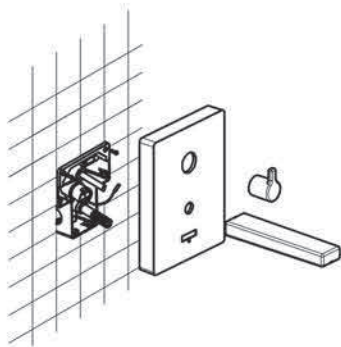
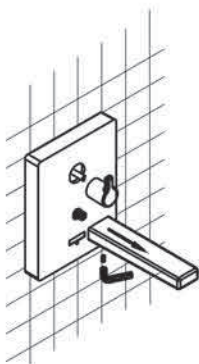
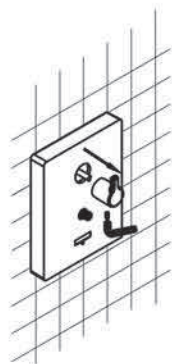
نکته: جهت آب بندی اطراف باکس از موادی استفاده نمایید که در صورت نیاز، دسترسی به ورودیهای سرد و گرم جهت تعمیرات، برداشتن و جایگزینی آن مواد میسر باشد.

۵- با باز کردن پیچ زیر آبریز دستشویی مغزی واسط فلزی را بیرون آورید و مانند تصویر به کمک آچار آلن شماره ۸ مخصوص خود در محل در نظر گرفته شده روی شیر توکار نصب نمایید.

۶- پایه پلاستیکی صفحه را بر روی سوراخ بالایی باکس پلاستیکی مطابق شکل نصب نمایید.



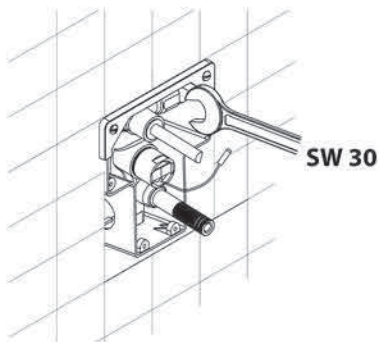
- ۷-** همچنین از وجود اورینگ و واشر در محل نشان داده شده اطمینان حاصل کرده و سپس صفحه را به آرامی در محل خود جایگذاری نمایید. (توجه گردد که صفحه بر روی پایه نگهدارنده پلاستیکی نشسته باشد).
- ۸-** با توجه به شکل های زیر دستگیره و آبریز را بعد از جایگذاری در محل خود با پیچ به وسیله آچار آلن آنها را در جای خود محکم نمایید.

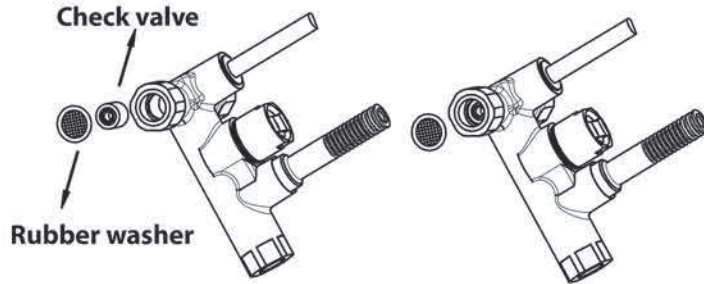


نحوه تعویض (Check Valve) و فیلتر

۱- پیچ تثبیت کننده دستگیره و آبریز را باز کنید. پس از بیرون کشیدن آنها صفحه را نیز از دیوار جدا گردانیده و سوکت سنسور به باتری را به آرامی جدا گردانید.

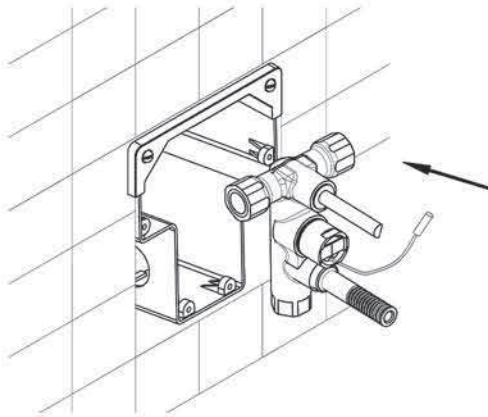
۲- ابتدا توسط آچار ۳۰ مهره های ورودی آب را باز کرده و شیر را بطور کامل از باکس خارج نمایید.

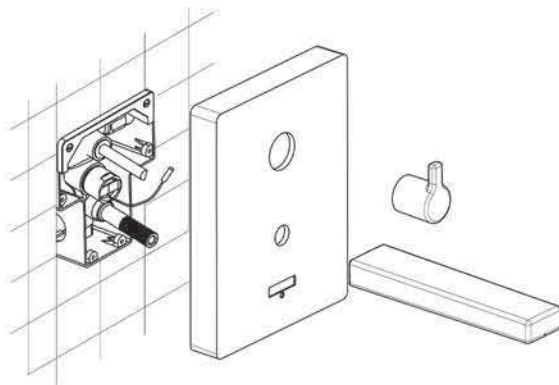




۳- توسط آچار آلن ۱۰ مهره های چپگرد در مسیر ورودی آب را باز کنید. حال می توانید فیلتر را خارج و تعویض نمایید.

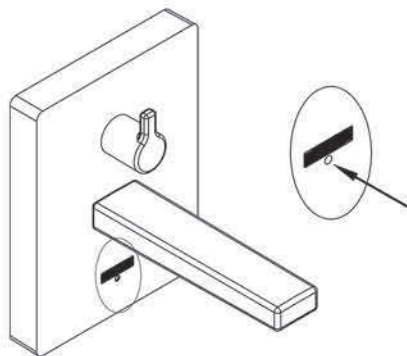
۴- بعد از اتمام تمیز کردن و قرار دادن فیلتر در جای خود مهره های واسط را ببندید. و شیر را داخل باکس قرار دهید. حال مهره های هرز گرد ۳/۴ را بسته و از وجود آب بندی اطمینان حاصل نمایید.

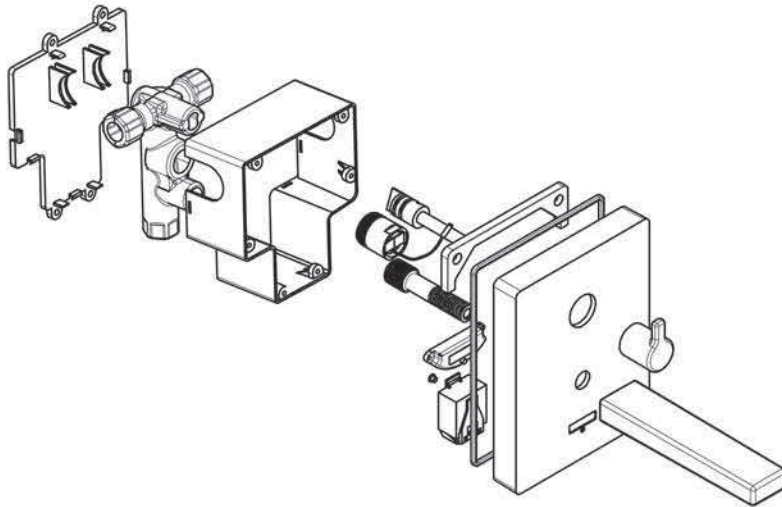




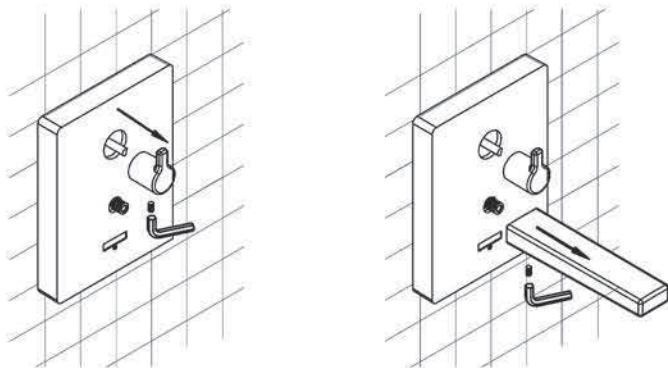
۵- صفحه اصلی را بعد از اتصال سوکت سنسور به باتری در جای خود مطابق وضعیت قبلی نصب نموده و آبریز و دستگیره را در جای خود نصب نمایید.

۶- بعد از تمام شدن نصب، دکمه ای که روی سنسور تعبیه شده است را یکبار فشار دهید. آب به مقدار ۴ ثانیه جریان پیدا می کند. ۱۰ ثانیه منتظر بمانید. حال فعال سازی انجام شده است و شیر آماده استفاده می باشد.





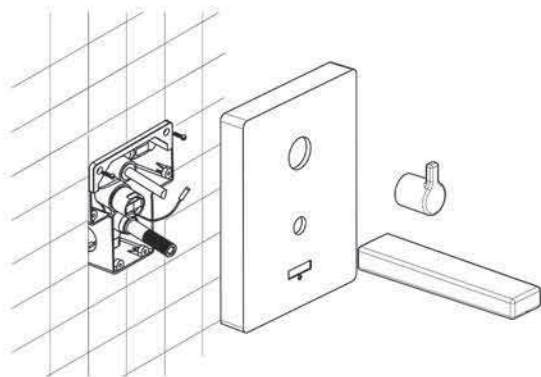
نقشه انفجاری

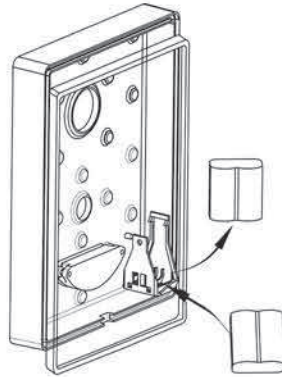


مراحل تعویض باتری

۱- ابتدا پیچ های تثبیت آبریز دستگیره را مطابق شکل باز کنید.

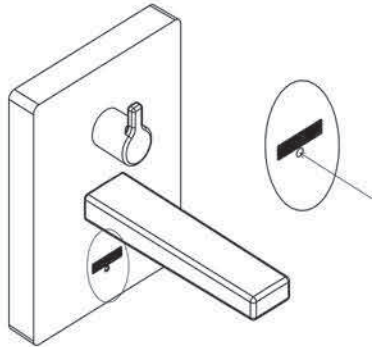
۲- سیم اتصال مگنت به باتری را جدا کنید سپس صفحه را به طور کامل خارج کنید.





۳- باتری جدید را جایگزین نمایید و بعد سیم اتصال مگنت به باتری را وصل نموده و مراحلی که برای بازگردن و تعویض باتری انجام دادید را به حالت اول برگردانید.

۴- بعد از تمام شدن نصب ، دکمه ای که روی سنسور تعبیه شده است را یکبار فشار دهید . آب به مقدار ۴ ثانیه جریان پیدا می کند. ۱۰ ثانیه منتظر بمانید. حال فعال سازی انجام شده است و شیر آماده استفاده می باشد.



نحوه از کار انداختن موقت سنسور

۱- جهت تنظیم جریان ثابت آب دکمه تنظیم را به مدت ۲ ثانیه فشار دهید تا مسیرهای خروجی آب به مدت ۲ دقیقه به صورت مداوم در جریان باشد.
توجه: اگر دکمه را در این مدت یکبار فشار دهید، آب قطع می شود.

۲- جهت خاموش کردن موقت سنسور دکمه را دوباره پشت سر هم فشار داده و در این حالت سنسور به مدت ۲ دقیقه غیر فعال می شود.

توجه: اگر در این مرحله نیز دکمه را یکبار فشار دهید، آب وصل می شود.

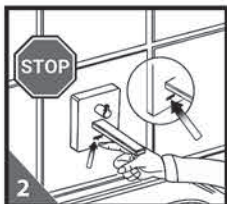
قابلیت شستشوی خودکار

۱- این قابلیت سنسور جهت شستشوی خودکار، خروجی آب و همچنین به جریان انداختن آب داخل شیر به صورت اتوماتیک در صورت عدم استفاده از شیر می باشد که در هر شبانه روز بسته به تنظیم یک بار دو بار برای مدت کوتاه اتفاق می افتد.

نحوه تنظیم

۱- دکمه را یکبار فشار دهید و به مدت ۲۴ ثانیه نگهدارید در صورتیکه چراغ سنسور ۲ مرتبه چشمک بزند (تنظیم ۱۲ ساعته) و در صورتیکه ۳ مرتبه چشمک بزند (تنظیم ۲۴ ساعته) در صورت پذیرفته است. سپس دکمه را رها کنید. و شیر قابل استفاده می باشد.

نکته: در صورتی که می خواهید سنسور را غیر فعال سازید دکمه را یک مرتبه فشار دهید تا غیره فعال شود.



		h
غیره فعال کردن	1x	--
فعال سازی	2x	12h
	3x	24h

تنظیمات دامنه سنسور

۱- دکمه را دو مرتبه فشار دهید و (به مدت ۵ ثانیه) نگهدارید تا زمانیکه ۴ بار LED قرمز رنگ چشمک بزند همچنان دکمه را نگه دارید تا مجدداً سنسور چشمک بزند. سنسور از ۱ تا ۸ بار چشمک می زند که ۱ کمترین و ۸ بیشترین فاصله دامنه عملکرد و سنسور می باشد. بعد از انتخاب حالت دلخواه دکمه را رها کنید. آب به مدت تقریباً ۴ ثانیه جریان می یابد بعد از ۱۰ ثانیه شیر قابل استفاده می باشد.

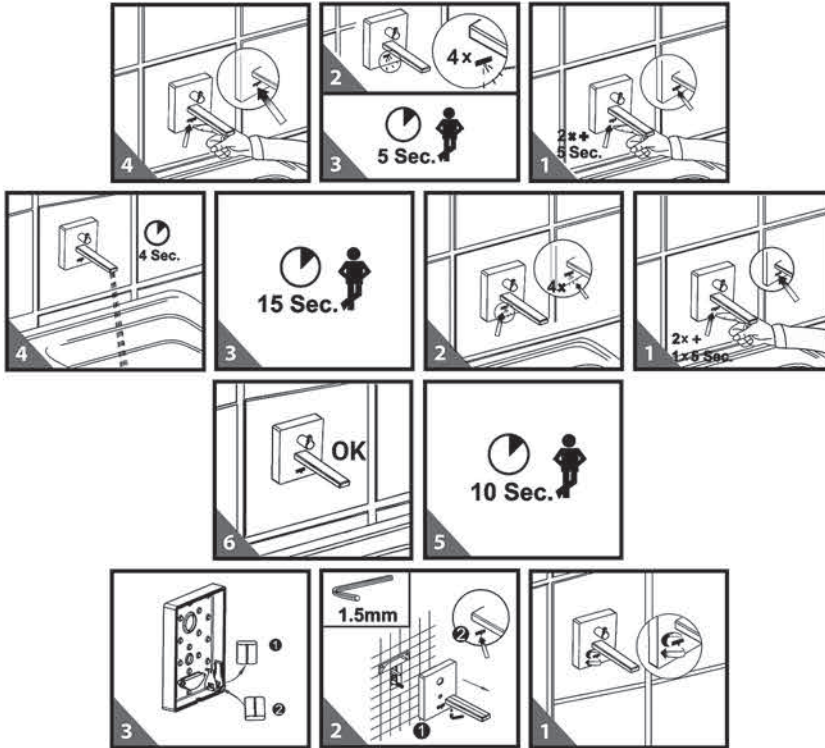
بازشناسی تنظیم سنسور بصورت اتوماتیک

۱- دکمه سنسور را دوبار فشار دهید، سپس یک بار دیگر فشار داده و به مدت ۵ ثانیه نگهدارید.
۲- چراغ قرمز رنگ سنسور شروع به چشمک زدن میکند بعد از ۴ چشمک دکمه را رها کنید.

۳- ۱۵ ثانیه صبر کنید

۴- آب به مدت ۴ ثانیه جریان می یابد و سپس ۱۰ ثانیه صبر کنید، حال می توانید از شیر استفاده نمایید.

نحوه تعویض باطری



Swiss Water Experience



Timeless Design طراحی ماندگار

