



[www.vosoughishop.com](http://www.vosoughishop.com)

دفتر مرکزی : مشهد، بین قرنی ۳۱ و ۳۳

تلفن : ۳۰۰۰ ۳۷۱۳ - ۰۵۱



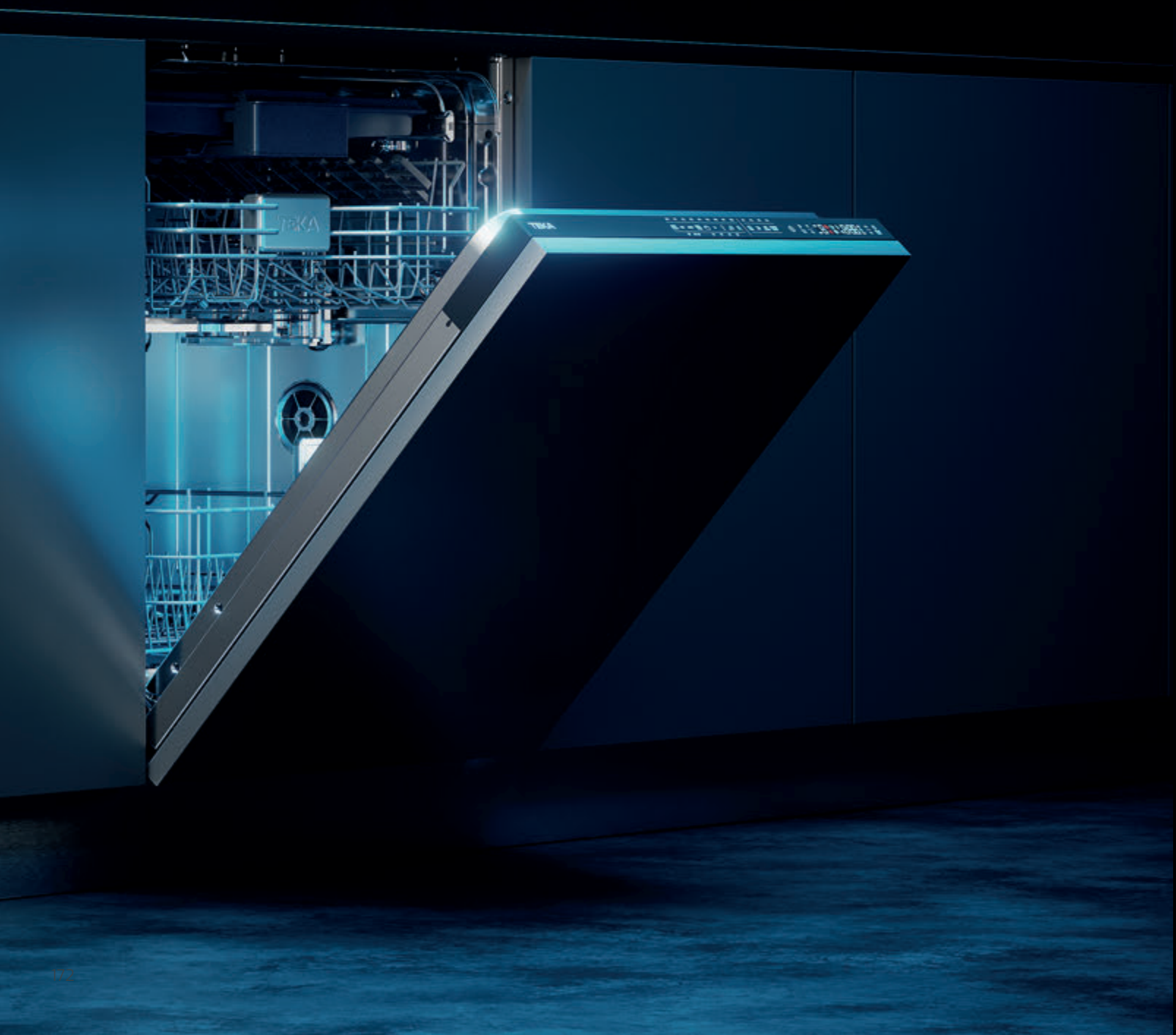
**Experimenta**  
a qué sabe la vida

---

LAVAVAJILLAS

# Integración completa **creando diseños únicos**

Los lavavajillas quedan completamente integrados en tu mobiliario y son invisibles, creando así armonía en tu cocina. Los lavavajillas integrados poseen un panel de control oculto en la parte superior de la puerta.





## INSTALACIÓN EN COLUMNA

Instalación en columna para un cómodo acceso cargando y descargando tu vajilla sin que sufra tu espalda.



## BEAM ON FLOOR

Tu lavavajillas se convierte en un elemento tan silencioso que hemos incorporado un haz de luz para que puedas distinguir cuándo está trabajando. Cuando la luz se apague tu vajilla estará lista.



## MODELO XL

Gracias a su mayor altura permite utilizar puertas de hasta 800mm con lo que la alineación e integración es perfecta con el resto de las puertas de los muebles de tu cocina.



## INSTALACIÓN SLIDING DOOR

La puerta deslizante permite instalar lavavajillas con puertas de hasta 800mm\* de altura sin que tropiecen con el zócalo de tu cocina. Una integración perfecta pensada para amoldarse a la disposición de tu cocina.

(\* según modelos)



# Más Higiene

ION  
CLEAN

## IONCLEAN TECHNOLOGY

¿Te imaginas poder dar la máxima protección a tu familia? La función IonClean activa la higienización mediante iones negativos, eliminando las bacterias y además neutralizando los habituales malos olores.



## PROGRAMA HIGIENE

Esteriliza tu vajilla.  
Elimina todo tipo de bacterias y alérgenos gracias a las altas temperaturas de este programa.

# Más Ahorro



## MOTOR INVERTER

Motor Inverter de última generación. Su avanzada tecnología y resistencia suponen además un mínimo gasto energético y una notable disminución del ruido, hasta tan solo 42dB, equivalente una conversación entre susurros.

ECO  
3+

## ECO 3PLUS

Modelos eficientemente diseñados, con programas inteligentes y motores de última generación que garantizan un mínimo consumo.





# Más rendimiento

DUAL  
CARE

## PROGRAMA DUALCARE

DualCare se encarga de eliminar la suciedad más resistente de tus platos de la cesta inferior con una presión de lavado 3 veces mayor a la cesta superior, donde tus tazas y cristalería reciben un cuidado especial para su limpieza.

AUTO  
CLEAN

## PROGRAMA AUTOCLEAN

Un programa destinado a eliminar olores y gérmenes de tu electrodoméstico. Basta con usar 1 ó 2 veces al mes este programa con el lavavajillas vacío para mantenerlo impecable y correctamente higienizado.



## PROGRAMA GLASSCARE

Este programa está especialmente diseñado para proteger las copas y vasos más delicados ajustando la temperatura y la presión del agua.

1h

## PROGRAMA 1 HORA

Los lavavajillas Teka cuentan con un programa especial de tan sólo 1 hora con lavado y secado incluido. Vajilla lista en un tiempo récord.



## PROGRAMA WHISPER

Disfruta del silencio.

Lava tu vajilla a 60°C con una reducción de 30% de la potencia sonora.



## FUNCIÓN POWERWASH

La suciedad acumulada en vasos y tazas no suele ser la misma que en el resto de vajilla. Esta función te ayuda a limpiar de manera eficaz los platos y recipientes de la bandeja inferior con una presión de agua hasta 3 veces mayor a la de la cesta superior.



## FUNCIÓN EXTRADRY

ExtraDry genera un calentamiento intenso durante el proceso de secado que minimiza notablemente los clásicos residuos de lavado ofreciendo un resultado perfecto y hasta un 30% más brillante.



## FUNCIÓN EXPRESS

Vajilla lista en tiempo récord.

Reduce hasta el 50% la duración de cualquier programa que elijas.

# Más soluciones inteligentes



## MULTICLEANER SENSOR

Utiliza el detergente que quieras. El lavavajillas se adaptará al detergente que elijas en cada lavado, sean cápsulas o detergente en polvo.



## PREMIUMDRY AUTOMATIC OPENING SYSTEM

Acabado perfecto con mínimo consumo. La puerta se abre automáticamente al final del ciclo de lavado para terminar de secar la vajilla.



## SMART SENSOR

Olvídate del prelavado. Sistema de sensores que mide la suciedad en tu vajilla, ajustando los parámetros de lavado en función del nivel de partículas de comida y suciedad en cada uso.



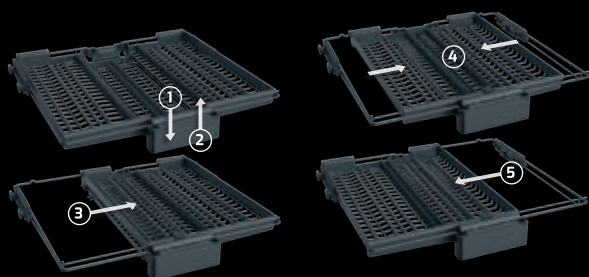
# Más flexibilidad

Capacidad de hasta 15 cubiertos



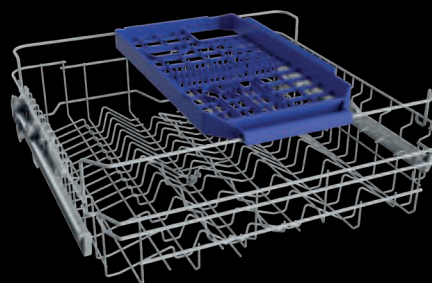
## MULTIFLEX-3

Cubiertos perfectamente limpios y sin restos de comida gracias a una nueva bandeja más grande y flexible. Puedes configurar sus piezas móviles según las necesidades de cada lavado.



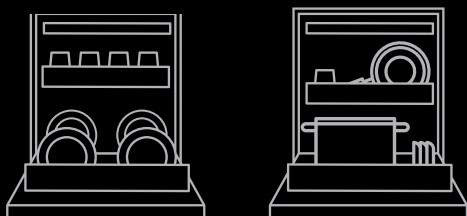
## EXTRA TRAY

Una bandeja extra que te permite colocar cubiertos o menaje más largo, como cuchillos, y que podrás desplazar a lo largo de la cesta superior.



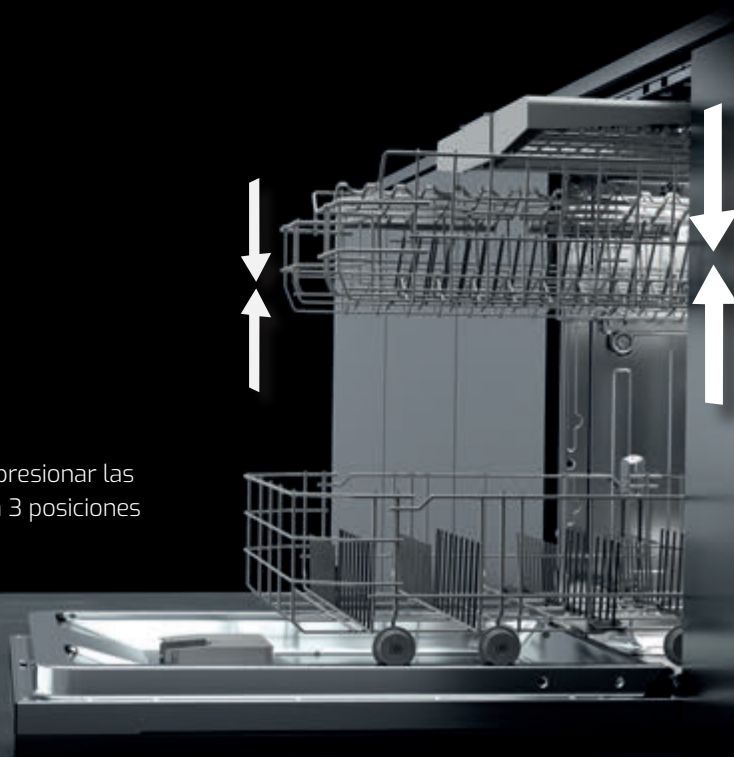
## FLEXISET

Gracias a sus piezas abatibles puedes modificar el interior para que se ajuste a cada lavado. Los soportes incluidos para tazas o cubiertos te ayudan a una mejor distribución para aprovechar al máximo tu lavavajillas.



## SISTEMA PUSH-UP

Ajusta la cesta superior al tamaño de tu vajilla. Basta con presionar las laterales suavemente para desplazarte a lo largo de hasta 3 posiciones diferentes incluso con la bandeja cargada.





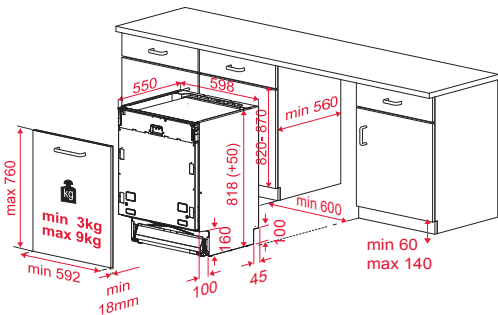
# INTEGRACIÓN



## MAESTRO DFI 76950



- **Sliding door**
- Display digital LED blanco
- **Tecnología IonClean**
- **Motor inverter**
- **Capacidad: 15 cubiertos**
- **Tercer rociador superior**
- Tercera bandeja para cubiertos MultiFlex3
- Seis temperaturas de lavado (35º/40º/45º/50º/65º/70º)
- Nueve programas de lavado: AutoClean, Eco, Auto, DualCare, Intensivo, **1 hora (58' lavado y secado)**, GlassCare, Mini30, Prelavado
- Funciones: Media Carga, Express, PowerWash
- Programación digital diferida (1-24 horas)
- Sistema de seguridad AQUASTOP
- Sistema de sensores SmartSensor
- Sistema MultiCleaner Sensor (3en1)
- **Señal luminosa. Beam on floor**
- **Apertura automática de puerta PremiumDry**
- Posibilidad de instalación en columna
- Cesta superior regulable en altura (PushUp - 3 posiciones)
- Cesta inferior FlexiSet4 con soportes abatibles
- Regulación frontal de patas traseras
- Ruido máx.: **42 dbA**



Precio\_640,00 €

### COLOR

Panel negro

Ref. 114260004 | EAN: 8434778013481

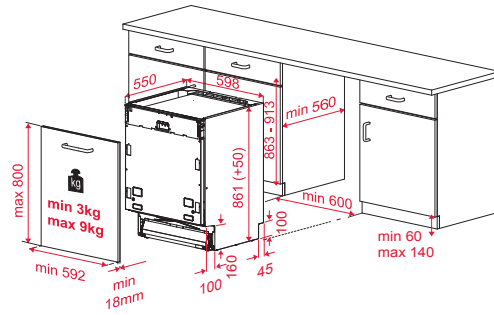
### DIMENSIONES EXTERNAS

Alto 818-868mm Ancho 598mm Fondo 550mm

## MAESTRO DFI 46950 XL



- **Sliding door**
- Display digital LED blanco
- **Motor inverter**
- **Capacidad: 15 cubiertos**
- **Tercer rociador superior**
- Tercera bandeja para cubiertos
- Seis temperaturas de lavado (35º/40º/45º/50º/65º/70º)
- Nueve programas de lavado: AutoClean, Eco, Auto, DualCare, Intensivo, **1 hora (58' lavado y secado)**, GlassCare, Mini30, Prelavado
- Funciones: Media Carga, Express, PowerWash, Secado Extra
- Programación digital diferida (1-24 horas)
- Sistema de seguridad AQUASTOP
- Sistema de sensores SmartSensor
- Sistema MultiCleaner Sensor (3en1)
- **Señal luminosa. Beam on floor**
- Posibilidad de instalación en columna
- Cesta superior regulable en altura (PushUp - 3 posiciones)
- Cesta inferior FlexiSet4 con soportes abatibles
- Regulación frontal de patas traseras
- Ruido máx. 46 dbA



Precio\_755,00 €

### COLOR

Panel negro

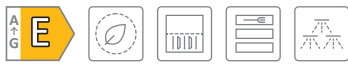
Ref. 114270002 | EAN: 8434778013542

### DIMENSIONES EXTERNAS

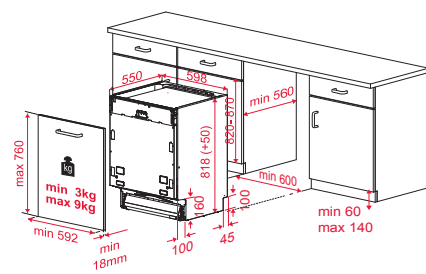
Alto 861-911mm Ancho 598mm Fondo 550mm



## TOTAL DFI 46950



- **Sliding door**
- Display digital LED blanco
- **Motor inverter**
- **Capacidad: 15 cubiertos**
- **Tercer rociador superior**
- **Tercera bandeja para cubiertos**
- Seis temperaturas de lavado (35º/40º/45º/50º/65º/70º)
- Nueve programas de lavado: AutoClean, Eco, Auto, DualCare, Intensivo, **1 hora (58' lavado y secado)**, GlassCare, Mini30, Prelavado
- Funciones: Media Carga, Express, PowerWash, Secado Extra
- Programación digital diferida (1-24 horas)
- Sistema de seguridad AQUASTOP
- Sistema de sensores SmartSensor
- Sistema MultiCleaner Sensor (3en1)
- **Señal luminosa. Beam on floor**
- Posibilidad de instalación en columna
- Cesta superior regulable en altura (PushUp - 3 posiciones)
- Cesta inferior FlexiSet4 con soportes abatibles
- Regulación frontal de patas traseras
- Ruido máx.: 46 dbA



Precio\_605,00 €

### COLOR

Panel negro

Ref. 114270001 | EAN: 843778013535

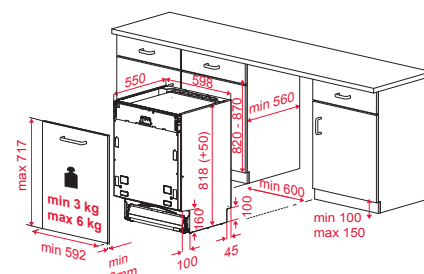
### DIMENSIONES EXTERNAS

Alto 818-868mm Ancho 598mm Fondo 550mm

## TOTAL DFI 46900



- Display digital LED blanco
- **Motor inverter**
- **Capacidad: 14 cubiertos**
- **Tercer rociador superior**
- Seis temperaturas de lavado (35º/40º/45º/50º/65º/70º)
- Nueve programas de lavado: AutoClean, Eco, Auto, DualCare, Intensivo, **1 hora (58' lavado y secado)**, GlassCare, Mini30, Prelavado
- Funciones: Media Carga, Express, PowerWash, Secado Extra
- Programación digital diferida (1-24 horas)
- Sistema de seguridad AQUASTOP
- Sistema de sensores SmartSensor
- Sistema MultiCleaner Sensor (3en1)
- Posibilidad de instalación en columna
- Cesta superior regulable en altura (PushUp - 3 posiciones)
- Cesta inferior FlexiSet4 con soportes abatibles
- Regulación frontal de patas traseras
- Ruido máx.: 46 dbA



Precio\_545,00 €

### COLOR

Panel negro

Ref. 114270005 | EAN: 8434778013573

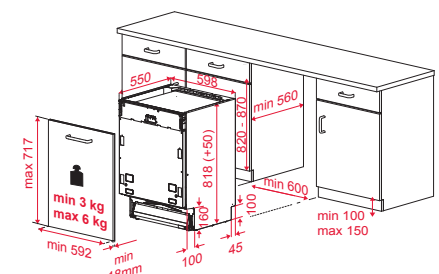
### DIMENSIONES EXTERNAS

Alto 818-868mm Ancho 598mm Fondo 550mm

## TOTAL DFI 46700



- Display digital LED blanco
- **Motor inverter**
- **Capacidad: 14 cubiertos**
- **Tercer rociador superior**
- Cinco temperaturas de lavado (35º/40º/50º/65º/70º)
- Siete programas de lavado: AutoClean, Eco, Auto, Intensivo, **1 hora (58' lavado y secado)**, Mini30, Prelavado
- Funciones: Media Carga, Express, PowerWash, Secado Extra
- Programación digital diferida (1-24 horas)
- Sistema de seguridad AQUASTOP
- Sistema de sensores SmartSensor
- Sistema MultiCleaner Sensor (3en1)
- Posibilidad de instalación en columna
- Cesta superior regulable en altura (PushUp - 3 posiciones)
- Cesta inferior FlexiSet4 con soportes abatibles
- Regulación frontal de patas traseras
- Ruido máx.: 46 dbA



Precio\_465,00 €

### COLOR

Panel negro

Ref. 114270009 | EAN: 8434778013610

### DIMENSIONES EXTERNAS

Alto 818-868mm Ancho 598mm Fondo 550mm

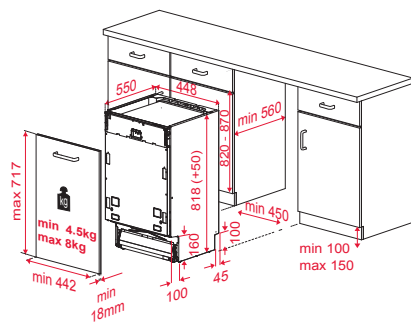
# INTEGRACIÓN



## MAESTRO DFI 74950



- Apertura automática de puerta PremiumDry
- Display digital LED blanco
- Motor inverter
- Capacidad: 11 cubiertos
- Tercer rociador superior
- Tercera bandeja para cubiertos
- Seis temperaturas de lavado (35º/40º/45º/50º/65º/70º)
- Nueve programas de lavado: AutoClean, Eco, Auto, DualCare, Intensivo, 1 hora (58' lavado y secado), GlassCare, Mini30, Prelavado
- Funciones: Media Carga, Express, PowerWash, Aclarado Extra
- Programación digital diferida (1-24 horas)
- Sistema de seguridad AQUASTOP
- Sistema de sensores SmartSensor
- Sistema MultiCleaner Sensor (3en1)
- Posibilidad de instalación en columna
- Cesta superior regulable en altura (PushUp - 3 posiciones)
- Cesta inferior FlexiSet2 con soportes abatibles
- Regulación frontal de patas traseras
- Ruido máx.: 45 dbA



### COLOR

Panel negro

Ref. 114300000 | EAN: 8434778013634

### DIMENSIONES EXTERNAS

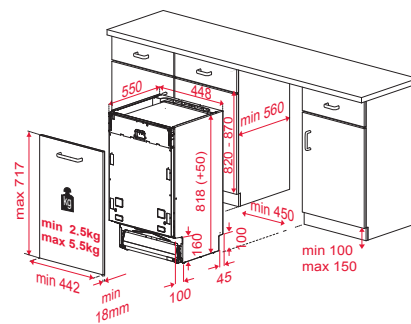
Alto 818-868mm Ancho 448mm Fondo 550mm

Precio\_520,00 €

## TOTAL DFI 44700



- Display digital LED blanco
- Motor inverter
- Capacidad: 10 cubiertos
- Cinco temperaturas de lavado (35º/40º/50º/65º/70º)
- Siete programas de lavado: AutoClean, Eco, Auto, Intensivo, 1 hora (58' lavado y secado), Mini30, Prelavado
- Funciones: Media Carga, Express, Secado Extra, Aclarado Extra
- Programación digital diferida (1-24 horas)
- Sistema de seguridad AQUASTOP
- Sistema de sensores SmartSensor
- Sistema MultiCleaner Sensor (3en1)
- Posibilidad de instalación en columna
- Cesta superior regulable en altura (PushUp - 3 posiciones)
- Cesta inferior FlexiSet2 con soportes abatibles
- Regulación frontal de patas traseras
- Ruido máx.: 49 dbA



### COLOR

Panel negro

Ref. 114310000 | EAN: 8434778013658

### DIMENSIONES EXTERNAS

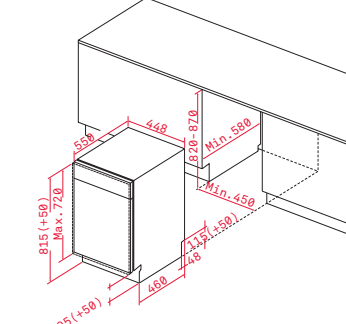
Alto 818-868mm Ancho 448mm Fondo 550mm

Precio\_450,00 €

## TOTAL DW8 40 FI



- Display digital LED blanco
- Capacidad: 9 cubiertos
- Panel de mandos electrónico con marco gris plata
- "Cinco programas de lavado"
- Cuatro temperaturas de lavado (45º / 55º / 60º / 65º)
- Cubeta de detergente deslizante
- Programa de media carga
- Programa rápido 30'
- Programa ECO
- Programación digital diferida (3-6-9 horas)
- Regulación frontal de patas traseras
- Elemento calefactor oculto
- Descalcificador
- Microfiltrado
- Cesta superior regulable en altura
- Pilotos indicativos de funcionamiento, falta de sal, abrillantador, programa seleccionado e inicio diferido
- Sistema de seguridad AQUASTOP
- Ruido máximo: 49 dbA



### COLOR

Panel negro

Ref. 40782147 | EAN: 8421152144589

### DIMENSIONES EXTERNAS

Alto 815-865mm Ancho 448mm Fondo 550mm

Precio\_420,00 €

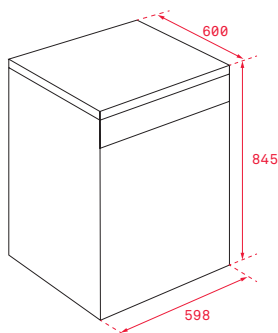


NUEVO

## MAESTRO DFS 76850



- Display digital LED blanco
- **Motor T-Inverter**
- **Capacidad: 14 cubiertos**
- **Tercer rociador superior**
- *Tercera bandeja para cubiertos MultiFlex3*
- Cinco temperaturas de lavado (50º/55º/60º/65º/72º)
- Ocho programas de lavado: Prelavado, Express, Eco, Intensivo, **WHISPER (-2dB)**, Auto, AutoClean, Hygiene
- Funciones: Carga Dual, Express, Secado extra, PowerWash, Start-Pause, **IonClean**
- Programación digital diferida (1-24 horas)
- Bloqueo de seguridad para niños
- Tecnología Eco3 Plus
- Sistema de seguridad AQUASTOP
- Sistema de sensores SmartSensor
- *Apertura automática de puerta PremiumDry*
- Posibilidad de instalación en columna
- Cesta superior regulable en altura (PushUp - 3 posiciones)
- Cesta inferior FlexiSet4 con soportes abatibles
- Alarma óptica y acústica fin de programa
- Ruido máx. 42 dBA



## COLOR

Acero inoxidable

Ref. 114260012 | EAN: 8434778013757

## DIMENSIONES EXTERNAS

Alto 845mm Ancho 598mm Fondo 600mm

Precio\_690,00 €

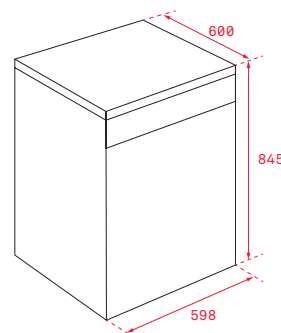


NUEVO

## MAESTRO DFS 76810



- Display digital LED blanco
- **Capacidad: 14 cubiertos**
- *Tercera bandeja para cubiertos Extra Tray*
- Seis temperaturas de lavado (50º/55º/60º/65º/70º/72º)
- Ocho programas de lavado: Prelavado, Eco, Intensivo, Auto, **1 hora (58' lavado y secado)**, **WHISPER (-2dB)**, AutoClean, Hygiene
- Funciones: Carga Dual, Express, Secado extra, PowerWash, Start-Pause, **IonClean**
- Programación digital diferida (1-24 horas)
- Bloqueo de seguridad para niños
- Tecnología Eco3 Plus
- Sistema de seguridad AQUASTOP
- Sistema de sensores SmartSensor
- *Apertura automática de puerta PremiumDry*
- Posibilidad de instalación en columna
- Cesta superior regulable en altura (PushUp - 3 posiciones)
- Cesta inferior FlexiSet2 con soportes abatibles
- Cesta para cubiertos
- Alarma óptica y acústica fin de programa
- Ruido máx. 44 dBA



## COLOR

Acero inoxidable

Ref. 114260014 | EAN: 8434778013771

## DIMENSIONES EXTERNAS

Alto 845mm Ancho 598mm Fondo 600mm

Precio\_580,00 €



# LIBRE INSTALACIÓN

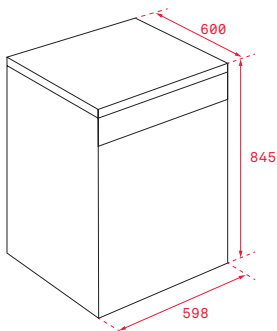


**NUEVO**

**MAESTRO DFS 76810**



- Display digital LED blanco
- **Capacidad: 14 cubiertos**
- Tercera bandeja para cubiertos Extra Tray
- Seis temperaturas de lavado (50º/55º/60º/65º/70º/72º)
- Ocho programas de lavado: Prelavado, Eco, Intensivo, Auto, **1 hora (58' lavado y secado), WHISPER (-2dB)**, AutoClean, Higiene
- Funciones: Carga Dual, Express, Secado extra, PowerWash, Start-Pause, **IonClean**
- Programación digital diferida (1-24 horas)
- Bloqueo de seguridad para niños
- Tecnología Eco3 Plus
- Sistema de seguridad AQUASTOP
- Sistema de sensores SmartSensor
- **Apertura automática de puerta PremiumDry**
- Posibilidad de instalación en columna
- Cesta superior regulable en altura (PushUp - 3 posiciones)
- Cesta inferior FlexiSet2 con soportes abatibles
- Cesta para cubiertos
- Alarma óptica y acústica fin de programa
- Ruido máx. 44 dBA



**COLOR**

Blanco

Ref. 114260013 | EAN: 8434778013764

**DIMENSIONES EXTERNAS**

**Alto 845mm Ancho 598mm Fondo 600mm**

**Precio\_545,00 €**

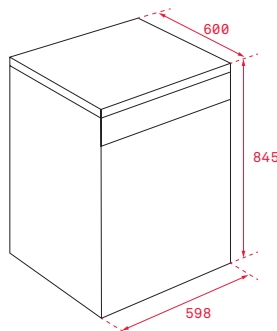


**NUEVO**

**TOTAL DFS 46750**



- Display digital LED blanco
- **Capacidad: 14 cubiertos**
- Cinco temperaturas de lavado (50º/55º/60º/65º/70º)
- Siete programas de lavado: Prelavado, Eco, Intensivo, Auto, **1 hora (58' lavado y secado), WHISPER (-2dB)**, AutoClean
- Funciones: Media carga, Express, Start-Pause
- Programación digital diferida (1-24 horas)
- Bloqueo de seguridad para niños
- Tecnología Eco3 Plus
- Sistema de seguridad AQUASAFE
- Sistema de sensores SmartSensor
- **Apertura automática de puerta PremiumDry**
- Posibilidad de instalación en columna
- Cesta superior regulable en altura
- Cesta inferior FlexiSet2 con soportes abatibles
- Cesta para cubiertos
- Alarma óptica y acústica fin de programa
- Ruido máx. 46 dBA



**COLOR**

Acero inoxidable

Ref. 114210001 | EAN: 8434778017403

**DIMENSIONES EXTERNAS**

**Alto 845mm Ancho 598mm Fondo 600mm**

**Precio\_545,00 €**

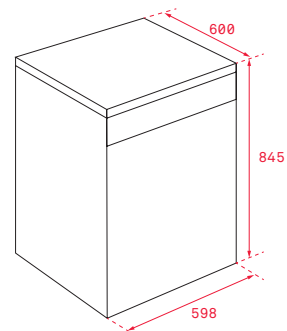


**NUEVO**

**TOTAL DFS 46750**



- Display digital LED blanco
- **Capacidad: 14 cubiertos**
- Cinco temperaturas de lavado (50º/55º/60º/65º/70º)
- Siete programas de lavado: Prelavado, Eco, Intensivo, Auto, **1 hora (58' lavado y secado), WHISPER (-2dB)**, AutoClean
- Funciones: Media carga, Express, Start-Pause
- Programación digital diferida (1-24 horas)
- Bloqueo de seguridad para niños
- Tecnología Eco3 Plus
- Sistema de seguridad AQUASAFE
- Sistema de sensores SmartSensor
- **Apertura automática de puerta PremiumDry**
- Posibilidad de instalación en columna
- Cesta superior regulable en altura
- Cesta inferior FlexiSet2 con soportes abatibles
- Cesta para cubiertos
- Alarma óptica y acústica fin de programa
- Ruido máx. 46 dBA



**COLOR**

Blanco

Ref. 114210000 | EAN: 8434778017397

**DIMENSIONES EXTERNAS**

**Alto 845mm Ancho 598mm Fondo 600mm**

**Precio\_500,00 €**

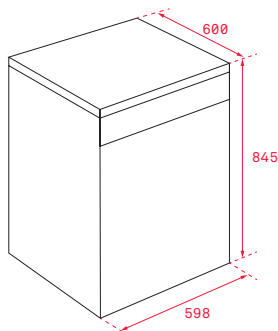


**NUEVO**

**TOTAL DFS 46710**



- Display digital LED blanco
- **Capacidad: 14 cubiertos**
- Cinco temperaturas de lavado (45º/55º/60º/65º/70º)
- Siete programas de lavado: Prelavado, Eco, Intensivo, Auto, **1 hora (58' lavado y secado), WHISPER (-2dB)**, AutoClean
- Funciones: Media carga, Express, Secado extra, Start-Pause
- Programación digital diferida (1-24 horas)
- Bloqueo de seguridad para niños
- Tecnología Eco3 Plus
- Sistema de seguridad AQUASAFE
- Sistema de sensores SmartSensor
- Posibilidad de instalación en columna
- Cesta superior regulable en altura
- Cesta inferior FlexiSet2 con soportes abatibles
- Cesta para cubiertos
- Alarma óptica y acústica fin de programa
- Ruido máx. 47 dBA



**Precio\_500,00 €**

**COLOR**

Acero inoxidable

Ref. 114270016 | EAN: 8434778013818

**DIMENSIONES EXTERNAS**

**Alto** 845mm **Ancho** 598mm **Fondo** 600mm

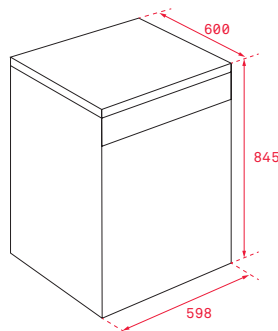


**NUEVO**

**TOTAL DFS 46710**



- Display digital LED blanco
- **Capacidad: 14 cubiertos**
- Cinco temperaturas de lavado (45º/55º/60º/65º/70º)
- Siete programas de lavado: Prelavado, Eco, Intensivo, Auto, **1 hora (58' lavado y secado), WHISPER (-2dB)**, AutoClean
- Funciones: Media carga, Express, Secado extra, Start-Pause
- Programación digital diferida (1-24 horas)
- Bloqueo de seguridad para niños
- Tecnología Eco3 Plus
- Sistema de seguridad AQUASAFE
- Sistema de sensores SmartSensor
- Posibilidad de instalación en columna
- Cesta superior regulable en altura
- Cesta inferior FlexiSet2 con soportes abatibles
- Cesta para cubiertos
- Alarma óptica y acústica fin de programa
- Ruido máx. 47 dBA



**Precio\_460,00 €**

**COLOR**

Blanco

Ref. 114270015 | EAN: 8434778013801

**DIMENSIONES EXTERNAS**

**Alto** 845mm **Ancho** 598mm **Fondo** 600mm

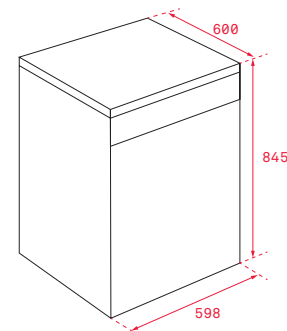


**NUEVO**

**EASY DFS 26650**



- Display digital LED blanco
- **Capacidad: 13 cubiertos**
- Cinco temperaturas de lavado (45º/50º/55º/60º/65º)
- Seis programas de lavado: **1 hora (58' lavado y secado)**, Eco, Normal (55º), Intensivo, **WHISPER (-2dB)**, GlassCare
- Funciones: Media carga, Express, Secado extra, Start-Pause
- Programación digital diferida (1-24 horas)
- Bloqueo de seguridad para niños
- Tecnología Eco3 Plus
- Sistema de seguridad AQUASAFE
- Posibilidad de instalación en columna
- Cesta superior regulable en altura
- Cesta inferior FlexiSet2 con soportes abatibles
- Cesta para cubiertos
- Cuba mixta polinox
- Alarma óptica y acústica fin de programa
- Ruido máx. 49 dBA



**Precio\_460,00 €**

**COLOR**

Acero inoxidable

Ref. 114280001 | EAN: 8434778013863

**DIMENSIONES EXTERNAS**

**Alto** 845mm **Ancho** 598mm **Fondo** 600mm

# LIBRE INSTALACIÓN

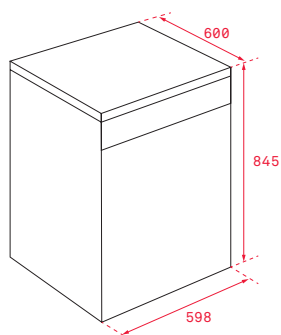


**NUEVO**

**EASY DFS 26650**



- Display digital LED blanco
- **Capacidad: 13 cubiertos**
- Cinco temperaturas de lavado (45º/50º/55º/60º/65º)
- Seis programas de lavado: **1 hora (58' lavado y secado)**, Eco, Normal (55º), Intensivo, **WHISPER (-2dB)**, GlassCare
- Funciones: Media carga, Express, Secado extra, Start-Pause
- Programación digital diferida (1-24 horas)
- Bloqueo de seguridad para niños
- Tecnología Eco3 Plus
- Sistema de seguridad AQUASAFE
- Posibilidad de instalación en columna
- Cesta superior regulable en altura
- Cesta inferior FlexiSet2 con soportes abatibles
- Cesta para cubiertos
- Cuba mixta polinox
- Alarma óptica y acústica fin de programa
- Ruido máx. 49 dBA



**COLOR**

Blanco

Ref. 114280000 | EAN: 8434778013856

**DIMENSIONES EXTERNAS**

**Alto 845mm Ancho 598mm Fondo 600mm**

**Precio\_420,00 €**

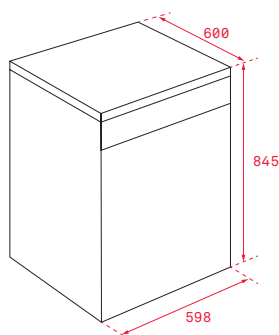


**NUEVO**

**EASY DFS 26610**



- Display digital LED blanco
- **Capacidad: 12 cubiertos**
- Cinco temperaturas de lavado (45º/50º/55º/60º/65º)
- Seis programas de lavado: Eco, Normal (55º), Intensivo, **1 hora (58' lavado y secado)**, GlassCare, **WHISPER (-2dB)**
- Funciones: Media Carga, Express, Secado Extra, Start-Pause
- Programación digital diferida (1-24 horas)
- Bloqueo de seguridad para niños
- Tecnología Eco3 Plus
- Sistema de seguridad AQUASAFE
- Posibilidad de instalación en columna
- Cesta superior regulable en altura
- Cesta para cubiertos
- Cuba mixta polinox
- Alarma óptica y acústica fin de programa
- Ruido máx. 49 dBA



**COLOR**

Acero inoxidable

Ref. 114280003 | EAN: 8434778013887

**DIMENSIONES EXTERNAS**

**Alto 845mm Ancho 598mm Fondo 600mm**

**Precio\_445,00 €**

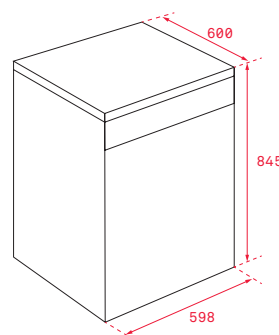


**NUEVO**

**EASY DFS 26610**



- Display digital LED blanco
- **Capacidad: 12 cubiertos**
- Cinco temperaturas de lavado (45º/50º/55º/60º/65º)
- Seis programas de lavado: Eco, Normal (55º), Intensivo, **1 hora (58' lavado y secado)**, GlassCare, **WHISPER (-2dB)**
- Funciones: Media Carga, Express, Secado Extra, Start-Pause
- Programación digital diferida (1-24 horas)
- Bloqueo de seguridad para niños
- Tecnología Eco3 Plus
- Sistema de seguridad AQUASAFE
- Posibilidad de instalación en columna
- Cesta superior regulable en altura
- Cesta para cubiertos
- Cuba mixta polinox
- Alarma óptica y acústica fin de programa
- Ruido máx. 49 dBA



**COLOR**

Blanco

Ref. 114280002 | EAN: 8434778013870

**DIMENSIONES EXTERNAS**

**Alto 845mm Ancho 598mm Fondo 600mm**

**Precio\_400,00 €**

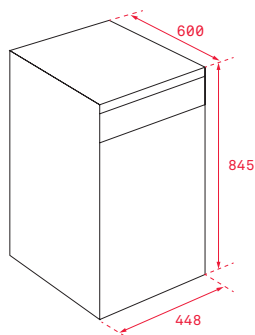


NUEVO

## MAESTRO DFS 74850



- Display digital LED blanco
- **Tecnología IonClean**
- **Capacidad: 10 cubiertos**
- **Tercer rociador superior**
- Tercera bandeja para cubiertos MultiFlex3
- Seis temperaturas de lavado (50º/55º/60º/65º/70º/72º)
- Ocho programas de lavado: Prelavado, Eco, Intensivo, Auto **1 hora (58' lavado y secado), WHISPER (-2dB), AutoClean, Hygiene**
- Funciones: Carga Dual, Express, Secado extra, PowerWash, Start-Pause, **IonClean**
- Programación digital diferida (1-24 horas)
- Bloqueo de seguridad para niños
- Tecnología Eco3 Plus
- Sistema de seguridad AQUASTOP
- Sistema de sensores SmartSensor
- Apertura automática de puerta PremiumDry
- Posibilidad de instalación en columna
- Cesta superior regulable en altura (PushUp - 3 posiciones)
- Cesta inferior FlexiSet2 con soportes abatibles
- Alarma óptica y acústica fin de programa
- Ruido máx. 49 dBA



## COLOR

■ Acero inoxidable

Ref. 114300003 | EAN: 8434778013948

## DIMENSIONES EXTERNAS

Alto 845mm Ancho 448mm Fondo 600mm

Precio\_570,00 €

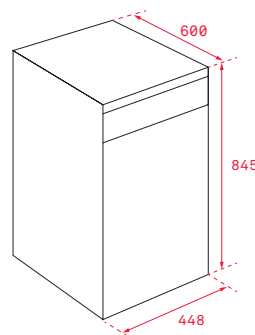


NUEVO

## TOTAL DFS 44750



- Display digital LED blanco
- **Capacidad: 10 cubiertos**
- Cinco temperaturas de lavado (45º/55º/60º/65º/70º)
- Siete programas de lavado: Prelavado, Eco, Intensivo, Auto, **1 hora (58' lavado y secado), WHISPER (-2dB), AutoClean**
- Funciones: Media carga, Express, Secado extra, Start-Pause
- Programación digital diferida (1-24 horas)
- Bloqueo de seguridad para niños
- Tecnología Eco3 Plus
- Sistema de seguridad AQUASAFE
- Sistema de sensores SmartSensor
- Posibilidad de instalación en columna
- Cesta superior regulable en altura
- Cesta inferior FlexiSet2 con soportes abatibles
- Cesta para cubiertos
- Alarma óptica y acústica fin de programa
- Ruido máx. 47 dBA



## COLOR

■ Acero inoxidable

Ref. 114310004 | EAN: 8434778013979

## DIMENSIONES EXTERNAS

Alto 845mm Ancho 448mm Fondo 600mm

Precio\_470,00 €



# LIBRE INSTALACIÓN

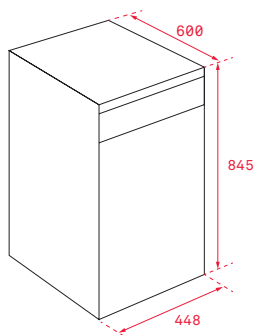


**NUEVO**

**TOTAL DFS 44750**



- Display digital LED blanco
- **Capacidad: 10 cubiertos**
- Cinco temperaturas de lavado (45º/55º/60º/65º/70º)
- Siete programas de lavado: Prelavado, Eco, Intensivo, Auto, **1 hora (58' lavado y secado), WHISPER (-2dB)**, AutoClean
- Funciones: Media carga, Express, Secado extra, Start-Pause
- Programación digital diferida (1-24 horas)
- Bloqueo de seguridad para niños
- Tecnología Eco3 Plus
- Sistema de seguridad AQUASAFE
- Sistema de sensores SmartSensor
- Posibilidad de instalación en columna
- Cesta superior regulable en altura
- Cesta inferior FlexiSet2 con soportes abatibles
- Cesta para cubiertos
- Alarma óptica y acústica fin de programa
- Ruido máx. 47 dBA



**COLOR**  
 Blanco

Ref. 114310003 | EAN: 8434778013962

**DIMENSIONES EXTERNAS**  
**Alto 845mm Ancho 448mm Fondo 600mm**

**Precio\_430,00 €**

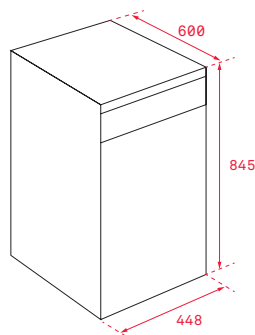


**NUEVO**

**EASY DFS 24650**



- Panel de mandos electrónico
- **Capacidad: 9 cubiertos**
- Cinco temperaturas de lavado (45º/50º/55º/60º/65º)
- Seis programas de lavado: **1 hora (58' lavado y secado)**, Eco, Normal (55º), Intensivo, **WHISPER (-2dB)**, GlassCare
- Funciones: Media carga, Express, Secado extra, Start-Pause
- Programación digital diferida (1-24 horas)
- Bloqueo de seguridad para niños
- Tecnología Eco3 Plus
- Sistema de seguridad AQUASAFE
- Posibilidad de instalación en columna
- Cesta superior regulable en altura
- Cesta inferior FlexiSet2 con soportes abatibles
- Cesta para cubiertos
- Alarma óptica y acústica fin de programa
- Ruido máx. 47 dBA



**COLOR**  
 Acero inoxidable

Ref. 114320001 | EAN: 8434778013993

**DIMENSIONES EXTERNAS**  
**Alto 845mm Ancho 448mm Fondo 600mm**

**Precio\_440,00 €**

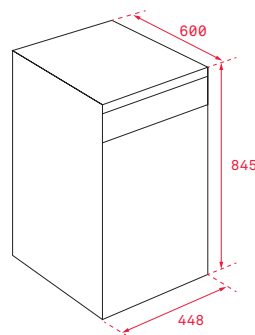


**NUEVO**

**EASY DFS 24650**



- Panel de mandos electrónico
- **Capacidad: 9 cubiertos**
- Cinco temperaturas de lavado (45º/50º/55º/60º/65º)
- Seis programas de lavado: **1 hora (58' lavado y secado)**, Eco, Normal (55º), Intensivo, **WHISPER (-2dB)**, GlassCare
- Funciones: Media carga, Express, Secado extra, Start-Pause
- Programación digital diferida (1-24 horas)
- Bloqueo de seguridad para niños
- Tecnología Eco3 Plus
- Sistema de seguridad AQUASAFE
- Posibilidad de instalación en columna
- Cesta superior regulable en altura
- Cesta inferior FlexiSet2 con soportes abatibles
- Cesta para cubiertos
- Alarma óptica y acústica fin de programa
- Ruido máx. 47 dBA



**COLOR**  
 Blanco

Ref. 114320000 | EAN: 8434778013986

**DIMENSIONES EXTERNAS**  
**Alto 845mm Ancho 448mm Fondo 600mm**

**Precio\_400,00 €**

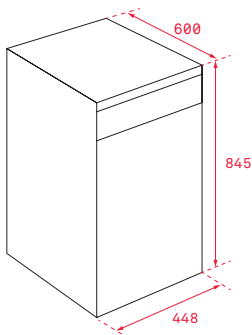


NUEVO

EASY DFS 24610



- Panel de mandos electrónico
- **Capacidad: 9 cubiertos**
- Cinco temperaturas de lavado (45º/50º/55º/60º/65º)
- Seis programas de lavado: **1 hora (58' lavado y secado)**, Eco, Normal (55º), Intensivo, **WHISPER (-2dB)**, GlassCare
- Funciones: Media carga, Express, Secado extra, Start-Pause
- Programación digital diferida (1-24 horas)
- Bloqueo de seguridad para niños
- Tecnología Eco3 Plus
- Sistema de seguridad AQUASAFE
- Posibilidad de instalación en columna
- Cesta superior regulable en altura
- Cesta inferior FlexiSet2 con soportes abatibles
- Cesta para cubiertos
- Alarma óptica y acústica fin de programa
- Ruido máx. 49 dBA



COLOR

Blanco

Ref. 114320002 | EAN: 8434778014006

DIMENSIONES EXTERNAS

Alto 845mm Ancho 448mm Fondo 600mm

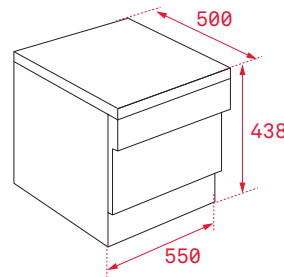
Precio\_385,00 €



TOTAL LP2 140



- *Capacidad: 6 cubiertos*
- Seis programas de lavado
- Seis temperaturas de lavado (40º/45º/50º/60º/65º/70º)
- Programa rápido 30'
- Programa ECO
- Programación digital diferida (1-24 horas)
- Ruido máximo: 49 dBA



COLOR

Blanco

Ref. 40782910 | EAN: 8421152144596

DIMENSIONES EXTERNAS

Alto 438mm Ancho 550mm Fondo 500mm

Precio\_355,00 €